



PUERTAS INTERIORES DE ABRIR, DE EMBUTIR Y FRENTE DE PLACARD CORREDIZOS

Modernos materiales y tecnología se conjugan con el diseño y gusto tradicional, dando lugar a productos de gran estabilidad. Ideales para uso intensivo en casas, oficinas, departamentos, etc.

Las Puertas de Interior y Frontes de Placard de la Línea Moldeada, poseen un sistema de relleno encolado en los paneles que las hace livianas y a la vez muy resistentes.

Poseen múltiples opciones de fabricación, brindando la posibilidad de acompañar cualquier ambiente.



- **Diseño americano**
Tableros moldeados en bajo relieve



- **Acabado**
Texturado blanco veteado simil madera



- **Madera estabilizada**
Proceso de secado técnico



- **Funcionamiento suave y durable**
Bisagra doble contacto



- **Aislación y terminación**
Doble contacto perimetral

CARACTERÍSTICAS

HOJAS

- Caras constituidas por dos paneles premoldeados de HDF(**)
- Relleno celulósico combinado. El bastidor es de madera maciza estabilizada.
- Interiormente los laterales se refuerzan con tacos de madera para recibir la cerradura. Sus bordes están conformados en doble contacto.
- Las caras poseen un aspecto similar al veteado natural de la madera (textura).
- Modelo Camden 2T: dos tableros, con tablero superior curvo.

HERRAJES Y ACCESORIOS

- Cerradura común con frente terminación acerada.
- Pomelas doble contacto (DC) de acero electrocincado de fijación por tornillos (para marco y hoja de madera).
- Pomela soldada (para marco de chapa).

Opciones:

- Cerradura de seguridad con frente terminación acerada.
- Cerradura pomo de acero o de bronce.
- Pomelas de bronce.
- Cerradura libre/ocupado (baño L/O).

PUERTAS DE ABRIR | MARCOS

MARCOS DE MADERA, disponible en tabique de 10 y 15 cm..

- Macizo "Cedro Dorado"
- Enchapado Curupi

MARCOS DE ACERO, disponible en tabique de 10 y 15 cm..

- Marco de Chapa N° 18.
- Marco de Chapa N° 22.

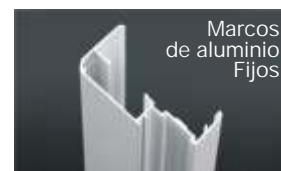
MARCOS DE ALUMINIO

- Fijo color blanco, disponible en tabique de 7,5 cm.
- Regulable color blanco, disponible en tabique de 10 con regulación para ajuste

Colores opcionales: anodizado natural, bronce colonial y negro.

NOVEDAD

! Novedad



(**) HDF = High Density Fiberboard = tablero de fibra de alta densidad

PUERTAS DE ABRIR



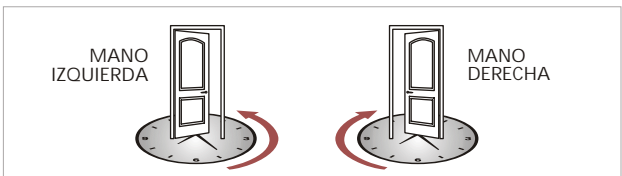
! IMPORTANTE Los modelos con ancho de 0.80 y 0.90, cumplen la luz de paso reglamentada por el Cód. de Edif. de la Ciudad de Bs. As. en puertas de abrir y corredizas de embutir.

PUERTAS INTERIORES DE ABRIR

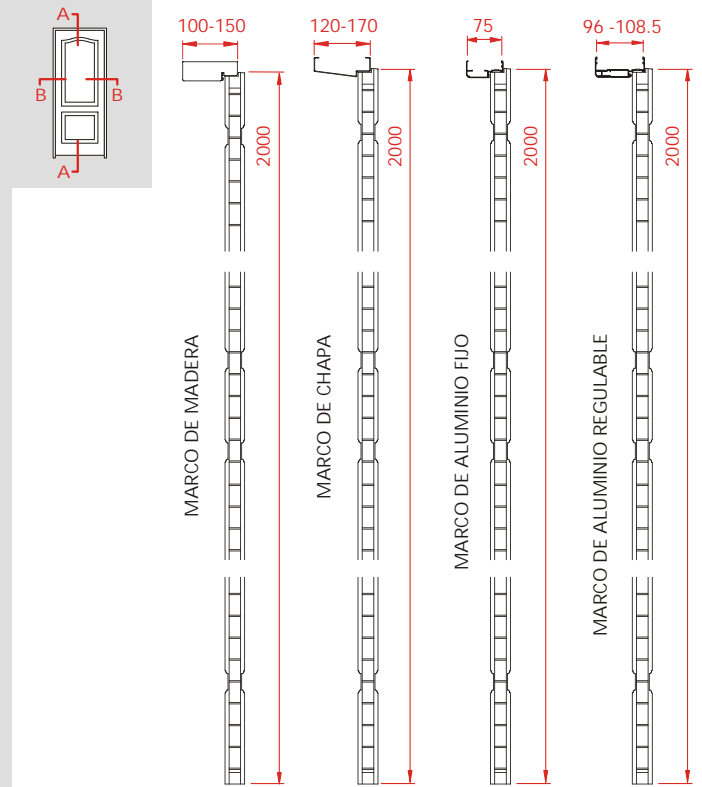
Nominal	0.60	0.70	0.80	0.90
Exterior	660	760	883	983
Exterior	670	770	893	993

! Marco de chapa y aluminio regulable Marco de madera y aluminio fijo

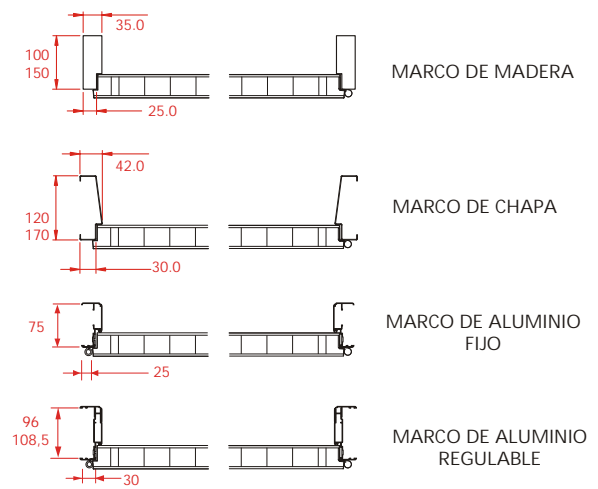
Medidas exteriores en mm.
Medidas nominales solo para denominación comercial.



SECCIONES VERTICALES (A-A)



SECCIONES HORIZONTALES (B-B)





PUERTAS DE EMBUTIR

Cuando aprovechar los espacios se torna una necesidad ineludible, nada mejor que disponer de puertas corredizas de embutir. Si además existen múltiples opciones para acompañar diversos diseños de puertas de abrir, mejor aún.

Las puertas de embutir Oblak brindan esta posibilidad y además tienen un suave y silencioso deslizamiento.

El cajón de embutir, de sólida estructura, se integra perfectamente a la mampostería resultando en muros confiables.

HOJAS

- Los bordes están conformados en cantos rectos.
- Poseen en su parte superior rodamientos sobre los cuales realizan un suave deslizamiento a lo largo de la guía. Además permiten la regulación de la altura.
- Ajuste perfecto en los bordes de unión de hojas para las puertas dobles.

MARCOS

Combinados

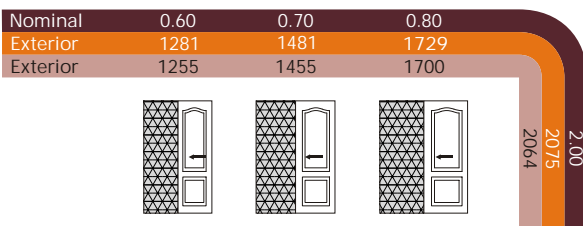
- Partes exteriores en maderas seleccionadas. Sólida estructura interior en chapa de acero.

De Chapa

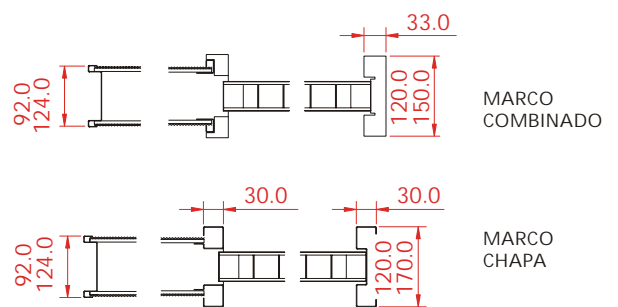
- Chapa perfilada de acero espesores calibres n° 20 y n° 18.
- En ambas opciones el cajón es reforzado y posee metal desplegado para facilitar la adherencia del material. Guía de rodamiento en chapa perfilada de acero.
- Para paredes de 10 cm y de 15 cm.

MEDIDAS Y SECCIONES

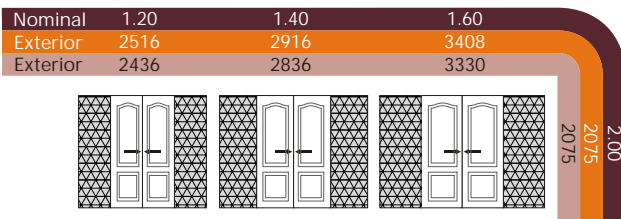
PUERTAS DE EMBUTIR SIMPLES



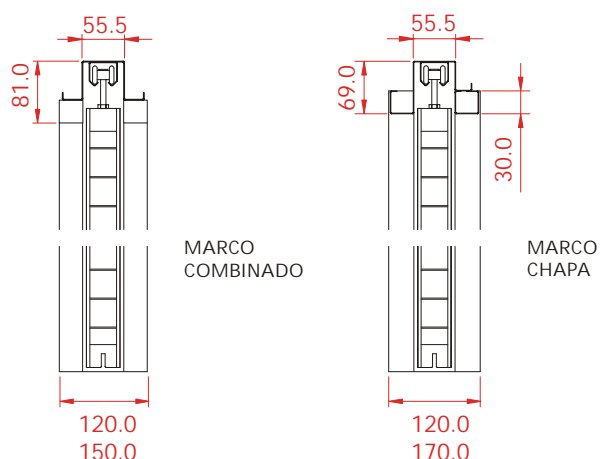
SECCIONES HORIZONTALES (B-B)



PUERTAS DE EMBUTIR DOBLES



SECCIONES VERTICALES (A-A)



Marco de chapa Marco combinado

Medidas exteriores en mm.
Medidas nominales solo para denominación comercial.

En Puertas de Embutir: hojas con marco de chapa y marco combinado.



FRENTES DE PLACARD CORREDIZOS

El tradicional y reconocido Frente de Placard Corredizo está presente en todo tipo de viviendas, ya que resuelve eficazmente la necesidad de espacio de una manera económica.

Liviano, práctico y moderno, el Frente Corredizo ofrece variedad de medidas y se presenta en tres tipologías: Placard, Baulera y ambos en un sólo frente.

HOJAS

- Fabricadas en espesor 1½" con las mismas características que las puertas.
- En los Placares Corredizos los bordes están resueltos en canto recto.

MARCOS

- De madera seleccionada y estabilizada.
- Las uniones son a 45° con ensambles atornillados.
- De chapa perfilada de acero espesor calibre n° 18, con proceso de desengrase y terminación de pintura al horno.

HERRAJES Y ACCESORIOS

- Cubeta de embutir color acerado.
- Guía de PVC.
- Rueda de Nylon con chasis de acero.

MEDIDAS Y SECCIONES

FRENTES DE PLACAR CORREDIZOS

Nominal	1.20	1.40	1.60	1.80
Exterior	1250	1450	1650	1850
Exterior	1250	1450	1650	1850

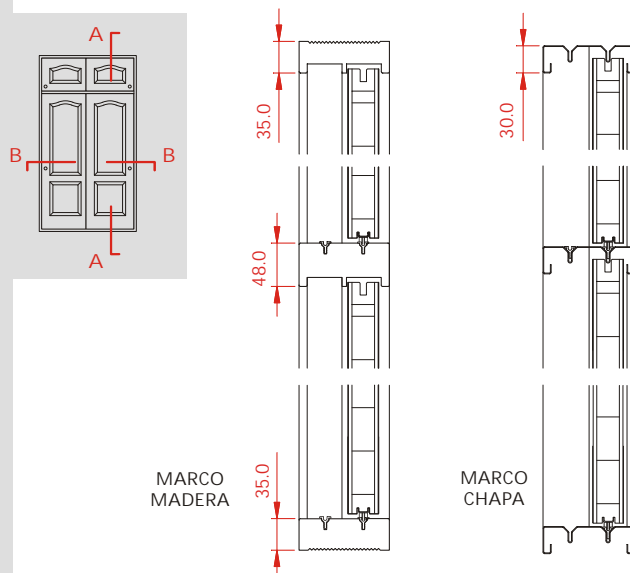
BAULERA					486	510	0.50
PLACARD					1948	1971	1.90
PLACARD C/BAULERA					2400	2462	2.40

■ Marco de chapa ■ Marco de madera

Medidas exteriores en mm.

Medidas nominales solo para denominación comercial.

SECCIONES VERTICALES (A-A)



SECCIONES HORIZONTALES (B-B)

