



PUERTAS INTERIORES DE ABRIR, DE EMBUTIR Y FRENTE DE PLACARD CORREDIZOS

Presentes en todos los proyectos habitacionales.

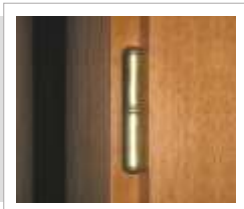
Las Puertas de Abrir, de Embutir y Frontes de Placard de la Línea Cotidiana, proporcionan el equilibrio perfecto entre calidad y economía.

Este equilibrio es posible gracias a la aplicación de modernos procesos productivos que garantizan calidad constante a gran escala.

Un verdadero clásico a nivel nacional.



- **Madera estabilizada**
Proceso de secado técnico



- **Funcionamiento suave y durable**
Bisagra doble contacto



- **Aislación y terminación**
Doble contacto perimetral

CARACTERÍSTICAS

HOJAS

- Compuestas por 2 paneles encolados y prensados al bastidor.
- Relleno del tipo de "Panal de abejas" celulósico.
- Sus bordes están conformados en doble contacto.
- Modelos: Enchapada (caras enchapadas en láminas de madera) y MDF (ideal para pintar).
- Los tres modelos con opcional DC (pomela doble contacto) o pomela de vástago roscado (italiana).

HERRAJES Y ACCESORIOS

- Cerradura común frente terminación acerada.
- Pomela doble contacto de fijación por tornillos.
- Pomelas con vástago roscado.
- Cerradura libre ocupado (L/O).
- Cerradura de seguridad (opcional).
- Cerradura pomo en acero o bronce (opcional).

PUERTAS DE ABRIR | MARCOS

MARCOS DE MADERA, disponible en tabique de 7, 10 y 15 cm.
• Pino Finger Joint

MARCOS DE ACERO, disponible en tabique de 7, 10 y 15 cm.
• Marco de Chapa N° 18.
• Marco de Chapa N° 24.

MARCOS DE ALUMINIO **NOVEDAD**
• Fijo color blanco, disponible en tabique de 10 cm.

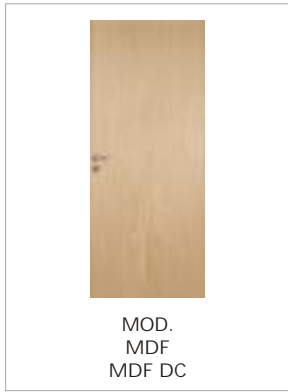
Colores opcionales: anodizado natural, bronce colonial y negro.

! Novedad



Marcos de aluminio Fijos

PUERTAS DE ABRIR



Todos los modelos con marco de madera y marco de chapa en 10 cm y 15 cm.
(*) Cedro Curupí

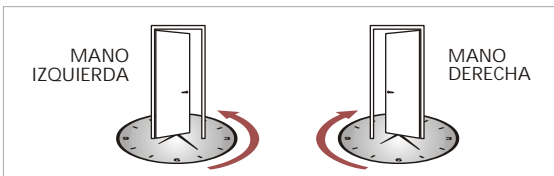
! IMPORTANTE Los modelos con ancho de 0.80 y 0.90, cumplen la luz de paso reglamentada por el Cód. de Edif. de la Ciudad de Bs. As. en puertas de abrir y corredizas de embutir.

PUERTAS INTERIORES DE ABRIR

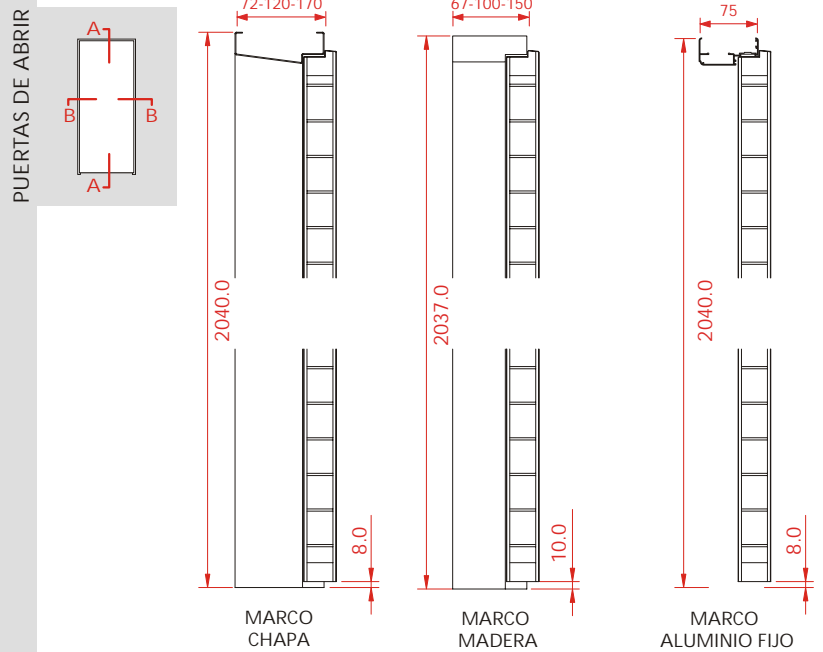
Nominal	0.60	0.70	0.80
Exterior	656	756	879
Exterior	670	770	893

! Marco de chapa. Marco de madera y aluminio fijo

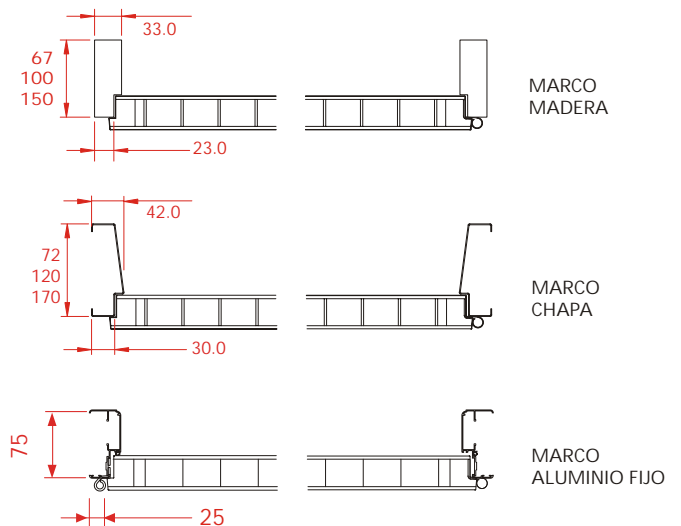
Medidas exteriores en mm.
Medidas nominales solo para denominación comercial.



SECCIONES VERTICALES (A-A)



SECCIONES HORIZONTALES (B-B)





PUERTAS DE EMBUTIR

Cuando aprovechar los espacios se torna una necesidad ineludible, nada mejor que disponer de puertas corredizas de embutir.

Si además existen múltiples opciones para acompañar diversos diseños de puertas de abrir, mejor aún.

Las puertas de embutir Oblak brindan esta posibilidad y además tienen un suave y silencioso deslizamiento.

El cajón de embutir, de sólida estructura, se integra perfectamente a la mampostería resultando en muros confiables.

HOJAS

- Los bordes están conformados en cantos rectos.
- Poseen en su parte superior rodamientos sobre los cuales realizan un suave deslizamiento a lo largo de la guía. Además permiten la regulación de la altura.
- Ajuste perfecto en los bordes de unión de hojas para las puertas dobles.
- Modelo disponible: MDF.

MARCOS

Combinados

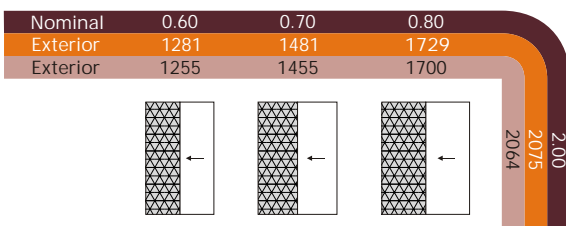
- Partes exteriores en maderas seleccionadas. Sólida estructura interior en chapa de acero.

De Chapa

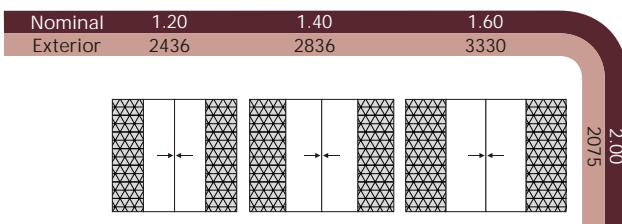
- Chapa perfilada de acero, espesores calibres n° 20 y n° 18.
- En ambas opciones el cajón es reforzado y posee metal desplegado para facilitar la adherencia del material. Guía de rodamiento en chapa perfilada de acero.
- Para paredes de 10 cm y de 15 cm

MEDIDAS Y SECCIONES

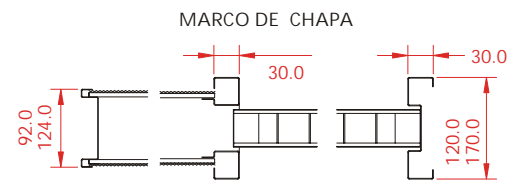
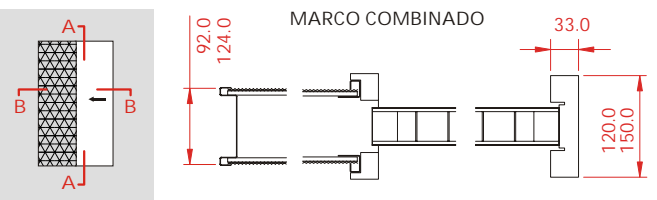
PUERTAS DE EMBUTIR SIMPLES



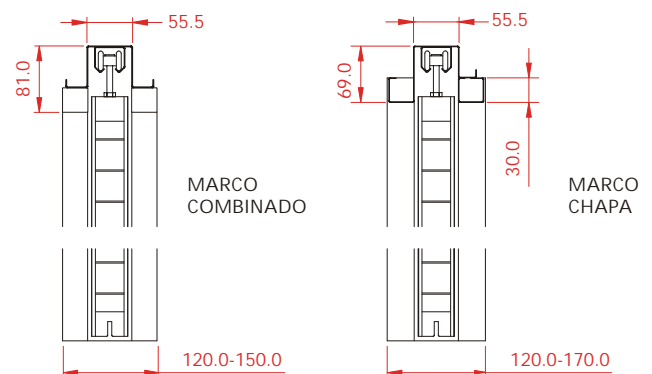
PUERTAS DE EMBUTIR DOBLES



SECCIONES HORIZONTELES (B-B)



SECCIONES VERTICALES (A-A)



■ Marco de chapa ■ Marco combinado

Medidas exteriores en mm.

Medidas nominales solo para denominación comercial.

Hojas con marco de chapa y marco combinado.



FRENTES DE PLACARD CORREDIZOS

El tradicional y reconocido Frente de Placard Corredizo está presente en todo tipo de viviendas, ya que resuelve eficazmente la necesidad de espacio de una manera económica.

Liviano, práctico y moderno, el Frente Corredizo ofrece variedad de medidas y se presenta en tres tipologías: Placard, Baulera y ambos en un sólo frente.

HOJAS

- Fabricadas en espesor 1½" con las mismas características que las puertas.
- Los bordes están resueltos en canto recto.
- Modelo disponibles MDF.

MARCOS

- **De madera** seleccionada y estabilizada.
- Las uniones son a 45° con ensambles atornillados.
- **De chapa** perfilada de acero espesor calibre n° 18, con proceso de desengrase y terminación de pintura al horno.

HERRAJES Y ACCESORIOS

- Cubeta de embutir color terminación acerado.
- Guía de PVC.

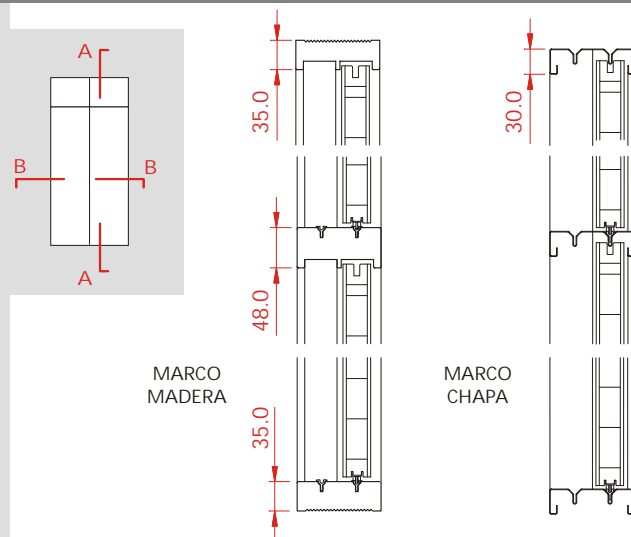
MEDIDAS Y SECCIONES

FRENTES DE PLACARD CORREDIZOS

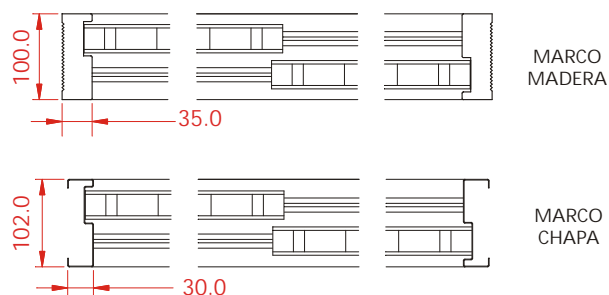
Nominal	1.00	1.20	1.40	1.60	1.80	2.00
Exterior	1050	1250	1450	1650	1850	2050
Exterior	1050	1250	1450	1650	1850	2050

BAULERA							486	510	0.50
								510	1.90
PLACARD							1948	1971	1.90
								1948	2.40
PLACARD CON BAULERA							2400	2462	2.40
								2400	2.40

SECCIONES VERTICALES (A-A)



SECCIONES HORIZONTALES (B-B)



■ Marco de chapa ■ Marco de madera

Medidas exteriores en mm.

Medidas nominales solo para denominación comercial.