

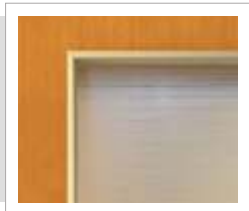


## PUERTAS INTERIORES DE ABRIR Y DE EMBUTIR

Hoy sumamos una nueva dimensión a las puertas de interior: "La Luz". Tradicionalmente las puertas de interior tipo placa han sido ajenas a la visión y al pasaje de la luz a través de ellas.

Ahora Oblak introduce como producto estándar Premium la puerta "Quadra" en la que los vidrios juegan un papel protagónico.

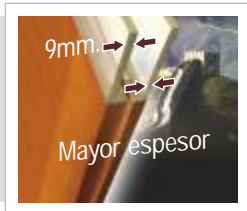
Puertas Quadra recomendadas para todas aquellas situaciones en las que el juego de la luz se convierte en un valor agregado del ambiente.



- **Elegante diseño**  
Contravidrio de aluminio anodizado



- **Confort**  
Mayor aislación termoacústica



- **Fortaleza**  
Sólidos paneles de MDF (9 mm.)



- **Hermeticidad**  
Burlete perimetral



- **Estética superior**  
Láminas seleccionadas Leriex

## CARACTERÍSTICAS

### PUERTAS DE ABRIR | HOJAS

- Estructura tipo placa, compuestas por paneles de MDF de 9 mm., logrando solidez, fortaleza y aislación acústica. Caras enchapadas con láminas Leriex.
- Tres ventanas de forma cuadrada le dan el grado de "transparencia" que caracterizan a éstas puertas. Los vidrios poseen un diseño de finas líneas impresas horizontales que genera imágenes "soft"- levemente distorsionadas. Los vidrios se soportan por medio de perfiles de aluminio.
- Terminación laca lustre satinada (acrílica) con tonalidad Cedro.

### PUERTAS DE ABRIR | HERRAJES Y ACCESORIOS

- Cerradura de seguridad con frente plateado.
- Burlete perimetral (en marco de madera).
- Pomelas doble contacto de acero en terminación cromo perlado con fijación por tornillos (para hoja y marco de madera).
- En los marcos de chapa la pomela va encastrada y soldada.

#### Opciones:

- Cerradura con frente de bronce platil.
- Cerradura pomo en acero o en bronce.
- Pomelas de bronce platil.

#### ! Novedad



### PUERTAS DE ABRIR | MARCOS

#### MARCOS DE MADERA, disponible en tabique de 10 y 15 cm.

- Macizo "Cedro Dorado"
- Enchapado Curupí

#### MARCOS DE ACERO, disponible en tabique de 10 y 15 cm.

- Marco de Chapa Nº 18.

#### MARCOS DE ALUMINIO

- Fijo color blanco, disponible en tabique de 7,5 cm.
- Regulable color blanco, disponible en tabique de 10 con regulación para ajuste



Colores opcionales: anodizado natural, bronce colonial y negro.

### PUERTAS DE EMBUTIR | HOJAS

- Los bordes están conformados en cantos rectos.
- Posee en su parte superior rodamientos sobre los cuales realiza un suave deslizamiento a lo largo de la guía. Permite regular la altura.
- Ajuste perfecto en bordes de unión de hojas en puertas dobles.
- Disponible en mod. Quadra y mod. 2649 y 2650 (Línea Arana).

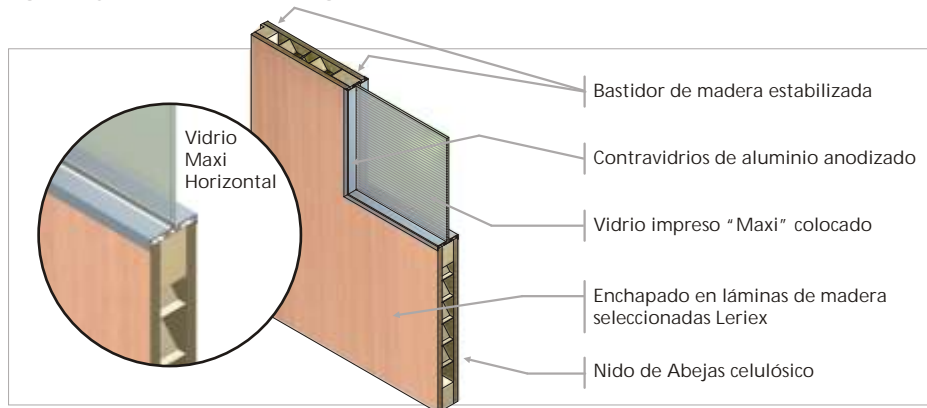
### PUERTAS DE EMBUTIR | MARCOS

- Combinado. Partes exteriores en maderas seleccionadas. Con sólida estructura interior en chapa de acero.
- De chapa perfilada de acero espesor calibre nº 18.
- Los cajones son reforzados y poseen metal desplegado para facilitar la adherencia del material. Guía de rodamiento en chapa perfilada de acero.
- Opciones: Para paredes de 10 cm y de 15 cm.

# MODELOS, MEDIDAS Y SECCIONES



## PUERTAS DE ABRIR Y DE EMBUTIR



**! IMPORTANTE** Los modelos con ancho de 0.80 y 0.90, cumplen la luz de paso reglamentada por el Cód. de Edif. de la Ciudad de Bs. As. en puertas de abrir y correderas de embutir.

NOTA: Se entregan con lustre y vidrio colocado

## PUERTAS INTERIORES DE ABRIR

Nominal	0.60	0.70	0.80	0.90
Exterior	660	760	883	983
Exterior	670	770	893	993

## PUERTAS DE EMBUTIR SIMPLES

Nominal	0.60	0.70	0.80
Exterior	1281	1481	1729
Exterior	1255	1455	1700

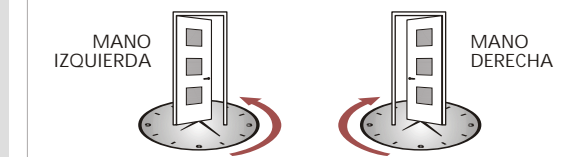
## PUERTAS DE EMBUTIR DOBLES

Nom.	1.20	1.40	1.60
Ext.	2516	2916	3408
Ext.	2436	2836	3330

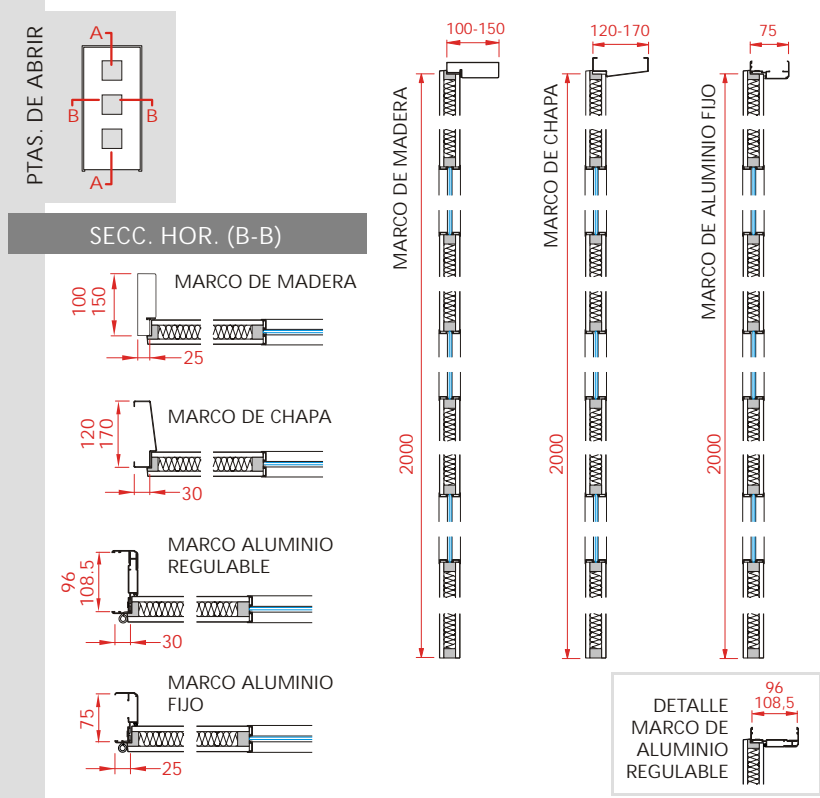
**!** Marco de chapa y aluminio regulable, Marco de madera y aluminio fijo, Marco combinado, Marco de chapa

Medidas exteriores en mm.  
Medidas nominales solo para denominación comercial.  
En Puertas de Embutir: hojas con marco de chapa y marco combinado.

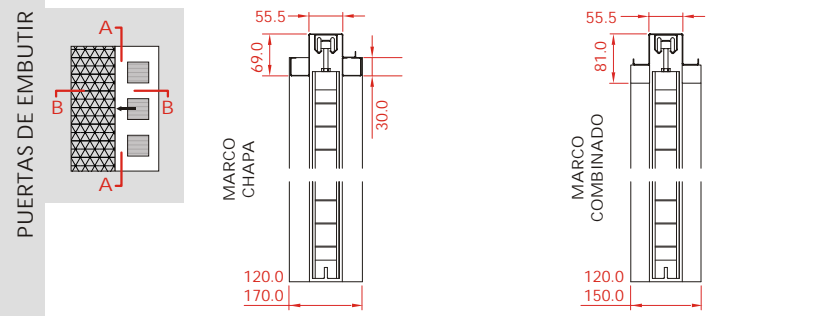
**!** IMPORTANTE Puertas Correderas de Embutir Simples y Dobles disponible en mod.: Línea Arana, mod. 2649 y 2650.



## SECCIONES VERTICALES (A-A)



## SECCIONES VERTICALES (A-A)



## SECCIONES HORIZONTALES (B-B)

