

Catálogo Técnico









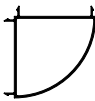
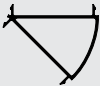

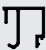



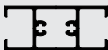

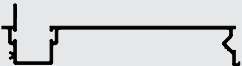
Detalle	referencia
Listado de perfiles.....	05
Perfiles.....	09
Listado de accesorios.....	18
Ventana y puerta corrediza de 2 hojas.....	20
Ventana de abrir / oscilobatiente de 1 y 2 hojas.....	30
Paño fijo.....	36
Ventana banderola.....	38
Ventana ventiluz.....	42
Ventana desplazable.....	46
Puerta de rebatir de 1 y 2 hojas.....	50
Recomendaciones para el taqueado de vidrios.....	56
Mecanizados.....	58
Dimensiones de fabricación.....	73

Vesta



Prohibida la modificación, publicación o venta, total o parcial de estos documentos, sin la previa autorización por parte de Aluar División Elaborados. Aluar División Elaborados en ningún caso será responsable por los deficientes trabajos ejecutados por terceros en aberturas armadas con nuestros perfiles. Será de exclusiva responsabilidad del instalador, proyectista y/o contratista la previa y correcta verificación estructural de acuerdo a la zona de colocación, exposición y presión de viento, y verificación del balance térmico teniendo en cuenta el tipo de vidrio a utilizar, la temperatura exterior, interior, la humedad relativa, tipo de calefacción, etc.

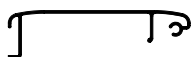
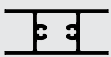





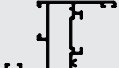

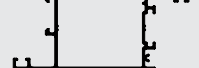


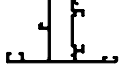



Este catálogo fue actualizado en noviembre de 2018.


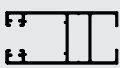

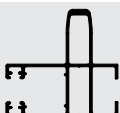
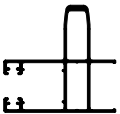
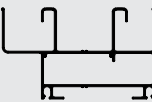
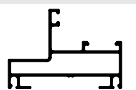
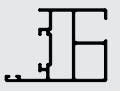
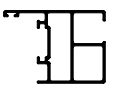

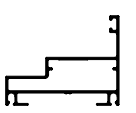


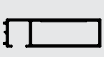
Perfil N°	Forma	Peso kg/m	Descripción
5		0,392	Mosquitero (M-0671)
90		0,550	Travesaño mosquitero (M-1294)
905		0,327	Mosquitero liviano (M-2360)
5746		0,127	Bota agua
5989		0,141	Varilla de accionamiento-pletina
6067		0,329	Perfil de acople marcos 60 mm
6069		0,937	Acople a 90° marcos 60 mm
6070		0,743	Acople a 135° marcos 60 mm
6206		0,186	Tapa premarco para clip
6225		0,257	Contra vidrio recto 22 mm
6232		0,181	Contra vidrio curvo 22 mm
6233		0,135	Contra vidrio curvo 8 mm
6238		0,189	Contra vidrio recto 8 mm
6239		0,748	Travesaño hoja vidrio simple puerta corrediza
6243		0,548	Guía de cortina común para marcos 60 mm
6244		0,913	Guía de cortina barrio para marcos 60 mm

Tanto las dimensiones como los pesos se rigen de acuerdo a las tolerancias Aluar.
Los pesos consignados son estimados.

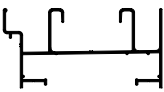



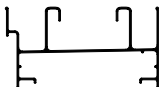
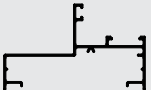
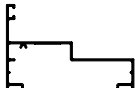
Diseño Industrial Registrado.

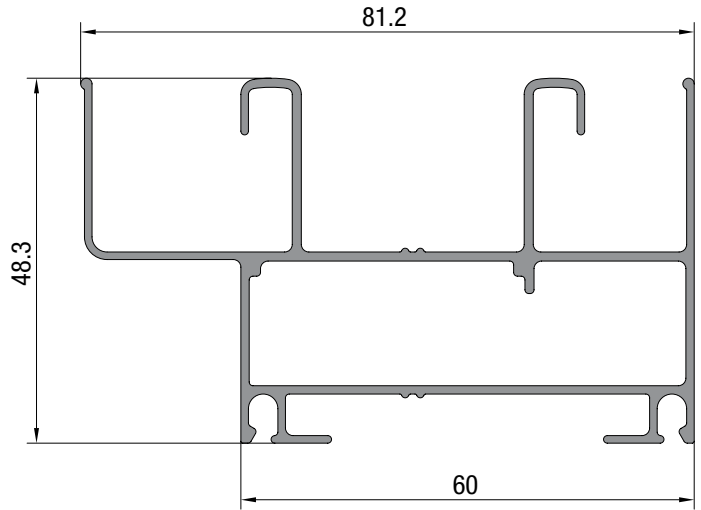
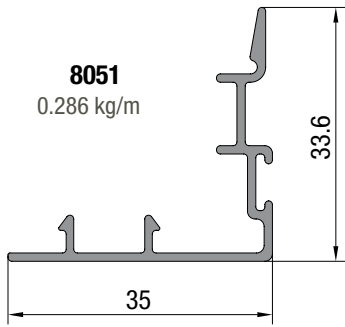
Vesta / listado de perfiles

Perfil N°	Forma	Peso kg/m	Descripción
6245		0,629	Tapa cinta para marcos 60 mm
6253		0,689	Travesaño hoja DVH puerta corrediza
6254		0,302	Bisagra tapa cinta
6264		0,719	Travesaño paño fijo
6266		0,383	Bastidor vidrio repartido ventana de abrir y paño fijo
6267		0,383	Bastidor vidrio repartido ventana y puerta corrediza
6268		0,429	Travesaño vidrio repartido ventana y puerta corrediza
7278		0,675	Hoja ventana de abrir-banderola para contravidrio
7279		0,772	Encuentro central ventana de abrir /puerta de rebatir
7280		0,926	Cabezal y parantes hoja puerta de rebatir
7281		1,239	Zócalo de hoja puerta de rebatir
7282		1,034	Travesaño de hoja puerta de rebatir
7283		0,675	Hoja ventiluz para contravidrio
7664		0,756	Hoja ventana desplazable para contravidrio
7711		0,243	Tapa premarco para atornillar
7796		1,121	Cabezal y parantes puerta de rebatir sin contravidrio

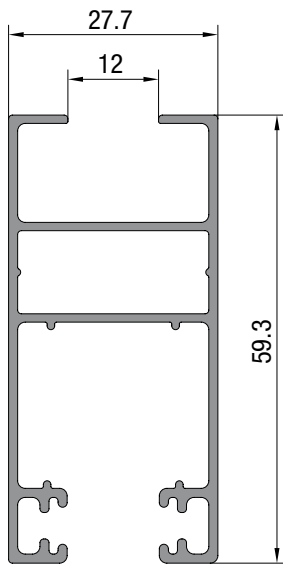
Perfil N°	Forma	Peso kg/m	Descripción
8051		0,286	Complemento parante central hoja corrediza 45°
8052		0,718	Hoja corrediza corte 45° vidrio simple
8053		0,694	Hoja corrediza corte 45° DVH
8054		1,121	Parante central ref. corrediza 45° vidrio simple
8055		1,075	Parante central ref. corrediza 45° DVH
8056		1,034	Marco 60 mm corrediza con caja de agua
8057		0,748	Marco 60 mm PF-vent.abrir-puerta reb-banderola-ventiluz
8058		0,737	Hoja vent. de abrir-banderola para vidrio simple encapsulado
8059		0,737	Hoja ventiluz para vidrio simple encapsulado
8060		0,705	Hoja ventana desplazable para vidrio simple encapsulado
8061		0,751	Marco 60 mm ventana desplazable
8062		0,167	Tapa premarco para clip
8063		0,230	Tapa premarco para atornillar
8064		0,446	Premarco liviano para marcos 60 mm

Vesta / listado de perfiles / marcos opcionales de 75 mm

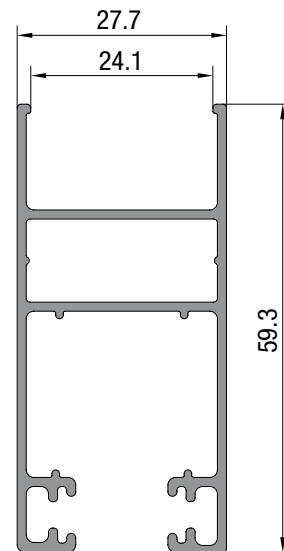
Perfil N°	Forma	Peso kg/m	Descripción
1		0,921	Marco pesado 75 mm ventana y puerta corrediza (m-0667)
46		0,224	Tapa premarco para marco de 75 mm (m-0872)
6901		0,710	Premarco para marcos 75 mm
7149		0,194	Tapa premarco curvo marcos 75 mm
7151		0,686	Marco liviano 75 mm ventana corrediza
7277		0,635	Marco 75 mm PF-vent. abrir-puerta reb-banderola-ventiluz
7663		0,637	Marco 75 mm ventana desplazable



8056
1,034 kg/m



8052
0.718 kg/m

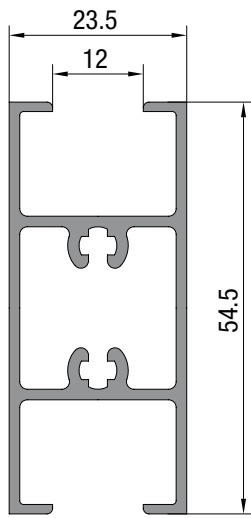


8053
0.694 kg/m

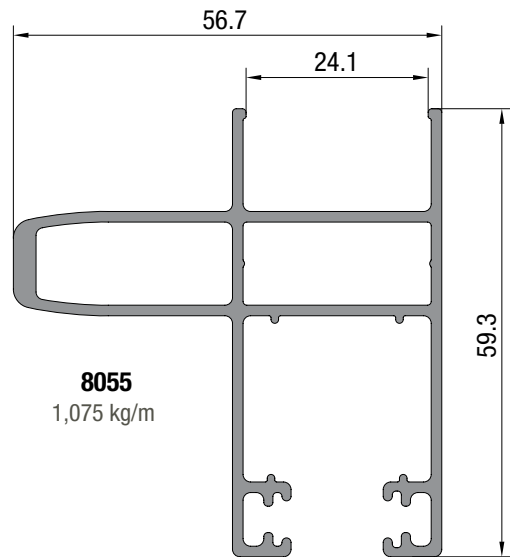
Tanto las dimensiones como los pesos se rigen de acuerdo a las tolerancias Aluar.
Los pesos consignados son estimados.

Diseño Industrial Registrado.

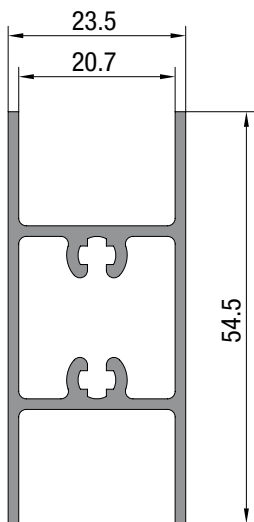
Escala 1:1



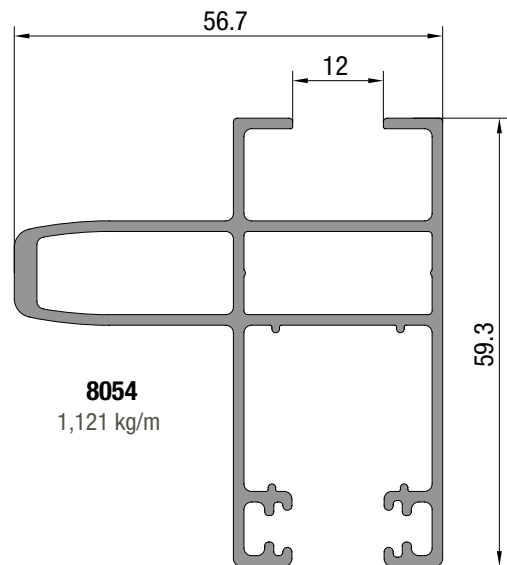
6239
0.748 kg/m



8055
1,075 kg/m

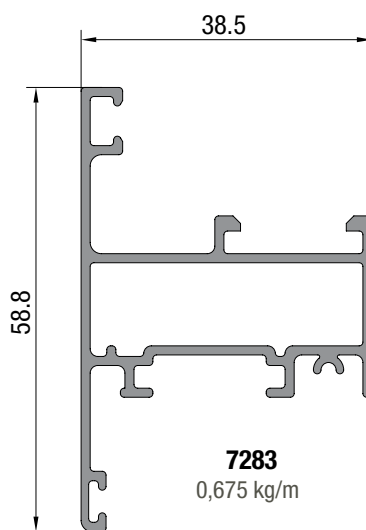
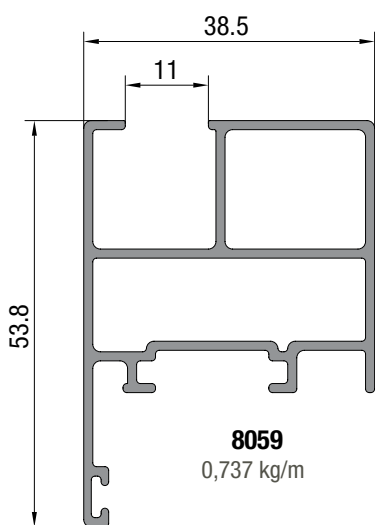
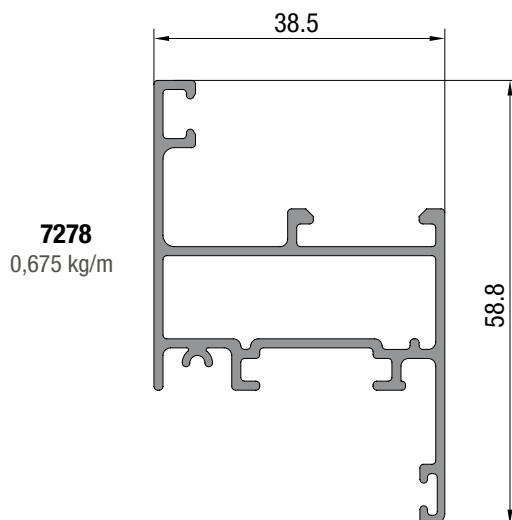
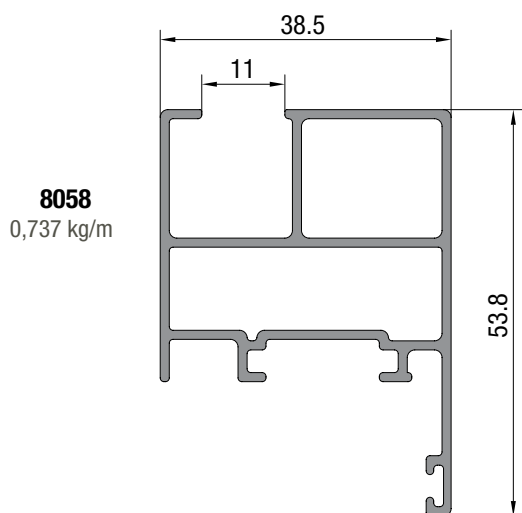
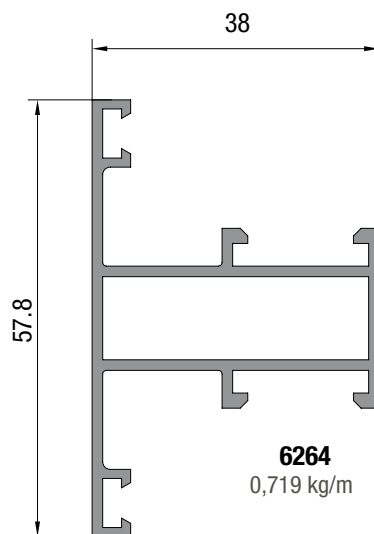
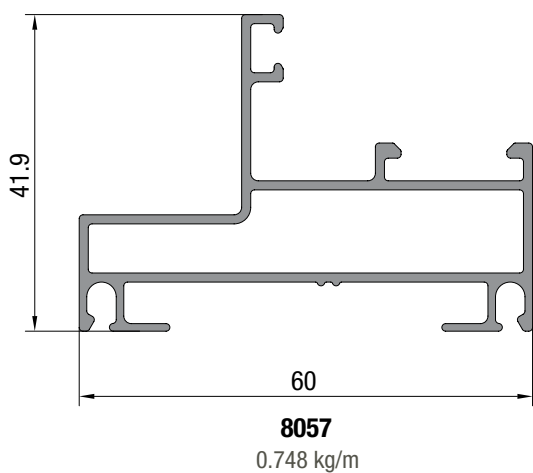


6253
0.689 kg/m



8054
1,121 kg/m

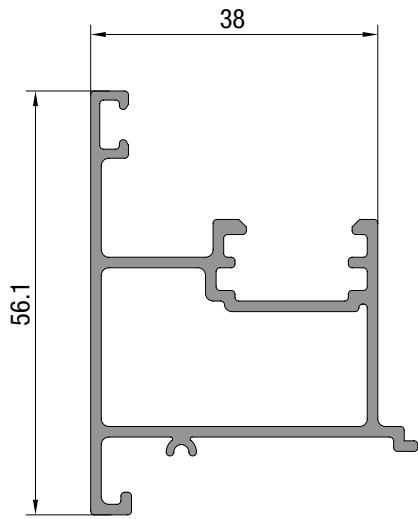
Vesta / perfiles I paño fijo y batientes



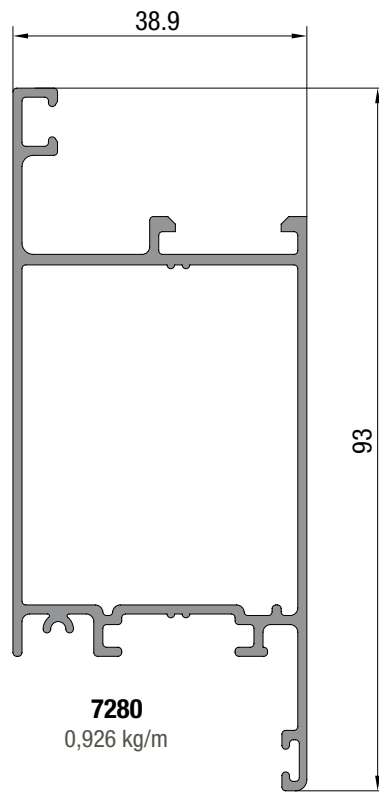
Tanto las dimensiones como los pesos se rigen de acuerdo a las tolerancias Aluar. Los pesos consignados son estimados.

Diseño Industrial Registrado.

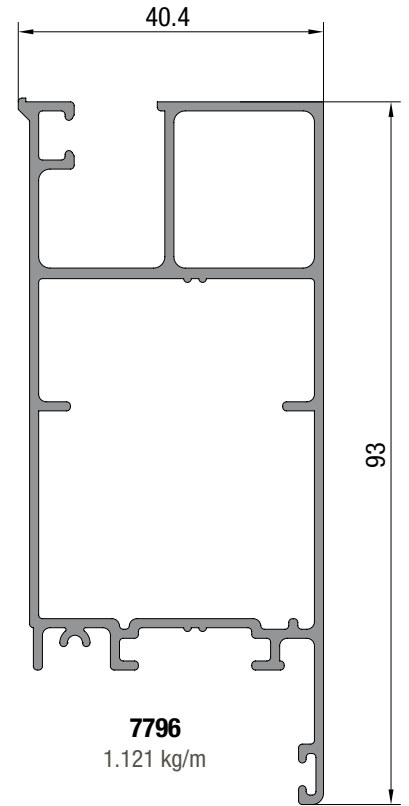
Escala 1:1



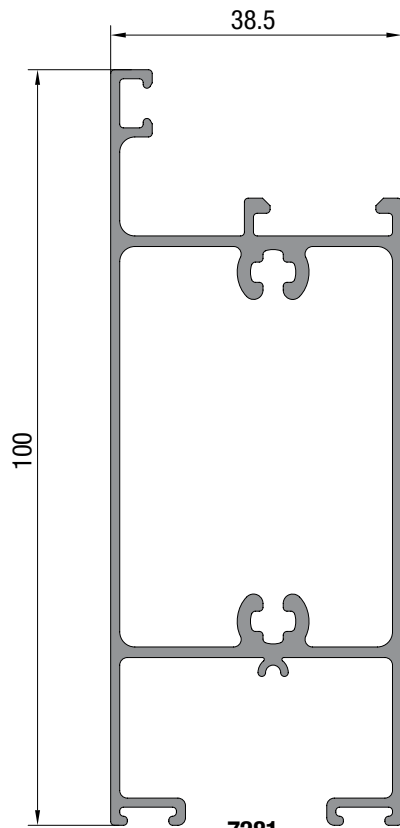
7279
0,772 kg/m



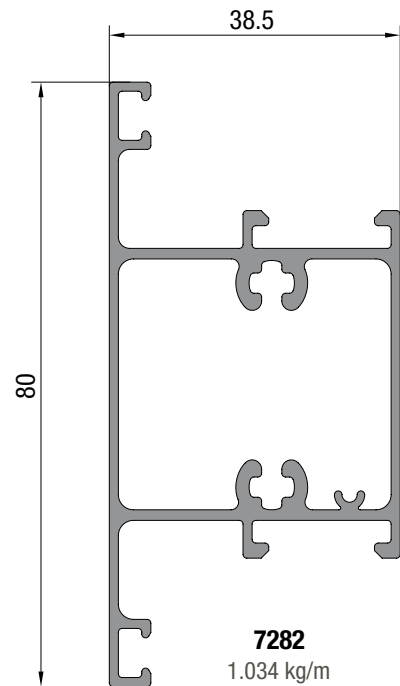
7280
0,926 kg/m



7796
1.121 kg/m



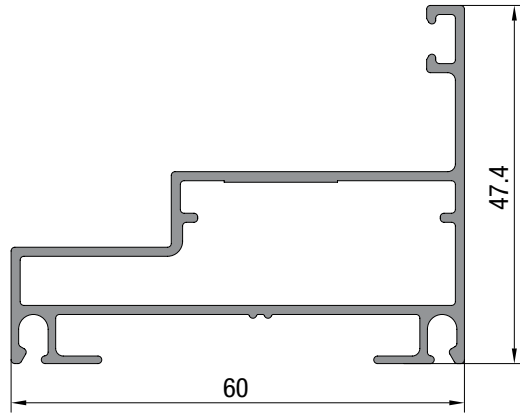
7281
1.239 kg/m



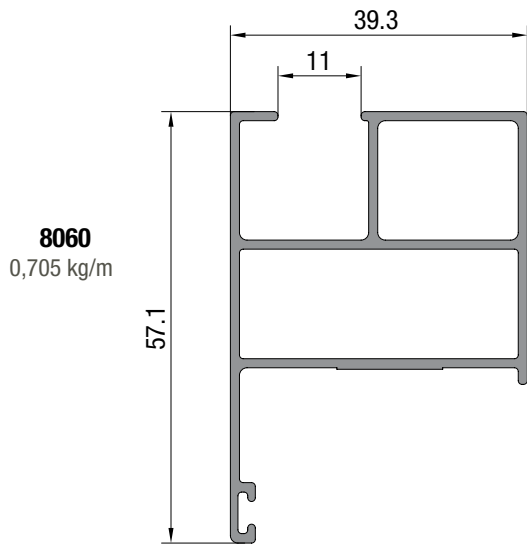
7282
1.034 kg/m

Tanto las dimensiones como los pesos se rigen de acuerdo a las tolerancias Aluar.
Los pesos consignados son estimados.
Diseño Industrial Registrado.
Escala 1:1

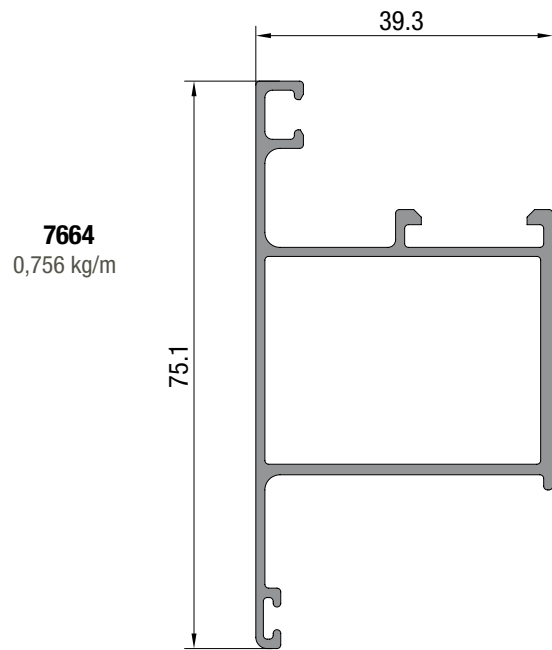
Vesta / perfiles / ventana desplazable



8061
0.751 kg/m



8060
0,705 kg/m

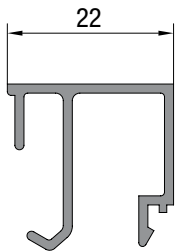


7664
0,756 kg/m

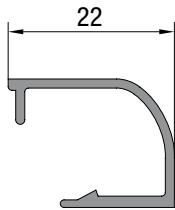
Tanto las dimensiones como los pesos se rigen de acuerdo a las tolerancias Aluar.
Los pesos consignados son estimados.

Diseño Industrial Registrado.

Escala 1:1



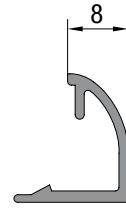
6225
0,257 kg/m



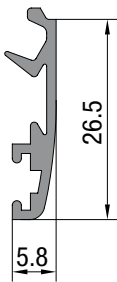
6232
0,181 kg/m



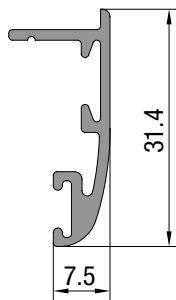
6238
0,189 kg/m



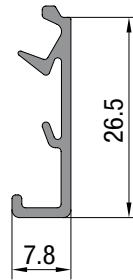
6233
0,135 kg/m



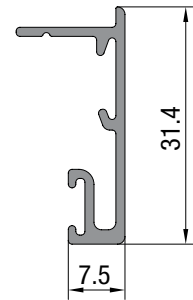
6206
0.186 kg/m



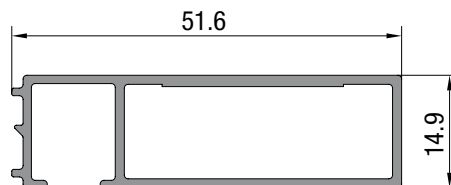
7711
0.243 kg/m



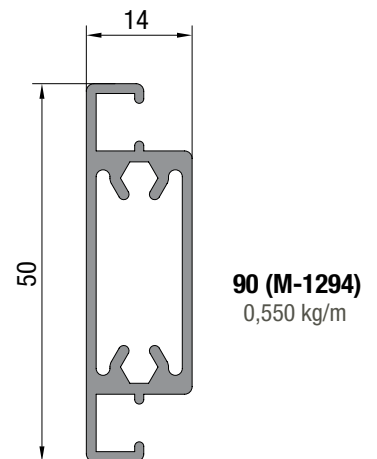
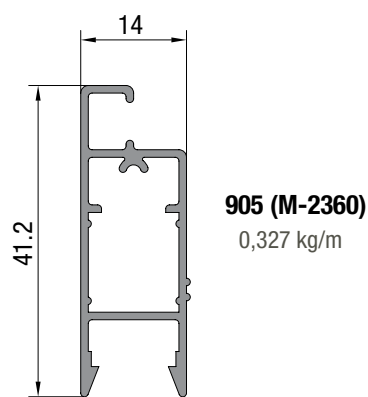
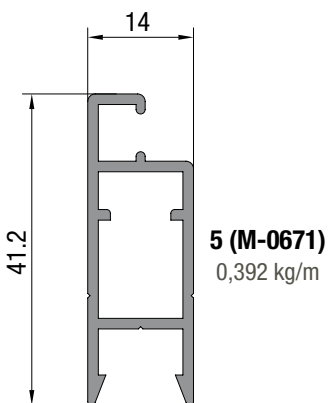
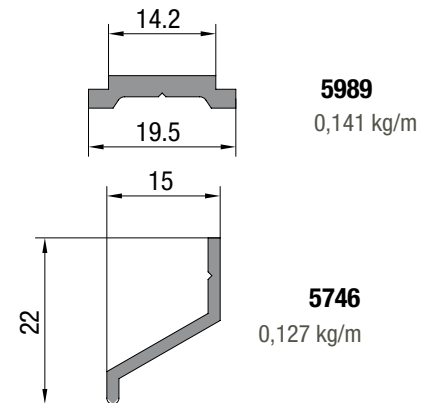
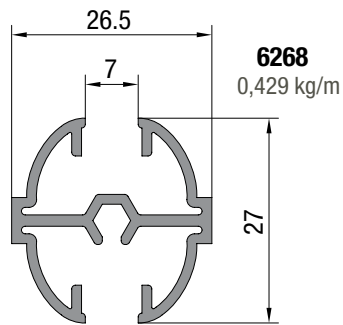
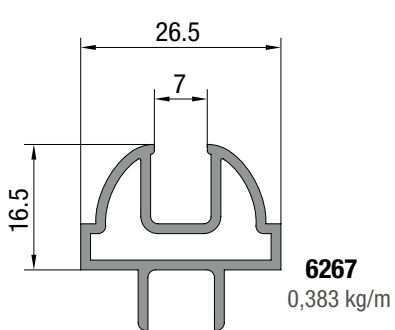
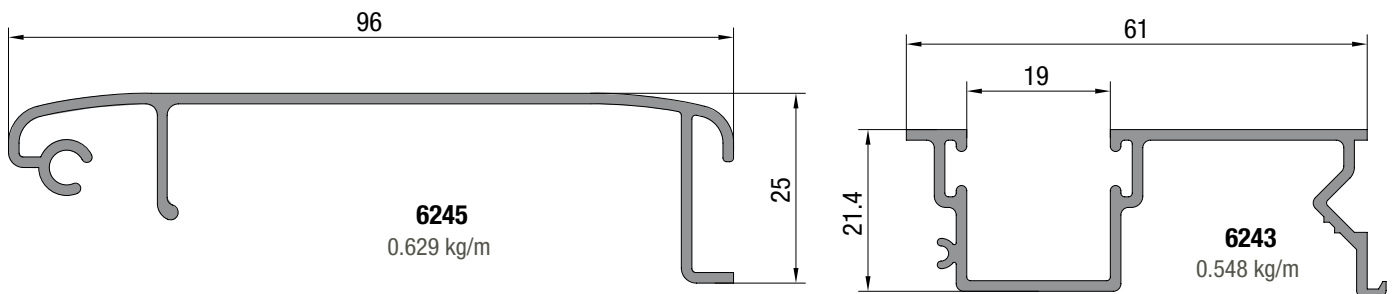
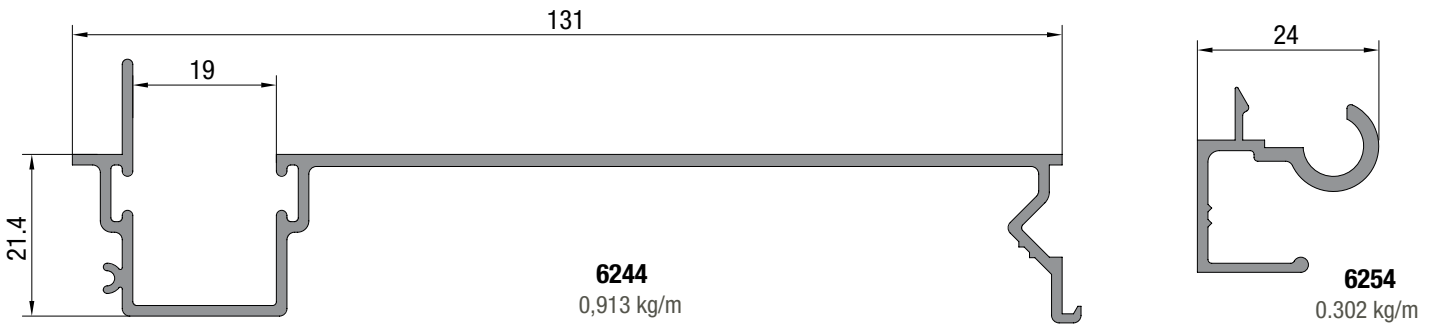
8062
0.167 kg/m



8063
0.230 kg/m



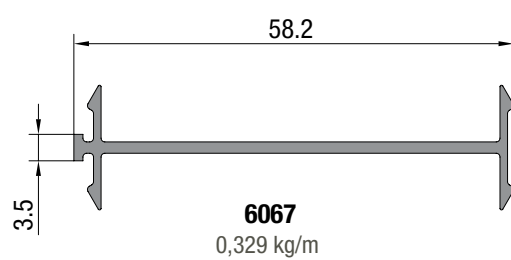
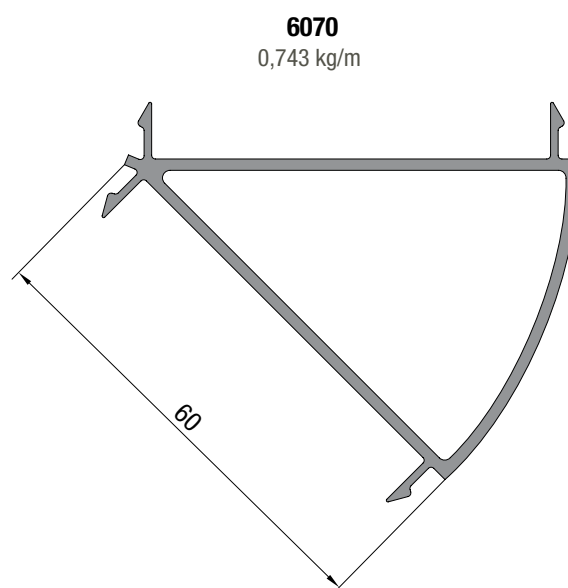
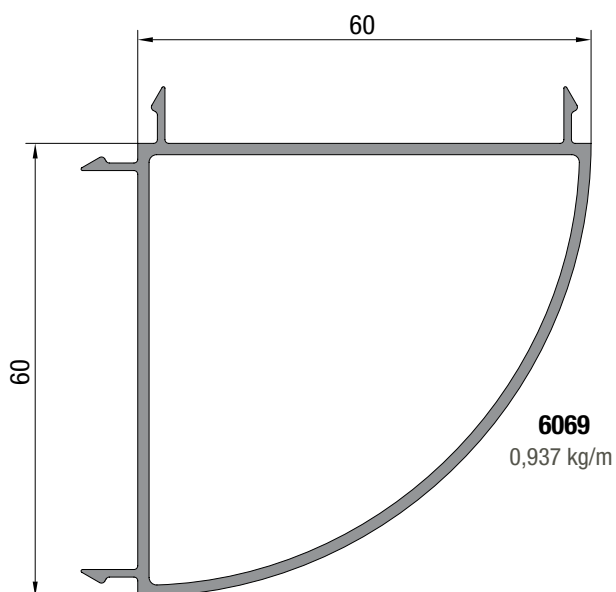
8064
0.446 kg/m



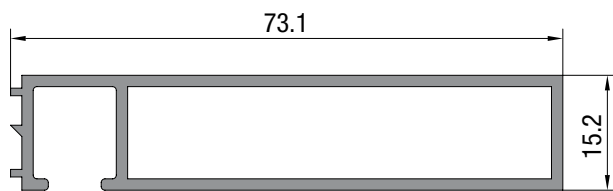
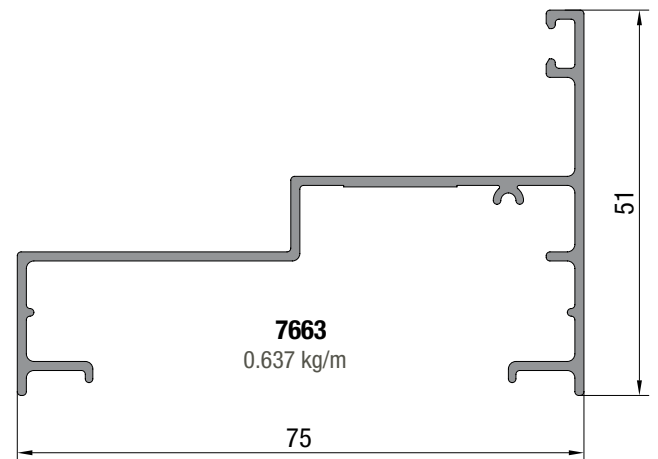
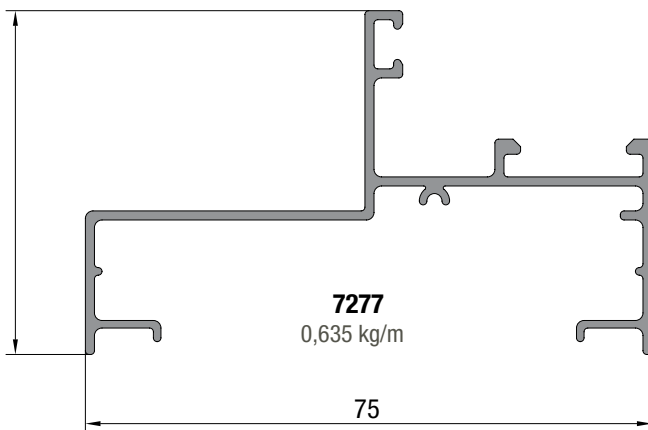
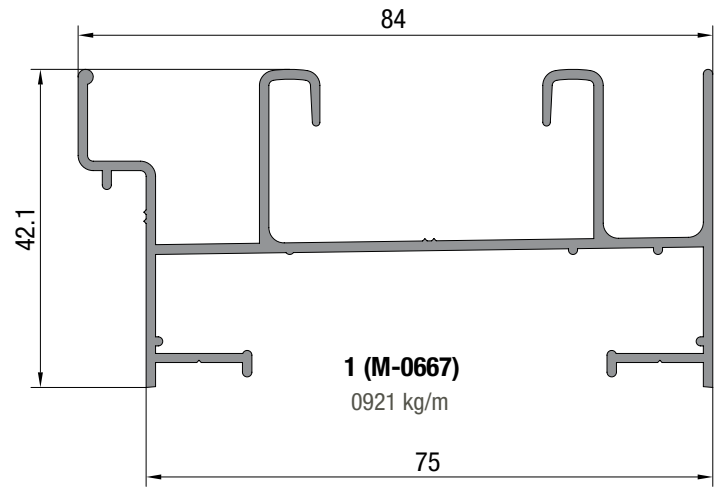
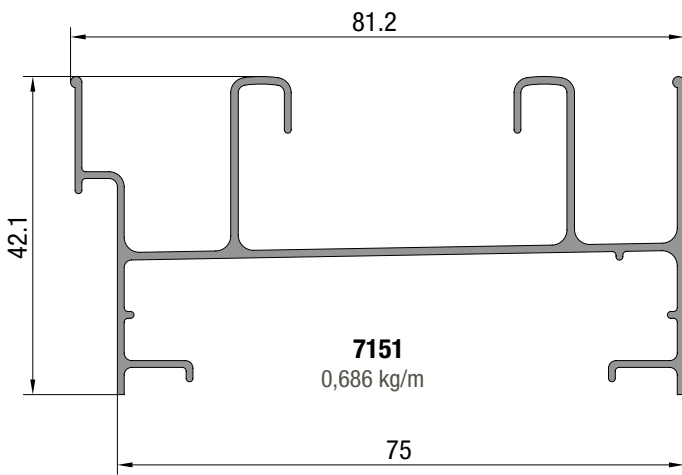
Tanto las dimensiones como los pesos se rigen de acuerdo a las tolerancias Aluar.
Los pesos consignados son estimados.

Diseño Industrial Registrado.

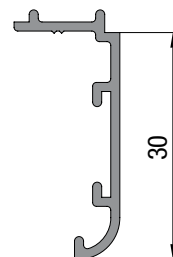
Escala 1:1



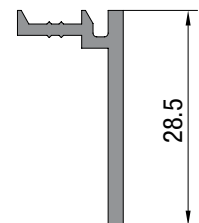
Vesta / perfiles / opcionales marcos de 75mm



6901
0.710 kg/m



7149
0.194 kg/m



46 (M-0872)
0.224 kg/m

Tanto las dimensiones como los pesos se rigen de acuerdo a las tolerancias Aluar.
Los pesos consignados son estimados.

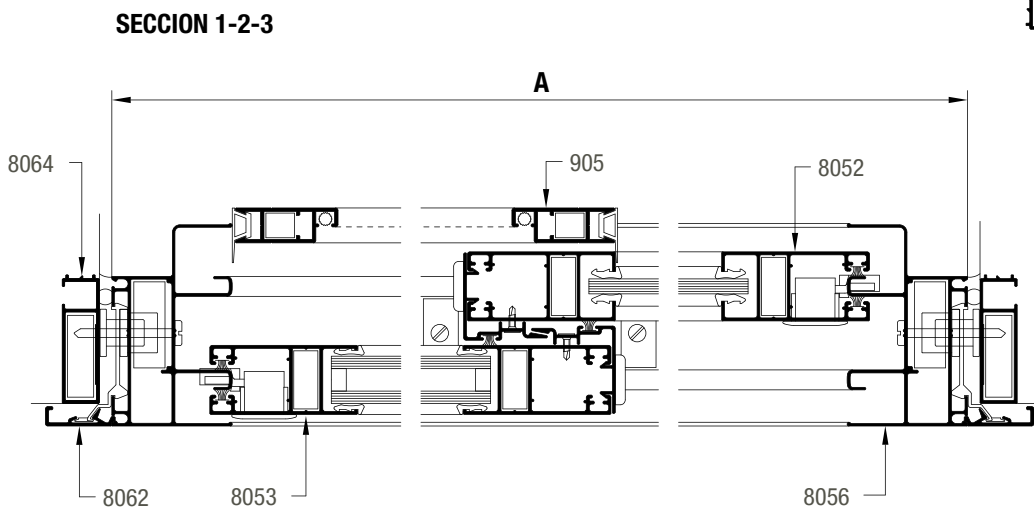
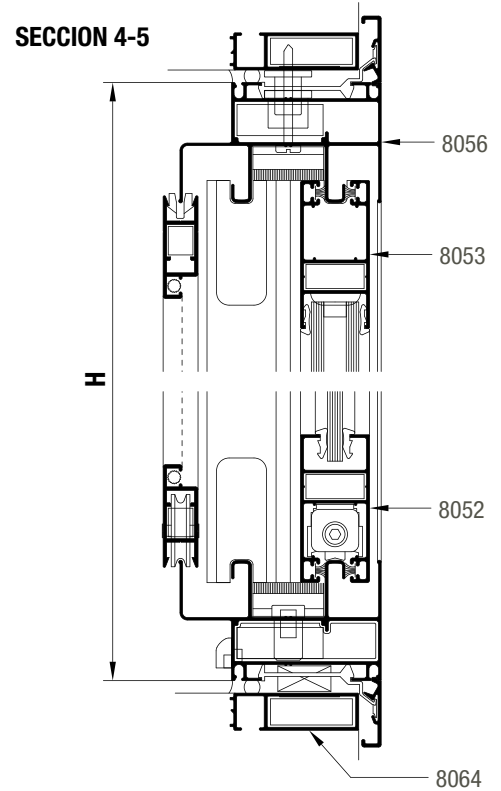
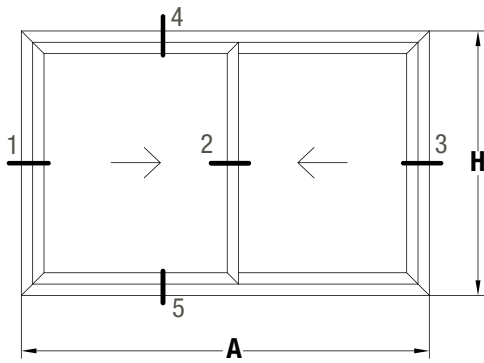
Diseño Industrial Registrado.

Escala 1:1

Código	Descripción
B09	Burlete tela mosquitero
B29	Burlete cuña espesor 2 mm
B30	Burlete cuña espesor 3 mm
B31	Burlete cuña espesor 4 mm
B32	Burlete "U" para vidrio corrediza
B57	Burlete tapa premarco
B68	Burlete exterior para vidrio (batientes)
B79	Burlete interior doble contacto
B80	Burlete exterior doble contacto
C02	Felpa de polipropileno base 7 x 5 mm con fin-seal
C03	Felpa de polipropileno base 7 x 7 mm con fin-seal
C14	Felpa de polipropileno base 7 x 6 mm con fin-seal
E62	Escuadra de alineamiento para tapa premarco 7149 (marcos 75 mm)
E66	Escuadra de alineamiento tapa premarco
E69	Escuadra de armado hojas y marcos vent. de abrir-banderola-ventiluz-desplazable Monticelli art. 0445B (pulsante 8 mm)
E70	Escuadra de armado hojas puerta de rebatir-desplazable Monticelli art. 0429 (pulsante 8 mm)
E71	Soporte travesaño paño fijo
E77	Escuadra de armado premarco (marcos 75 mm)
E78	Escuadra de armado premarco
E83	Escuadra de armado marco corrediza Monticelli art. 0421 (pulsante 8 mm)
E97	Escuadra de armado hojas corredizas Monticelli art. 0404 (pulsante 10 mm)
E98	Escuadra de alineamiento hojas corredizas a 45°
E100	Escuadra suplementaria puerta de rebatir
H14	Cierre banderola
H36/A	Bisagra a fricción Securistyle "Senator" 250 o Cotswold HD10
H36/B	Bisagra a fricción Securistyle "Senator" 400 o Cotswold HD16
H36/C	Bisagra a fricción Securistyle "Senator" 550 o Cotswold HD22
H36/E	Limitador de apertura para ventana desplazable Securistyle o Cotswold
H42	Pasador puerta de rebatir de 2 hojas Tanit art. 4198, Giesse "Supergiap" art. 02153 o Mon-Pat art. 040506NN3
H43	Traba varillas para terminal o pasador Tanit art. 4079, Giesse art. 01322 o Mon-Pat art. 060168NN4
H44	Soporte hoja ventana de abrir Tanit art. 4080, Giesse art. 02390 o Mon-Pat art. 060469NN3
H45	Mecanismo básico para oscilobatiente Tanit "Ribanta 4" art. 4141, Giesse "Futura" art. 04704+04711 o Mon-Pat art. 100100NE4
H45/F	Falleba para ventana oscilobatiente Tanit "Manon" art. 4009, Giesse "Prima" art. 01033 o Mon-Pat "Pronto Max" art. 040204NE4
H45/F	Falleba para ventana oscilobatiente Tanit "Florencia" art. 4011 o Giesse "Euro" art. 01090
H47	Falleba ventana de abrir con bloques de conexión Tanit "Florencia" art. 4661, Giesse "Prima" art. 01024+00826 o Mon-Pat "Pronto Max" art. 040205NE4
H48	Falleba ventana de abrir con bloques de conexión Tanit "Manon" art. 4022 o Giesse "Euro" art. 01000+00826
H49	Pasador ventana de abrir de 2 hojas Tanit art. 4062, Giesse "Giap" art. 02111 o Mon-Pat "Ciao" art. 040502NN4
H50	Manija doble balancín para puerta de rebatir Tanit "Florencia" art. 4241, Giesse "Supermaster" art. 02462 o Mon-Pat "Sicurezza" art. 040302NE4

Código	Descripción
H51	Cerradura puerta de rebatir Kallay 2006M
H53	Brazo sostén banderola Tanit art. 3797, Giesse "Rallenty" art. 02040 ó 02041 o Mon-Pat "Rality" art. 070201A14
H61	Bisagra de 2 alas Tanit "Roma" art. 5143, Giesse "Flash" art. 00120 o Mon-Pat "Plus" art. 050140NE4
H62	Bisagra de 3 alas Tanit "Roma" art. 5141, Giesse "Bridge" art. 00600 o Mon-Pat "Plus" art. 050142NE4
H63	Brazo de empuje ventiluz Tanit art. 4158 o 4159, Giesse "Ombu" Art. 00889 ó 00890 o Mon-Pat "Supremo" art. 070307NE4 ó 070309NE4
H79	Terminal de varillas Tanit art. 4028, Giesse art. 02114 o Mon-Pat art. 060171NN4
H83	Pasador para segunda hoja ventana oscilobatiente Tanit art. 5650, Giesse art. 04274 o Mon-Pat art. 040506NN3
H87	Limitador de apertura para banderola Tanit "Piovra" art. 4075 o Giesse "Friz" art. 02030
H90	Cierre banderola Tanit art. 199 o Mon-Pat art. 040101NE4
H91	Aldaba para ventana desplazable Tanit "Monaco" art. 502, Giesse "Bravo 1" art. 01642 o Mon-Pat "Minerva" art. 040407NE1
H92	Aldaba para ventana desplazable Tanit "Florencia" art. 512, Giesse "Bravo 2" art. 01652 o Mon-Pat "Pronto" art. 040401NE4
H93	Manija doble balancín para puerta de rebatir Tanit "Manon" art.4117, Giesse "Prima" art. 02472 o Mon-Pat "Pronto" art. 040306NE4
H123	Cierre lateral con kit de engancho para hojas a 45° Tanit "Milano" art. 5099, Giesse "Brio" art. 02992+00789 o Mon-Pat "Victoria" art. 030129NE1
R48	Rueda simple Tanit "Ibiza" art. 5118, Giesse "Carrera 1" art. 03119X o Mon-Pat "Roller" art. 010311ZN1
R49	Rueda doble regulable Tanit "Ibiza" art. 5114, Giesse "Carrera 2" art. 03120 o Mon-Pat "Roller" art. 010312ZN1
S9	Grampa de amure
T1	Tornillo Parker cabeza fijadora Nº 10 x 1 1/2"
T20	Tornillo Parker cabeza fijadora Nº 12 x 1 1/2"
T88	Taco regulador para fijación de marco Tanit art. 5059, Giesse art. 06500 o Mon-Pat art. 0601036NN1
T95	Tapa tornillo diámetro 11 mm (para T1)
T96	Clip para contravidrios curvos Tanit art. 5007, Giesse art. 00864 o Mon-Pat art. 060150NN1
T100	Tapa tornillo diámetro 13 mm (para T20)
T127	Conjunto tope lateral de hojas a 45° Tanit art. 5092, Giesse art. 03199X o Mon-Pat art. 060503ZN1
T128	Tapón parante reforzado corrediza 45°
T130	Boca desagüe caja de agua
T131	Tapa desagote
T135	Tapón encuentro central ventana y puerta de rebatir de 2 hojas
T152	Tapón cruce central de hojas corredizas
T153	Tapón de hermeticidad caja de agua corrediza
T154	Clip para tapa premarco
T155	Tapón tope parante central
Conjunto 3	Rueda mosquitero
Parte A	Escuadra de armado (marcos 75 mm)
Parte B	Escuadra de armado mosquitero
Parte ADR	Patín inferior mosquitero
Parte O	Burlete cierre lateral mosquitero
Parte P	Patín guía superior mosquitero

Vesta / ventana corrediza de 2 hojas

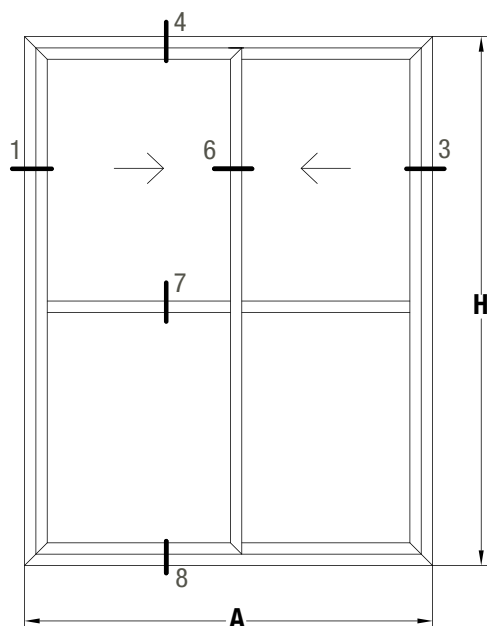


Dimensión de corte de perfiles

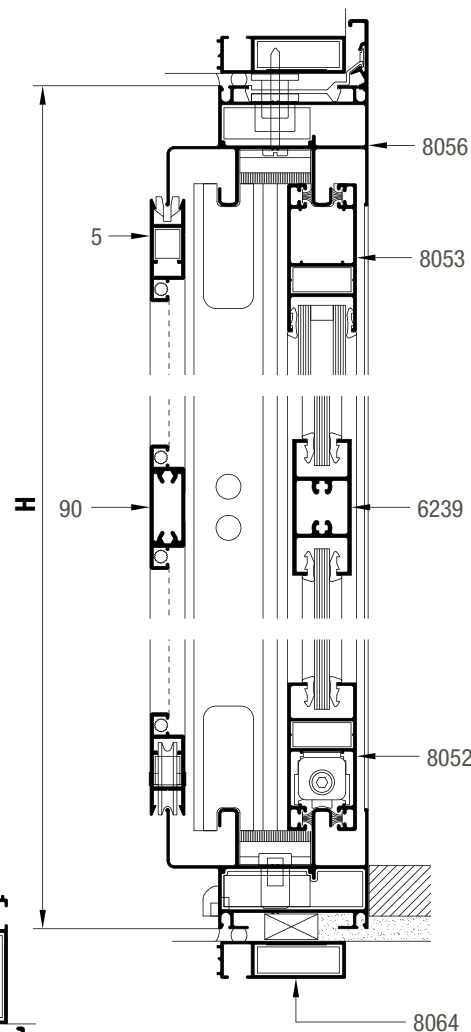
A ancho total del marco H altura total del marco

cantidad de piezas VC2	perfil		descripción	medida mm	corte
	VS	DVH			
2		8064	Jambas premarco	H+40	45-45
2		8064	Umbral y dintel premarco	A+40	45-45
2		8062	Jambas tapa premarco	H+54	45-45
2		8062	Umbral y dintel tapa premarco	A+54	45-45
2		8056	Jamba de marco	H	45-45
2		8056	Umbral y dintel de marco	A	45-45
4	8052	8053	Parante lateral y central de hoja	H-78	45-45
4	8052	8053	Zócalo y cabezal de hoja	(A/2)-10	45-45
2		8051	Suplemento parante central	H-78	90-90
2		905	Jamba de mosquitero	H-91	45-45
2		905	Zócalo y cabezal de mosquitero	(A/2)-19	45-45

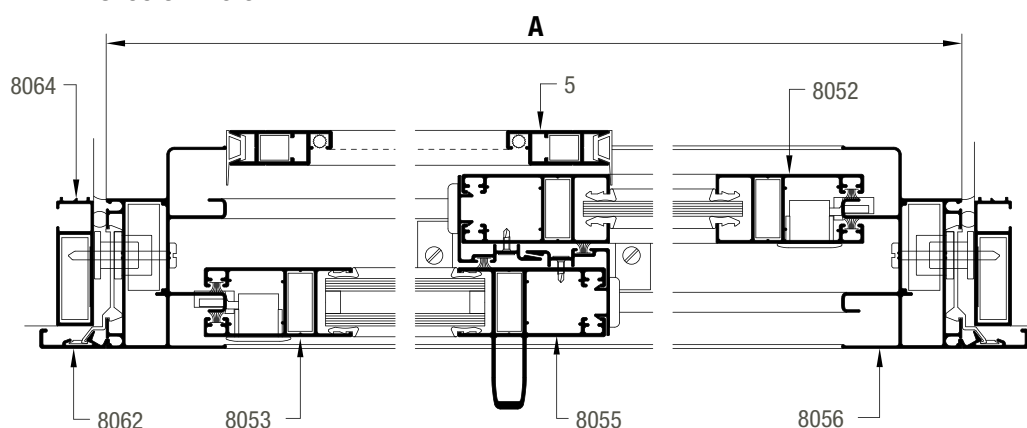
Vesta / puerta corrediza de 2 hojas



SECCION 4-7-8



SECCION 1-6-3

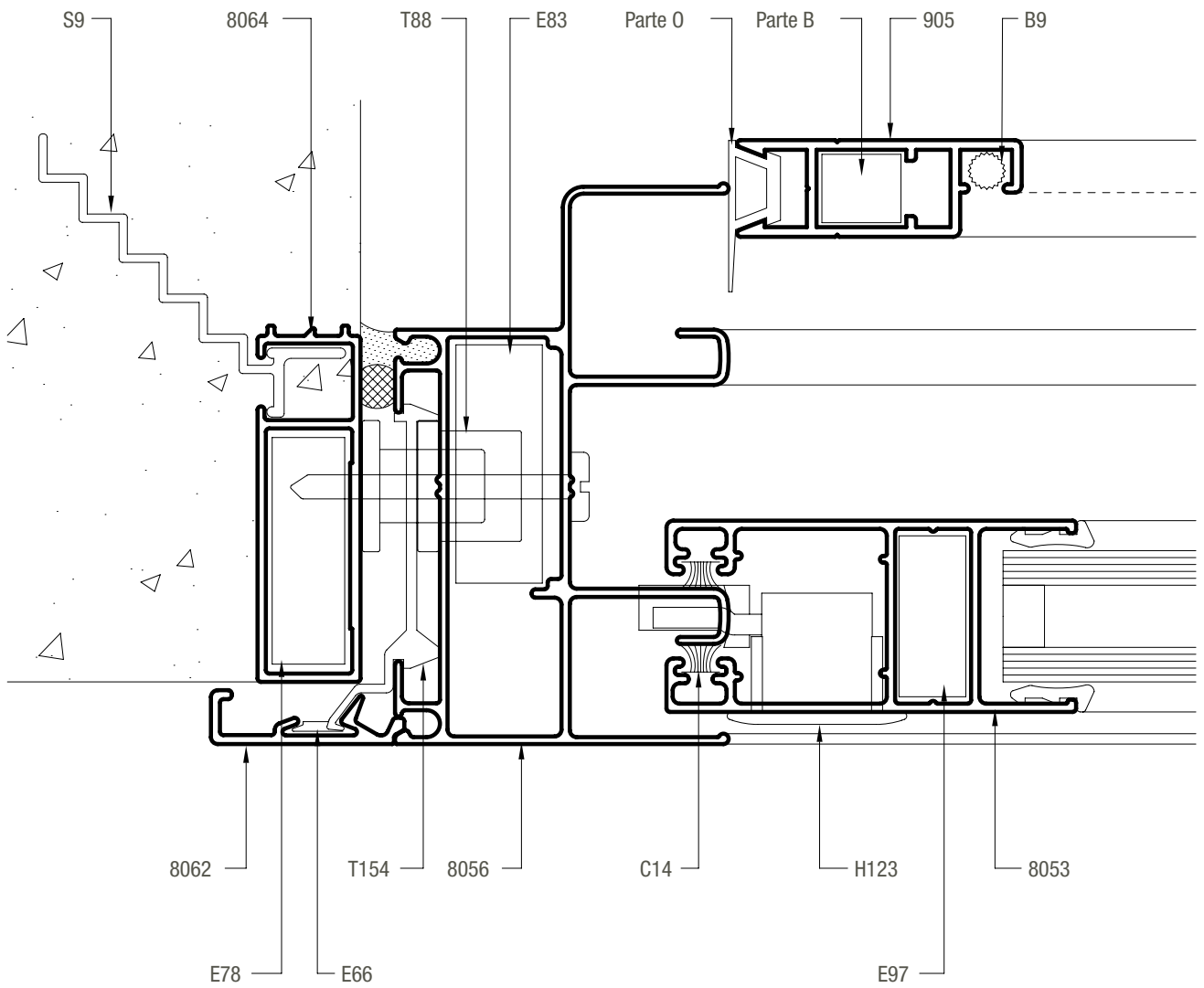


Dimensión de corte de perfiles

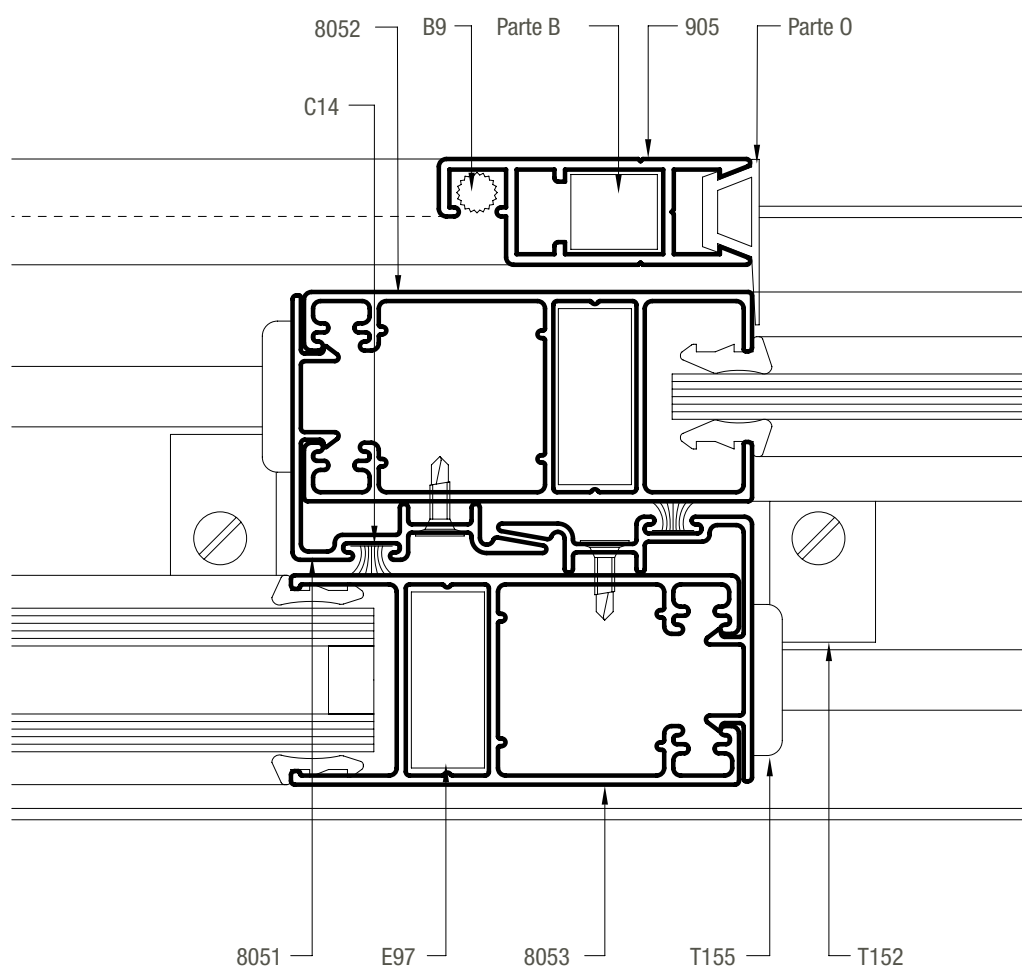
(*) Replantear en la abertura armada A ancho total del marco H altura total del marco

cantidad de piezas PC2	perfil		descripción	medida mm	corte
	VS	DVH			
2		8064	Jambas premarco	H+40	45-45
2		8064	Umbral y dintel premarco	A+40	45-45
2		8062	Jambas tapa premarco	(*)	45-90
1		8062	Dintel tapa premarco	A+54	45-45
2		8056	Jamba de marco	H	45-45
2		8056	Umbral y dintel de marco	A	45-45
2	8052	8053	Parante lateral de hoja	H-78	45-45
1	8052	8053	Parante central de hoja	H-78	45-45
1	8054	8055	Parante central reforzado	H-78	45-45
4	8052	8053	Zócalo y cabezal de hoja	(A/2)-10	45-45
2	6239	6253	Travesaño de hoja	(A/2)-101	90-90
2		8051	Suplemento parante central	H-78	90-90
2		5	Jamba de mosquitero	H-91	45-45
2		5	Zócalo y cabezal de mosquitero	(A/2)-19	45-45
1		90	Travesaño de mosquitero	(A/2)-84	90-90

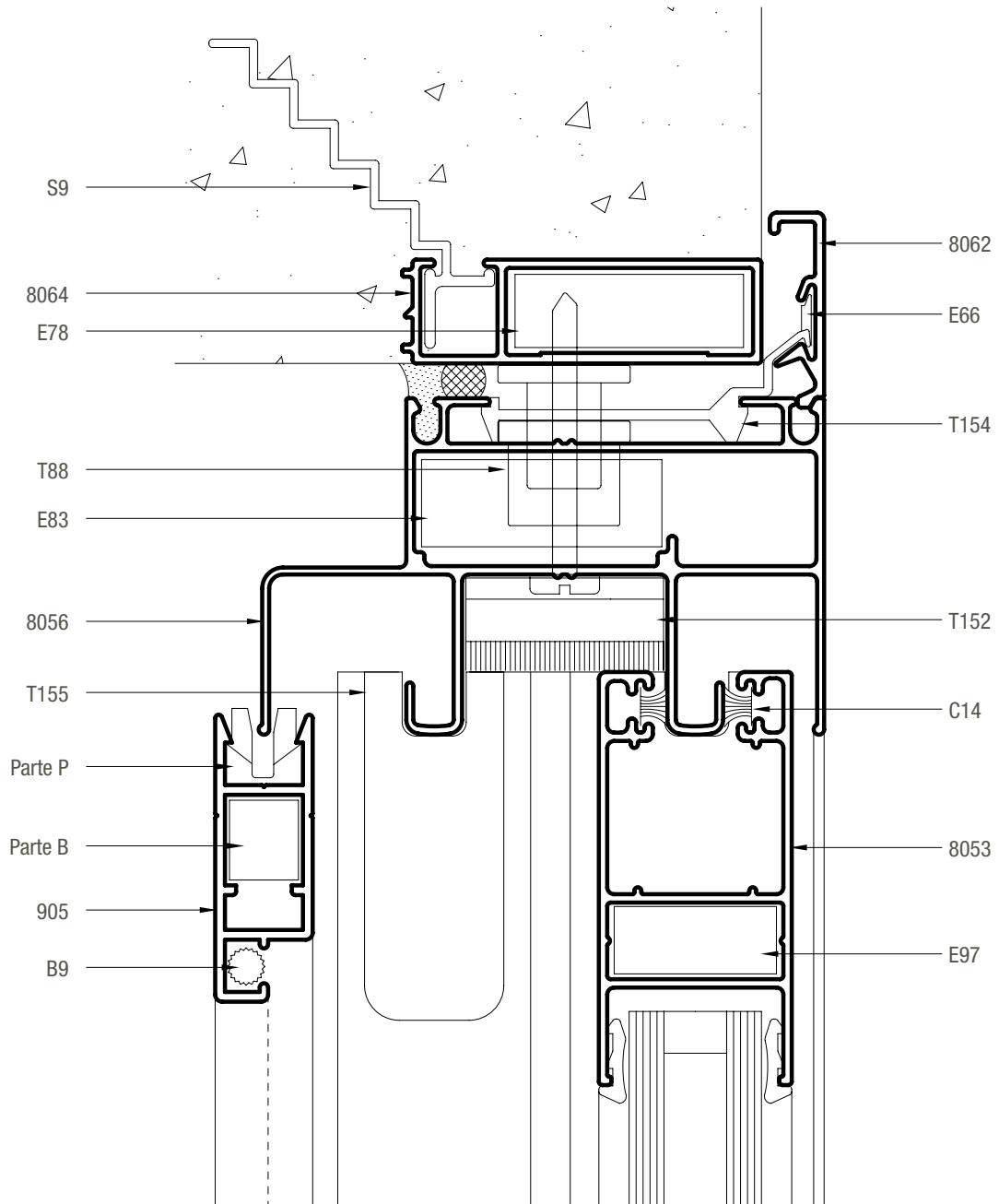
SECCION 1



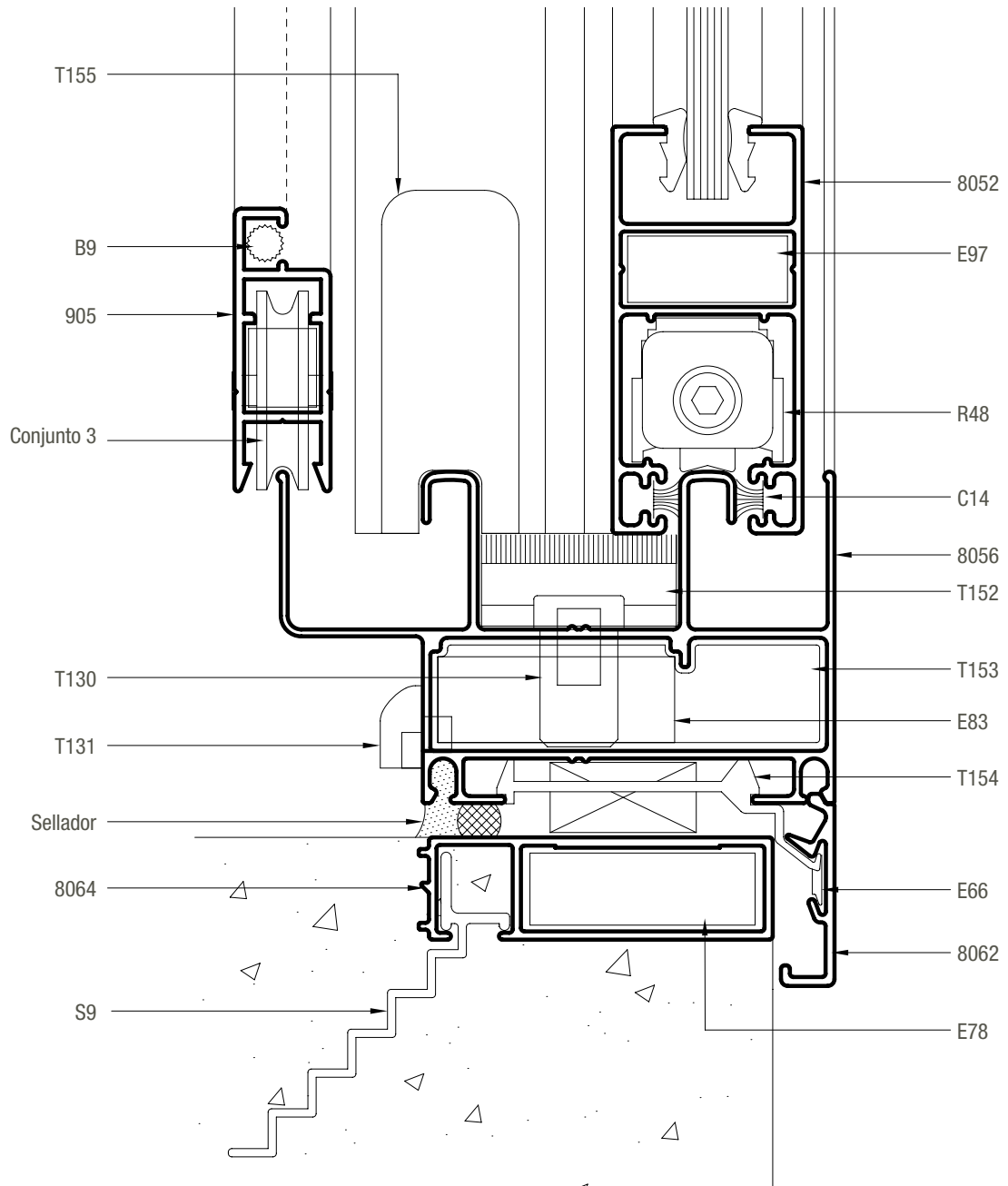
SECCION 2



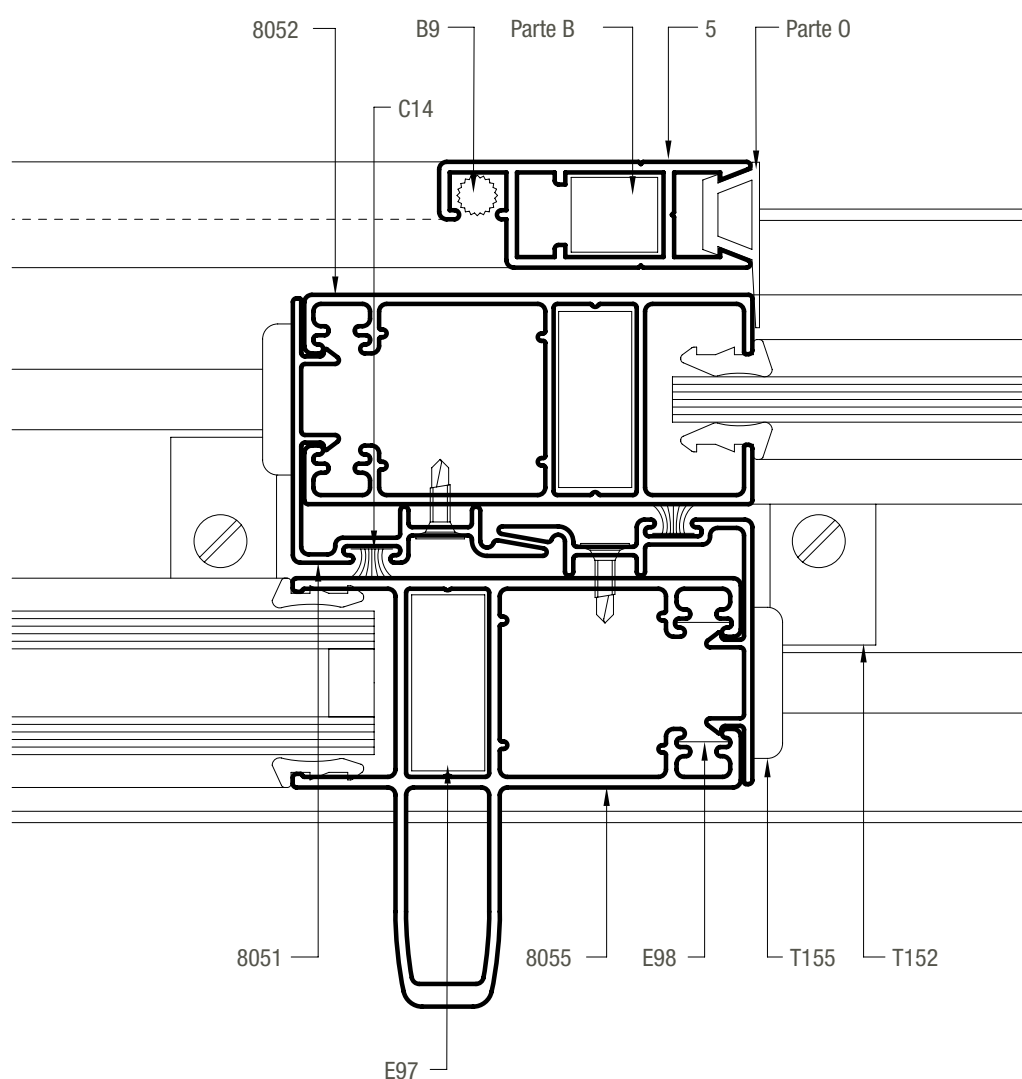
SECCION 4



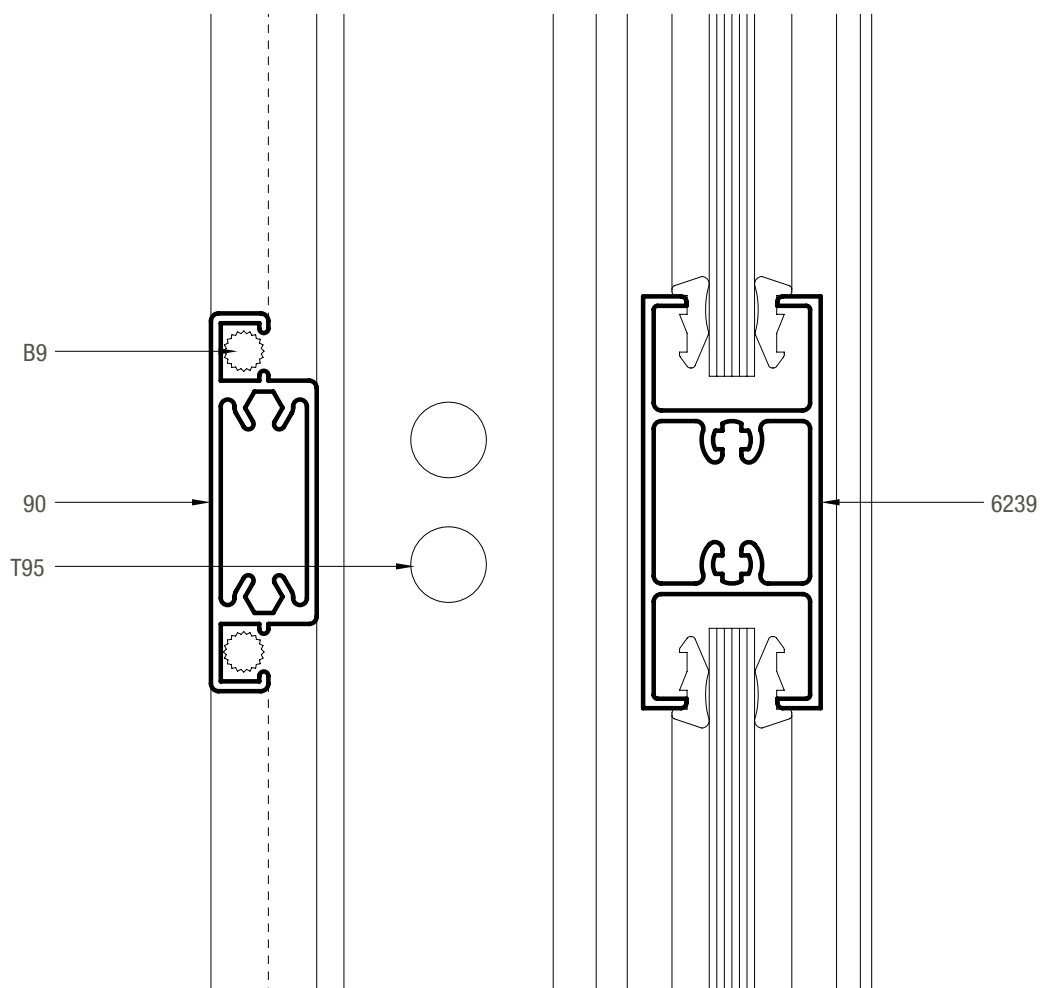
SECCION 5



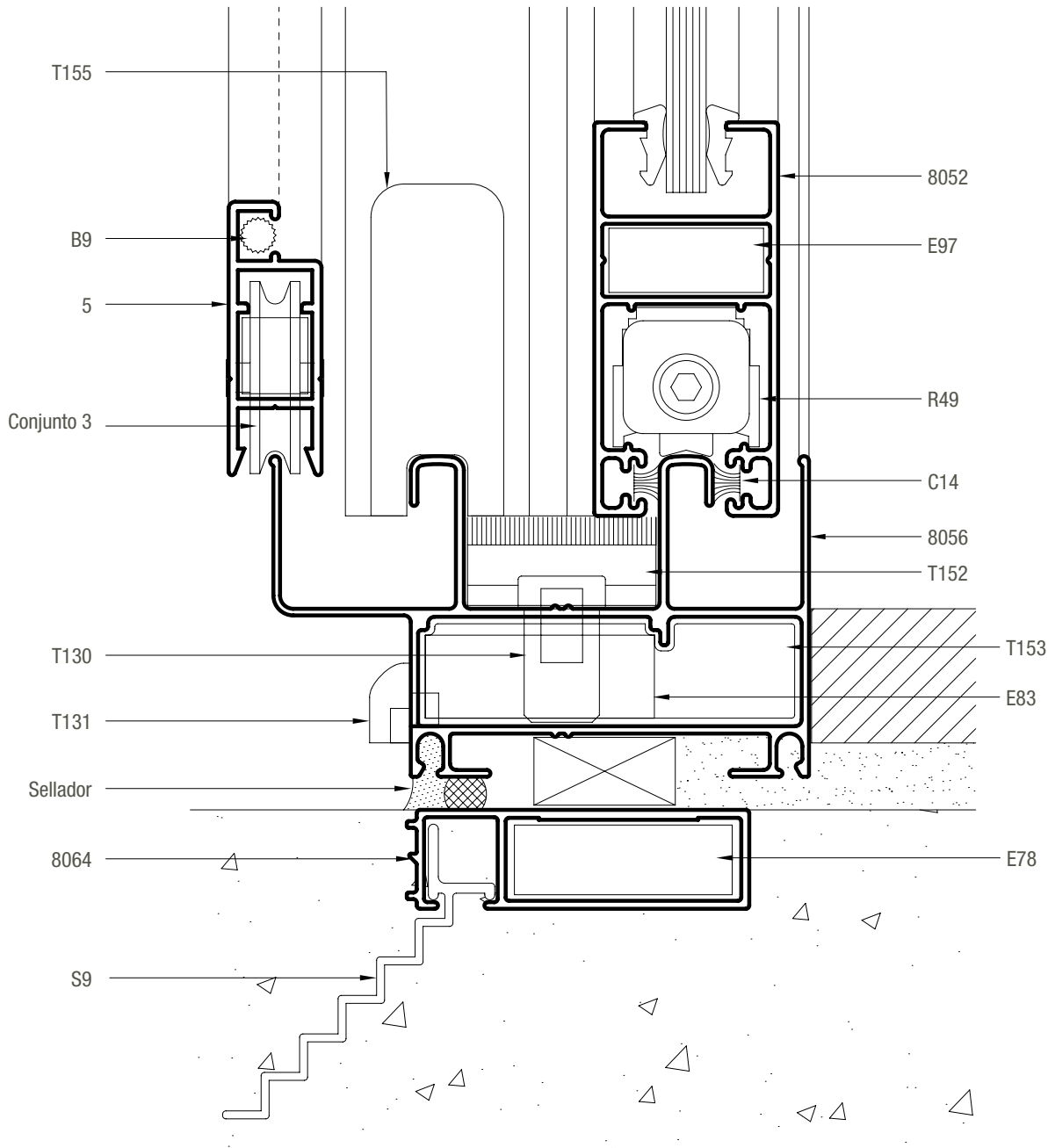
SECCION 6



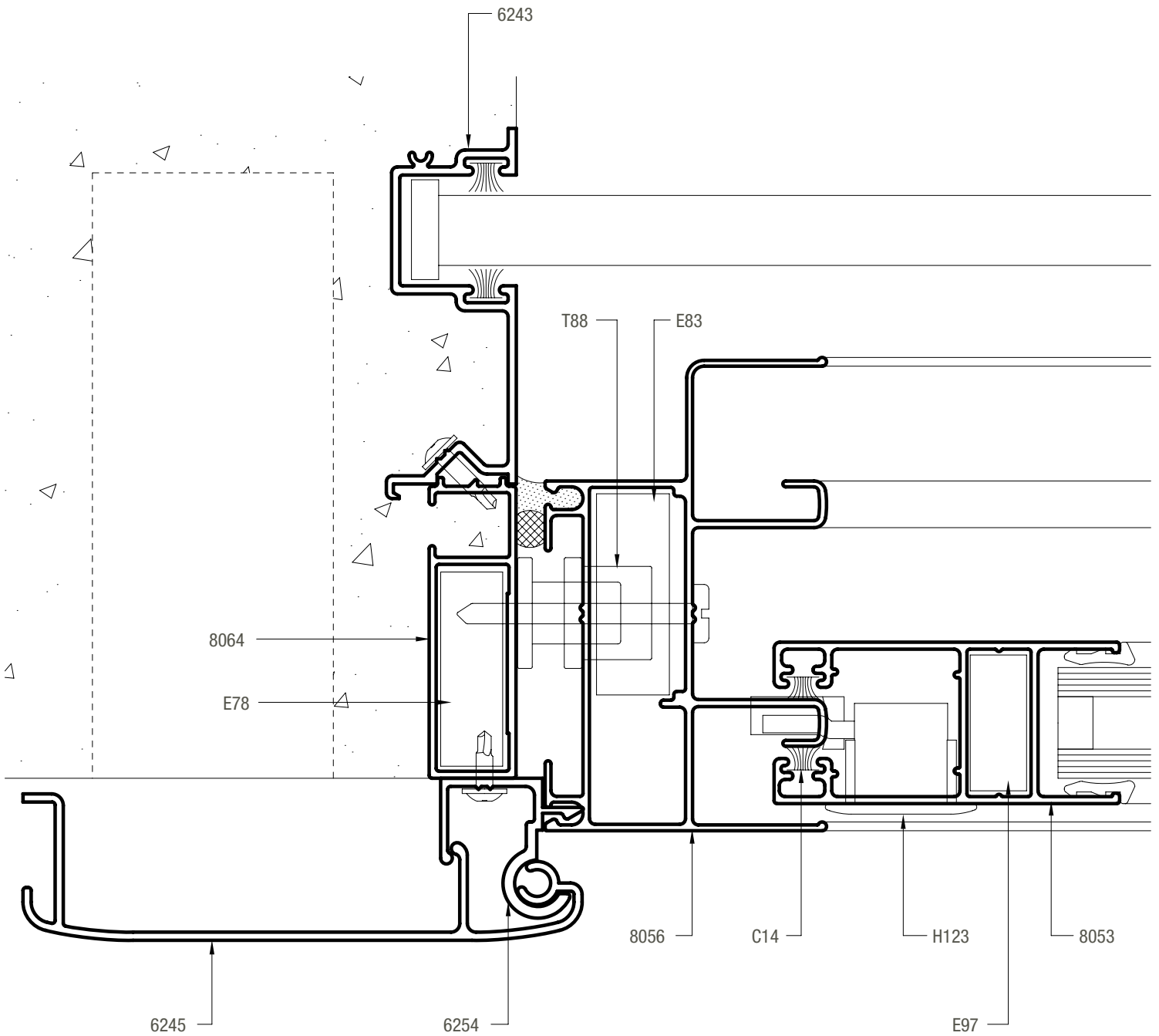
SECCION 7



SECCION 8

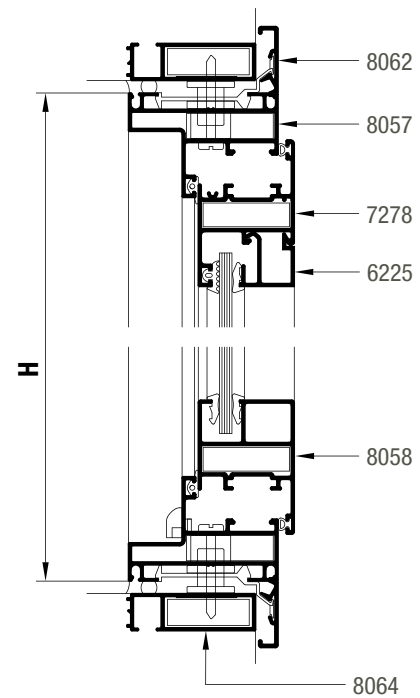


DETALLE CON GUIA DE CORTINA

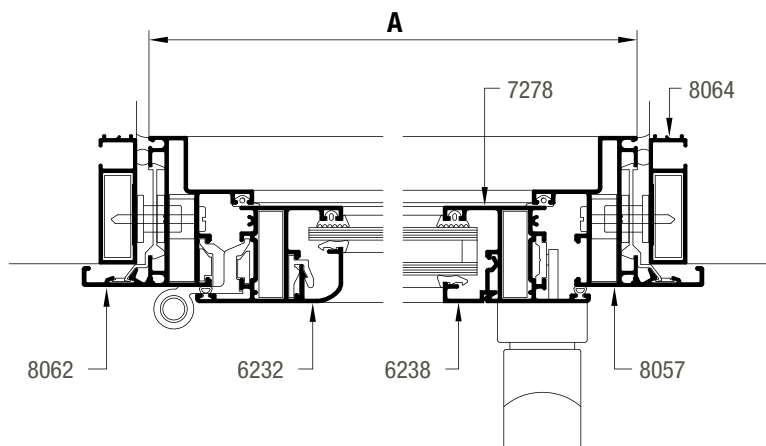


Vesta / ventana de abrir/oscilobatiente de 1 hoja

SECCION 3-4



SECCION 1-2

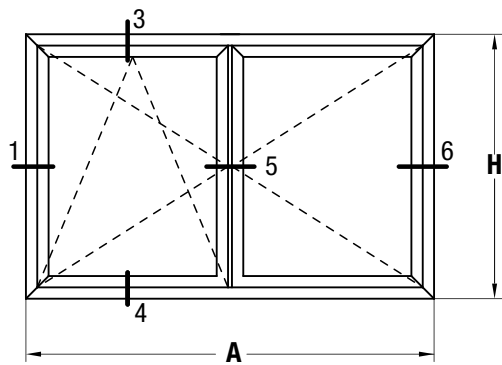


Dimensión de corte de perfiles

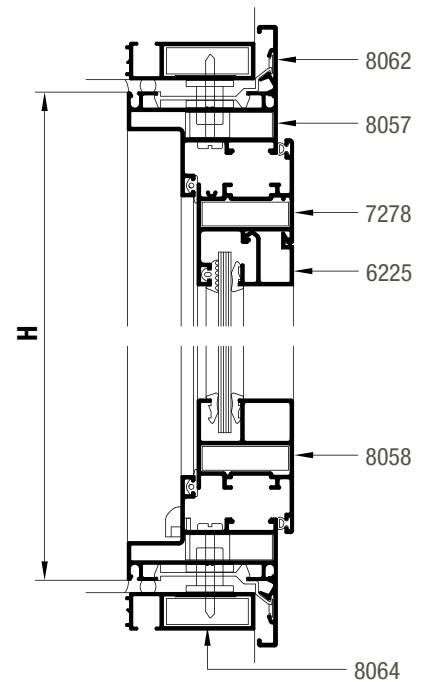
A ancho total del marco H altura total del marco

cantidad de piezas VA1	perfil vidrio simple encapsulado con contravidrio	descripción	medida mm	corte
2	8064	Jambas premarco	H+40	45-45
2	8064	Umbral y dintel premarco	A+40	45-45
2	8062	Jambas tapa premarco	H+54	45-45
2	8062	Umbral y dintel tapa premarco	A+54	45-45
2	8057	Jamba de marco	H	45-45
2	8057	Umbral y dintel de marco	A	45-45
2	8058 7278	Jambas de hoja	H-38	45-45
2	8058 7278	Zócalo y cabezal de hoja	A-38	45-45
	6225	Contravidrio recto para vidrio simple	(*)	90-90
	6232	Contravidrio curvo para vidrio simple	(*)	45-45
	6238	Contravidrio recto para DVH	(*)	90-90
	6233	Contravidrio curvo para DVH	(*)	45-45

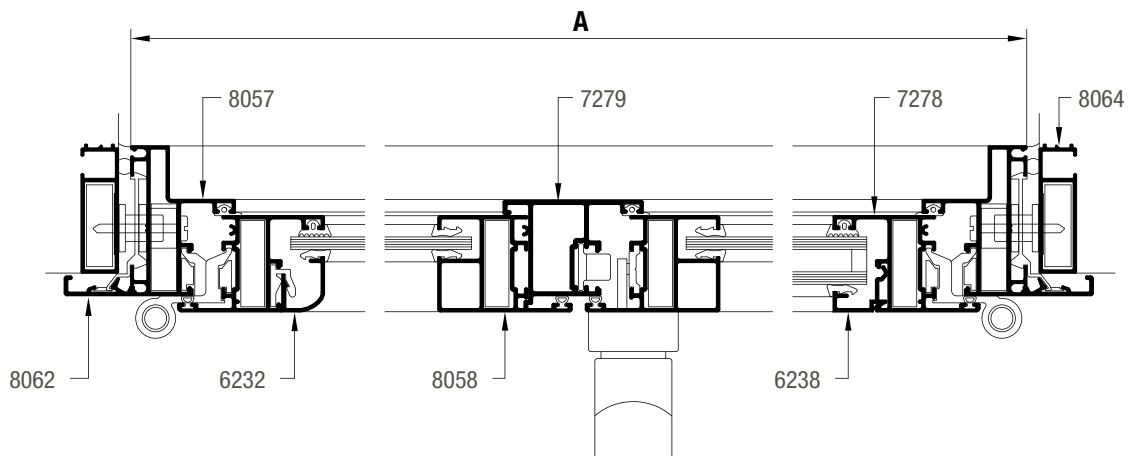
Vesta / ventana de abrir/oscilobatiente de 2 hojas



SECCION 3-4



SECCION 1-5-6

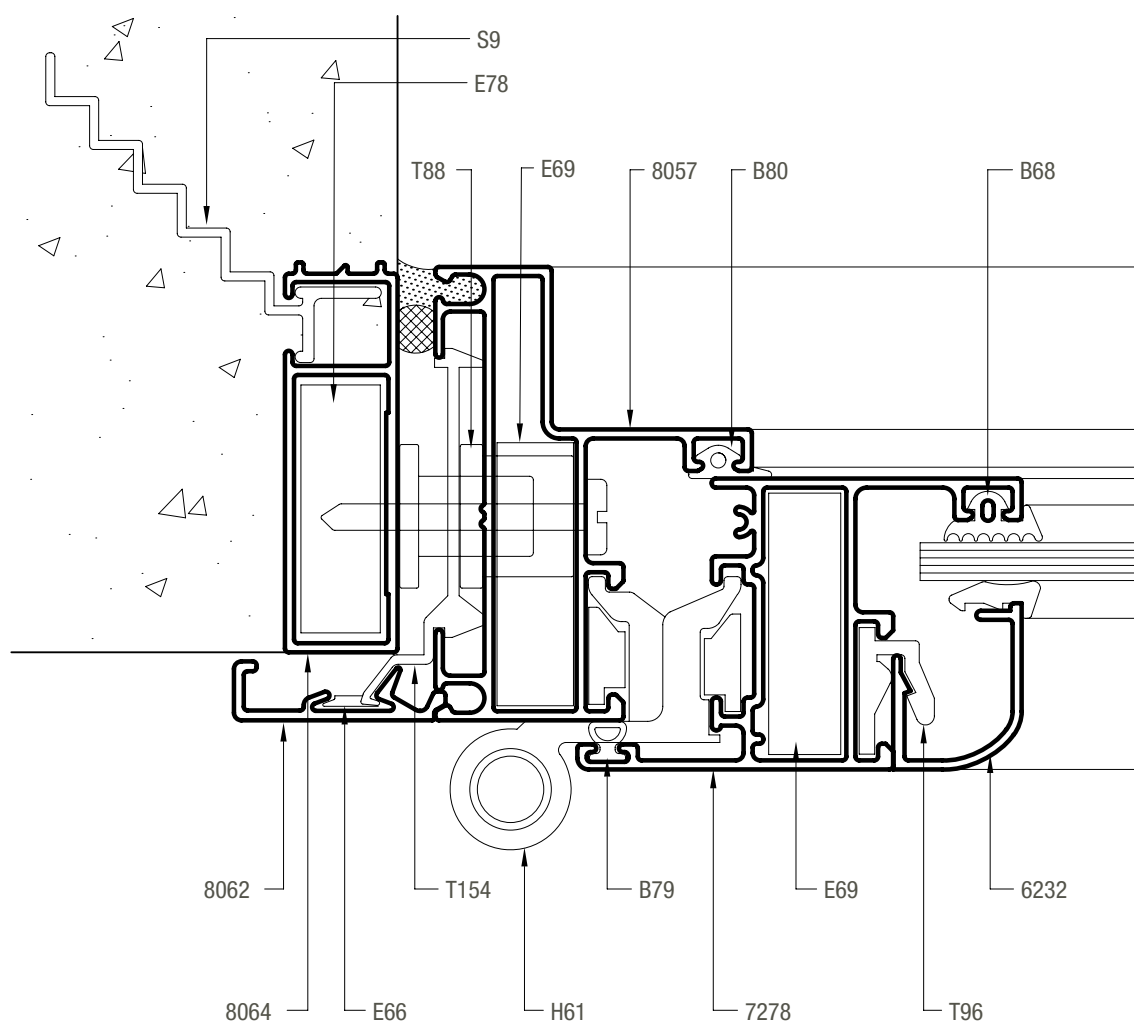


Dimensión de corte de perfiles

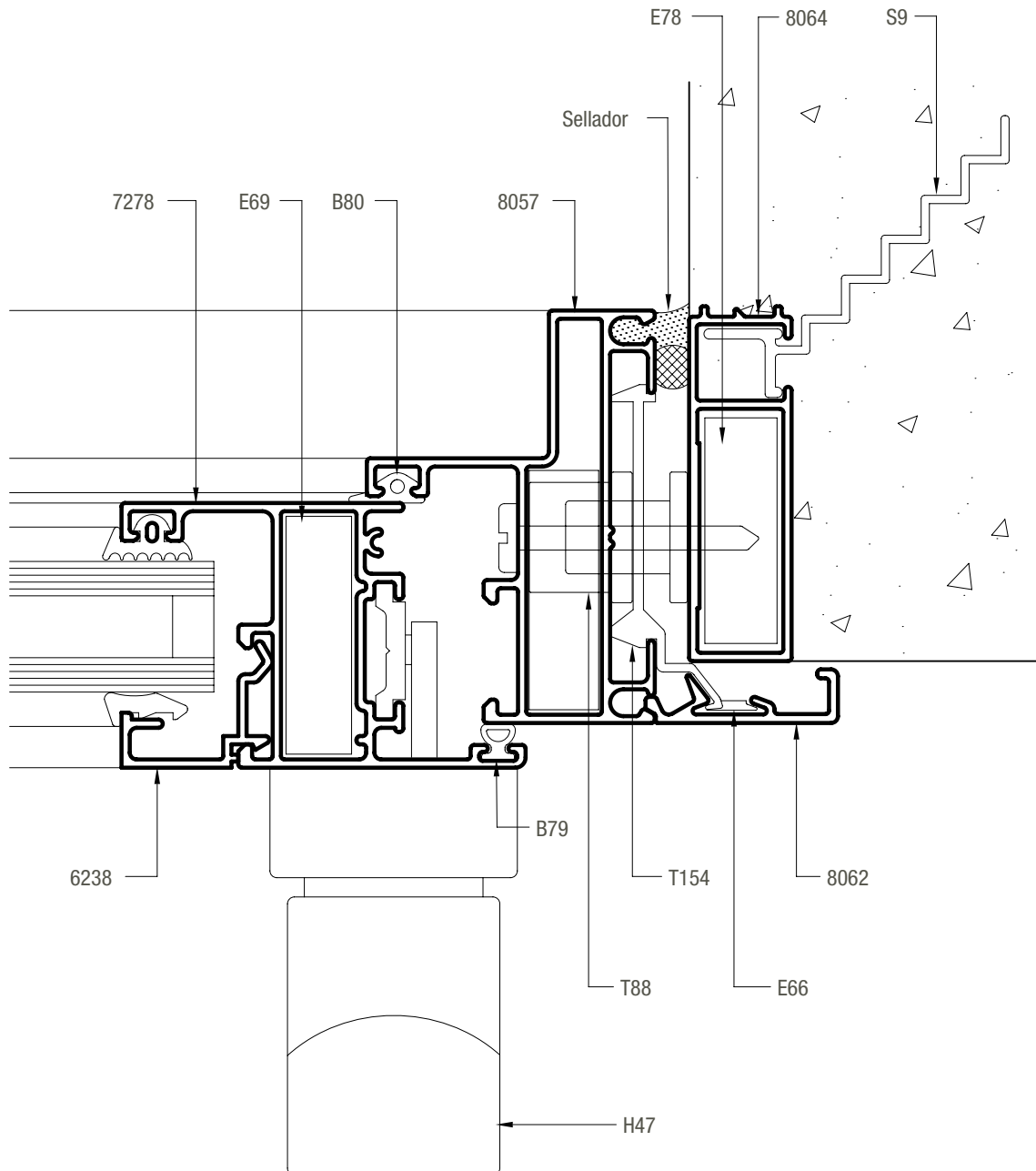
(*) Replantear en la abertura armada A ancho total del marco H altura total del marco

cantidad de piezas VA2	perfil vidrio simple encapsulado con contravidrio	descripción	medida mm	corte
2	8064	Jambas premarco	H+40	45-45
2	8064	Umbral y dintel premarco	A+40	45-45
2	8062	Jambas tapa premarco	H+54	45-45
2	8062	Umbral y dintel tapa premarco	A+54	45-45
2	8057	Jamba de marco	H	45-45
2	8057	Umbral y dintel de marco	A	45-45
4	8058 7278	Jambas de hoja	H-38	45-45
4	8058 7278	Zócalo y cabezal de hoja	(A/2)-22	45-45
1	7279	Encuentro central de 2 hojas	H-95	45-45
	6265	Contravidrio recto para vidrio simple	(*)	90-90
	6232	Contravidrio curvo para vidrio simple	(*)	45-45
	6238	Contravidrio recto para DVH	(*)	90-90
	6233	Contravidrio curvo para DVH	(*)	45-45

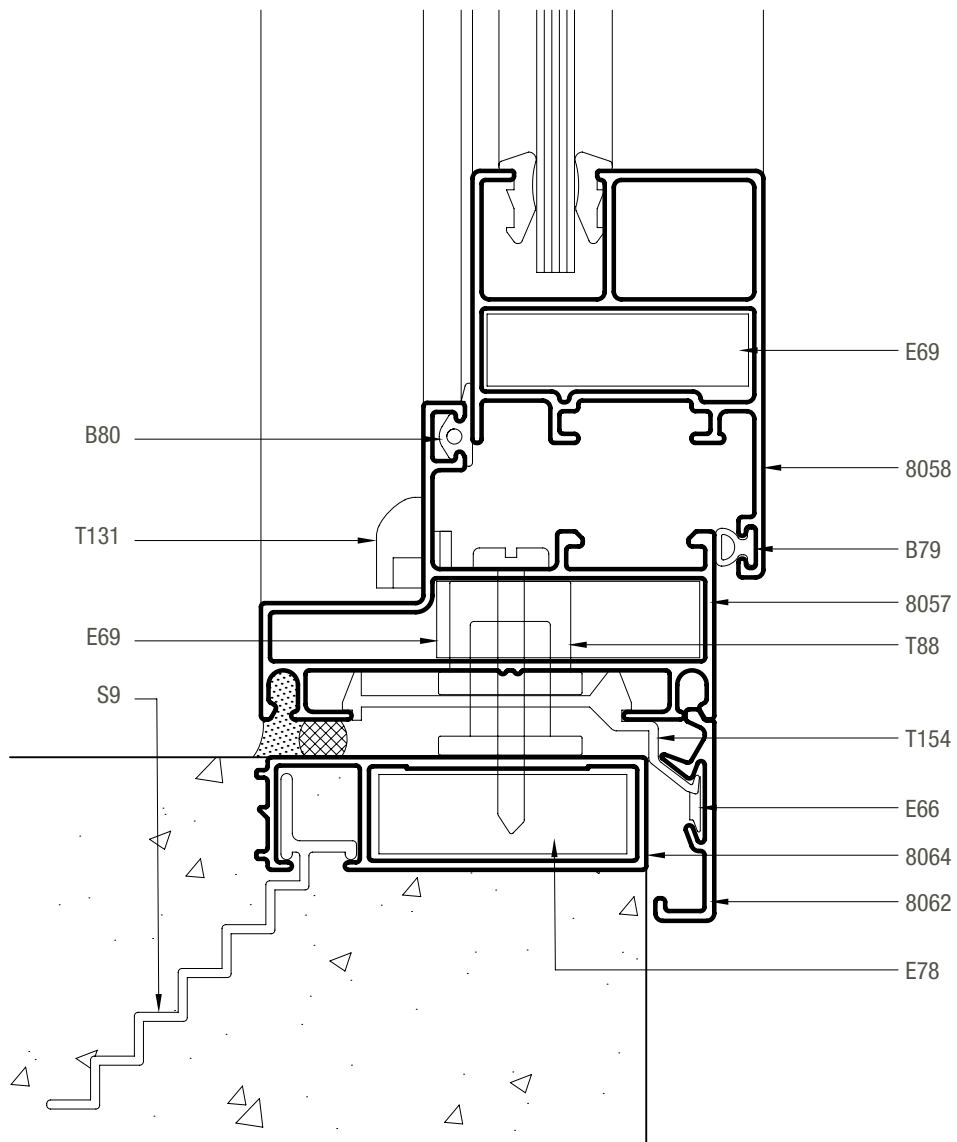
SECCION 1



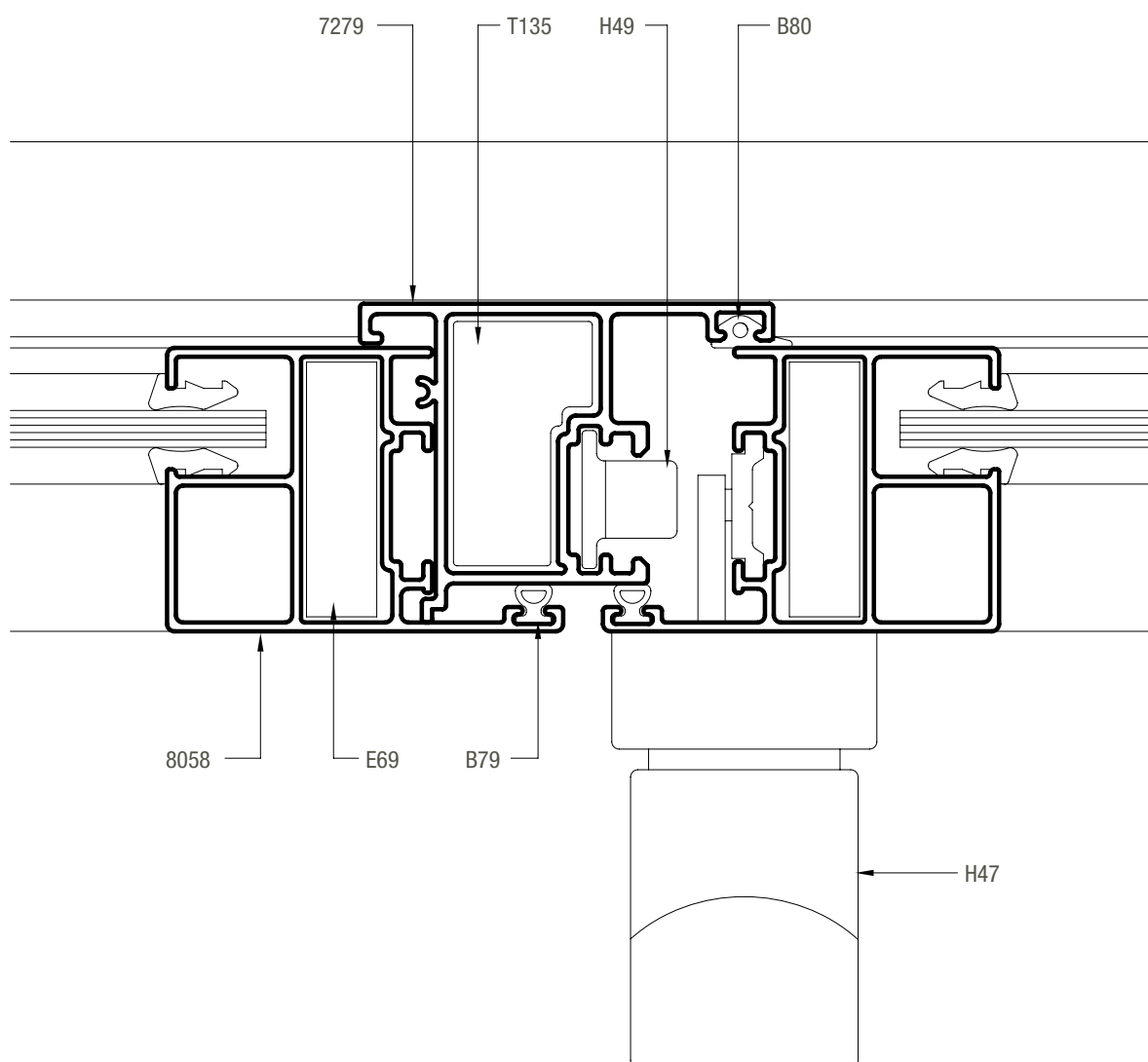
SECCION 2



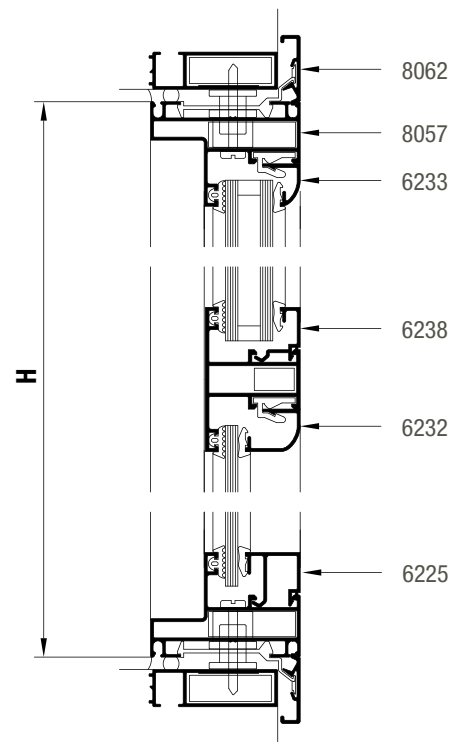
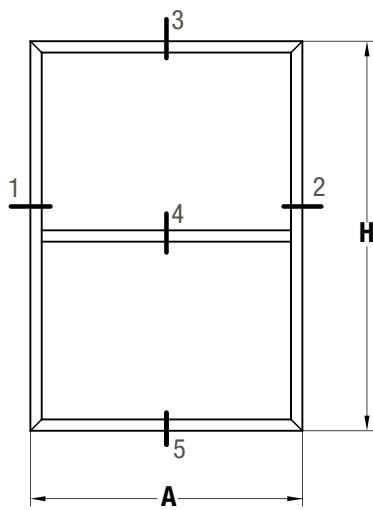
SECCION 4
Detalle hoja vidrio simple encapsulado



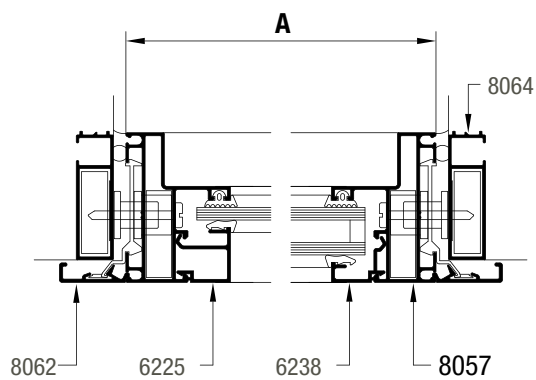
SECCION 5



SECCION 3-4-5



SECCION 1-2

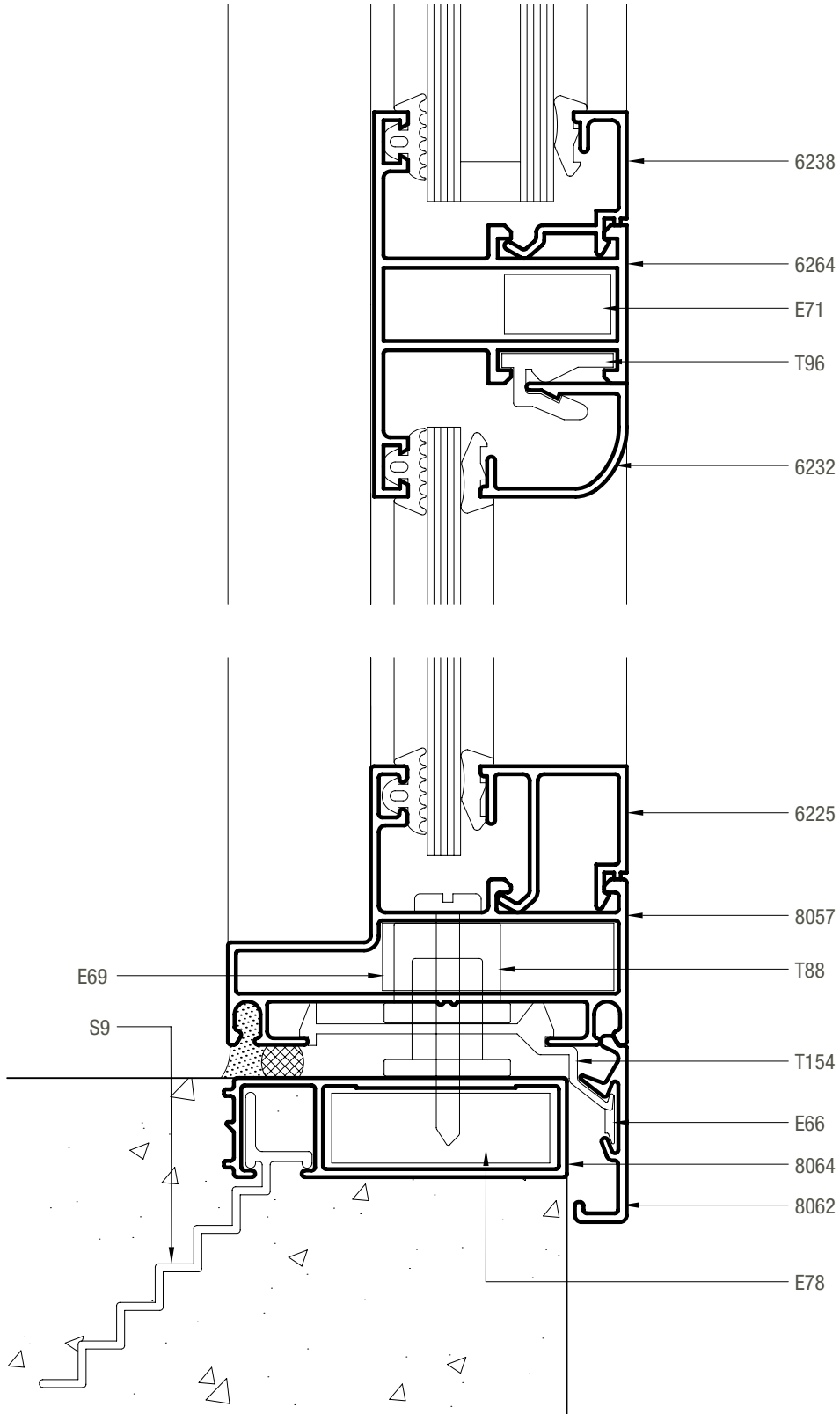


Dimensión de corte de perfiles

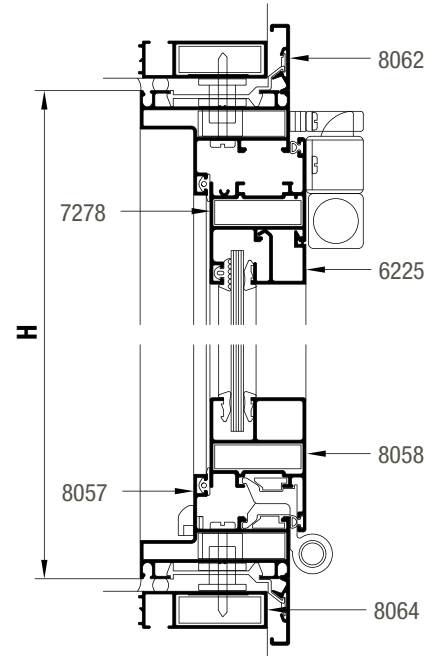
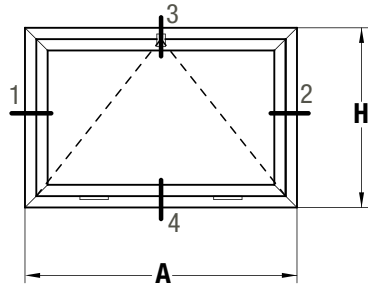
(*) Replantear en la abertura armada **A** ancho total del marco **H** altura total del marco

cantidad de piezas	perfil	descripción	medida mm	corte
2	8064	Jambas premarco	H+40	45-45
2	8064	Umbral y dintel premarco	A+40	45-45
2	8062	Jambas tapa premarco	H+54	45-45
2	8062	Umbral y dintel tapa premarco	A+54	45-45
2	8057	Jamba de marco	H	45-45
2	8057	Umbral y dintel de marco	A	45-45
1	6264	Travesaño horizontal	A-50	90-90
	6225	Contra Vidrio recto para vidrio simple	(*)	90-90
	6232	Contra Vidrio curvo para vidrio simple	(*)	45-45
	6238	Contra Vidrio recto para DVH	(*)	90-90
	6233	Contra Vidrio curvo para DVH	(*)	45-45

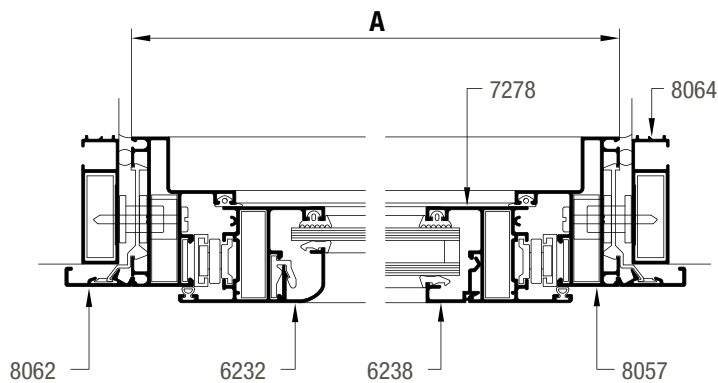
SECCION 4-5



SECCION 3-4



SECCION 1-2

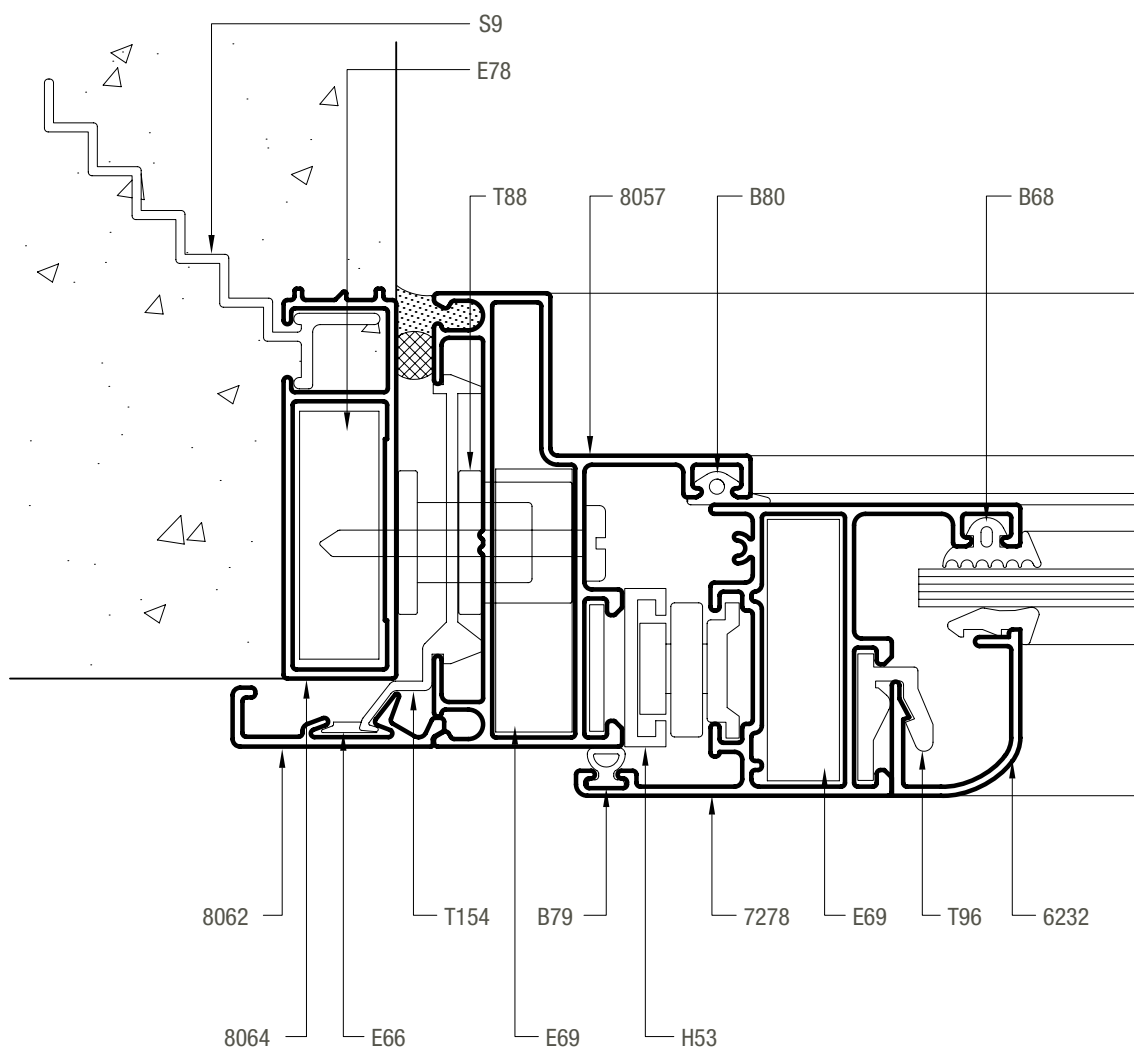


Dimensión de corte de perfiles

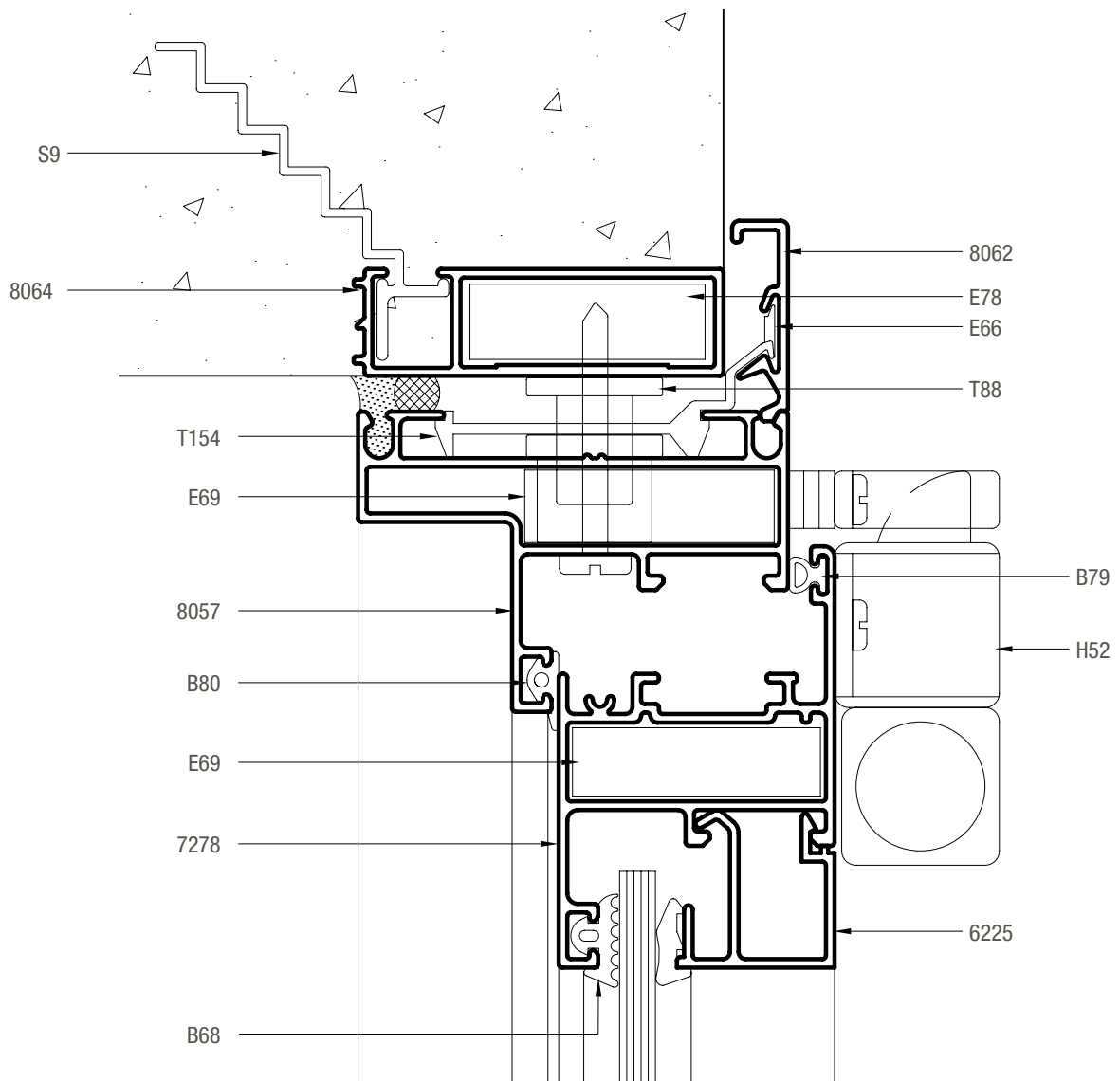
(*) Replantear en la abertura armada A ancho total del marco H altura total del marco

cantidad de piezas VB	perfil	descripción	medida mm	corte
2	8064	Jambas premarco	H+40	45-45
2	8064	Umbral y dintel premarco	A+40	45-45
2	8062	Jambas tapa premarco	H+54	45-45
2	8062	Umbral y dintel tapa premarco	A+54	45-45
2	8057	Jamba de marco	H	45-45
2	8057	Umbral y dintel de marco	A	45-45
2	8058 7278	Jambas de hoja	H-38	45-45
2	8058 7278	Zócalo y cabezal de hoja	A-38	45-45
2	6225	Contravidrio recto para vidrio simple	(*)	90-90
	6232	Contravidrio curvo para vidrio simple	(*)	45-45
	6238	Contravidrio recto para DVH	(*)	90-90
	6233	Contravidrio curvo para DVH	(*)	45-45

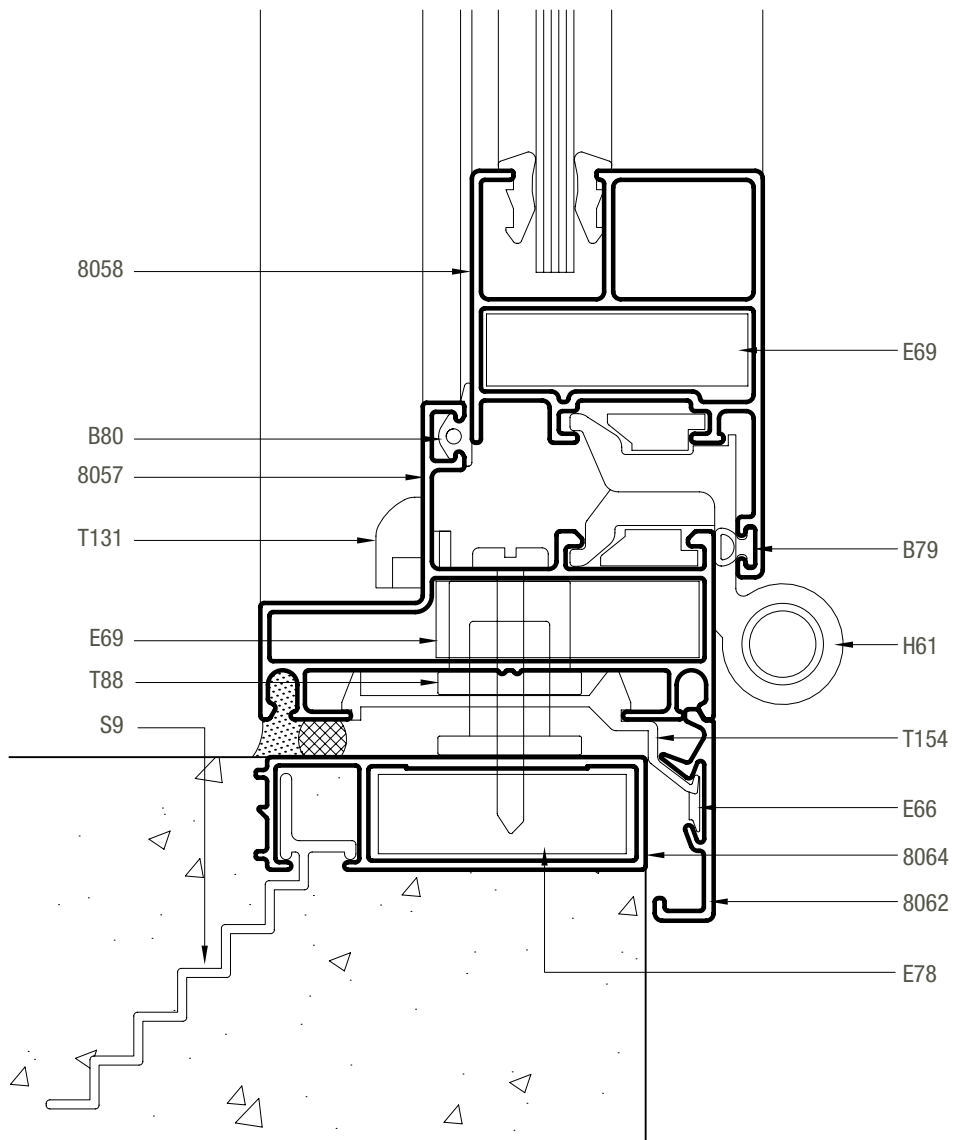
SECCION 1



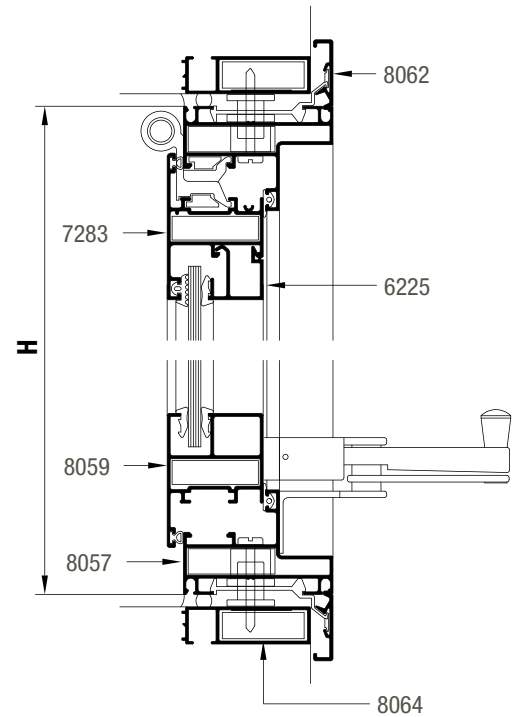
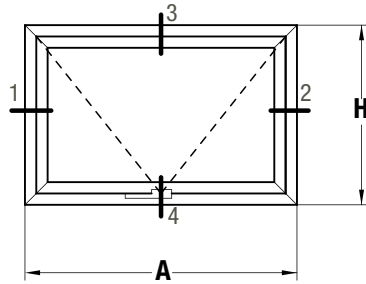
SECCION 3



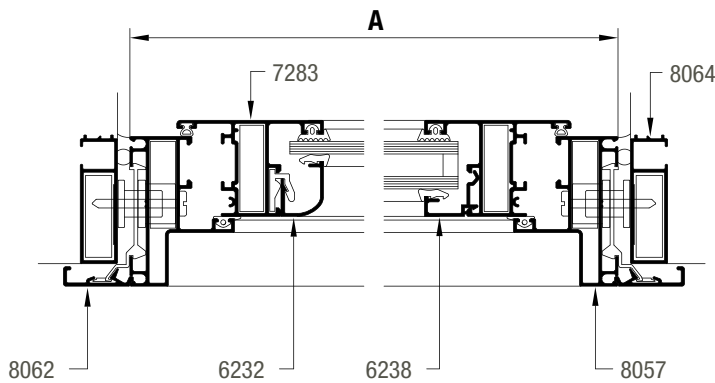
SECCION 4
Detalle hoja vidrio simple encapsulado



SECCION 3-4



SECCION 1-2

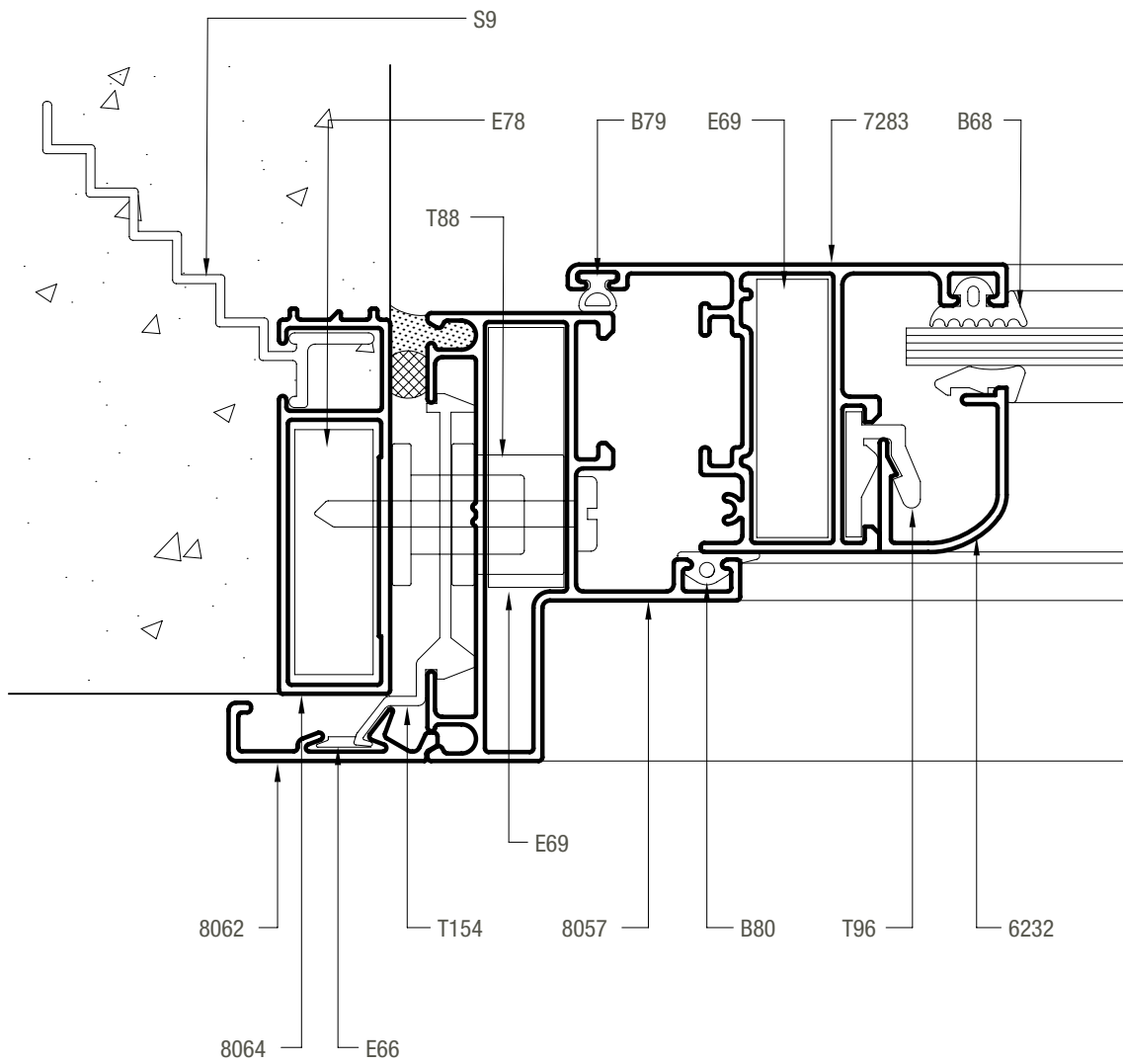


Dimensión de corte de perfiles

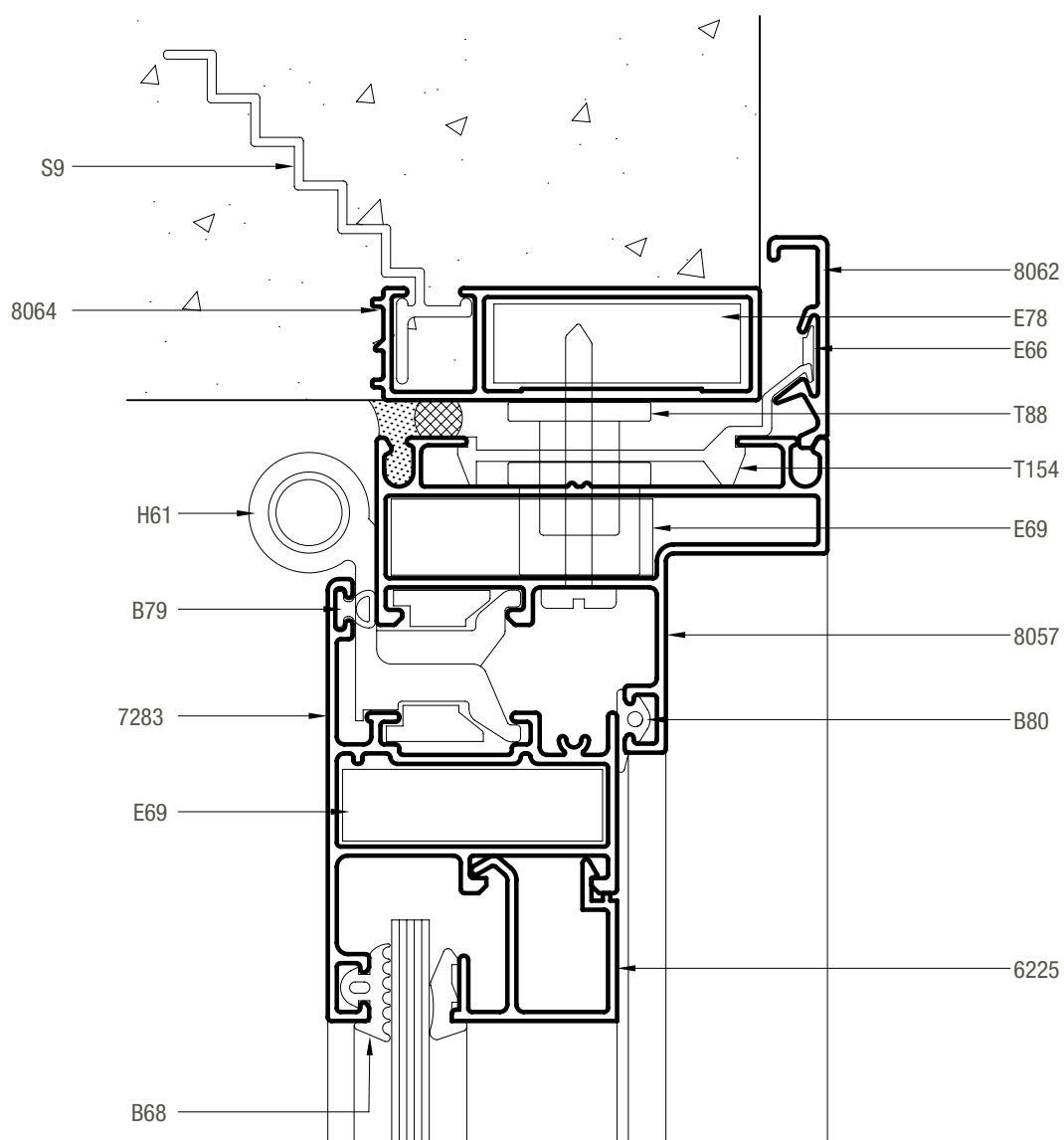
(*) Replantear en la abertura armada A ancho total del marco H altura total del marco

cantidad de piezas W	perfil vidrio simple encapsulado con contravidrio	descripción	medida mm	corte
2	8064	Jambas premarco	H+40	45-45
2	8064	Umbral y dintel premarco	A+40	45-45
2	8062	Jambas tapa premarco	H+54	45-45
2	8062	Umbral y dintel tapa premarco	A+54	45-45
2	8057	Jamba de marco	H	45-45
2	8057	Umbral y dintel de marco	A	45-45
2	8059 7283	Jambas de hoja	H-38	45-45
2	8059 7283	Zócalo y cabezal de hoja	A-38	45-45
	6225	Contravidrio recto para vidrio simple	(*)	90-90
	6232	Contravidrio curvo para vidrio simple	(*)	45-45
	6238	Contravidrio recto para DVH	(*)	90-90
	6233	Contravidrio curvo para DVH	(*)	45-45

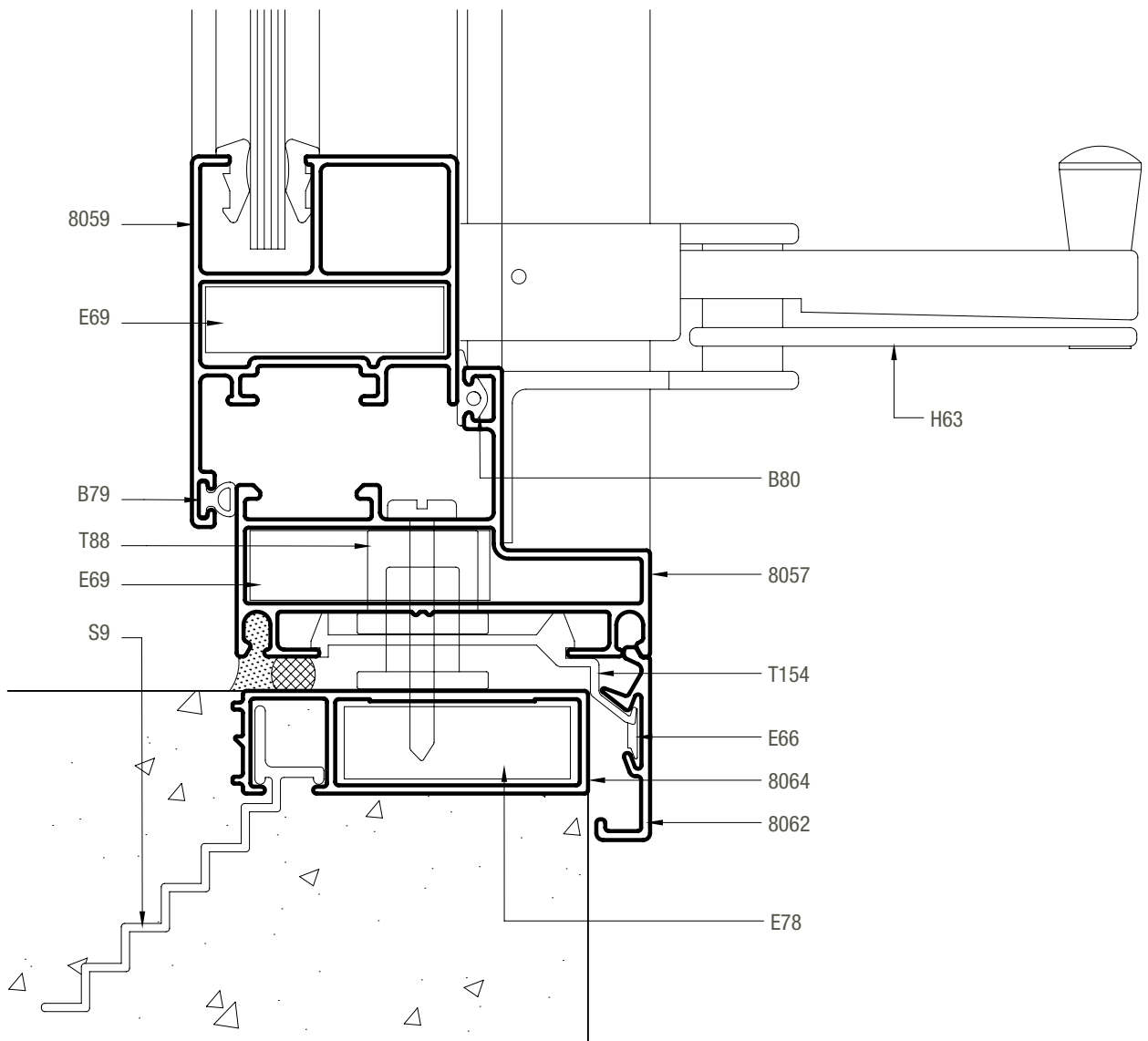
SECCION 1

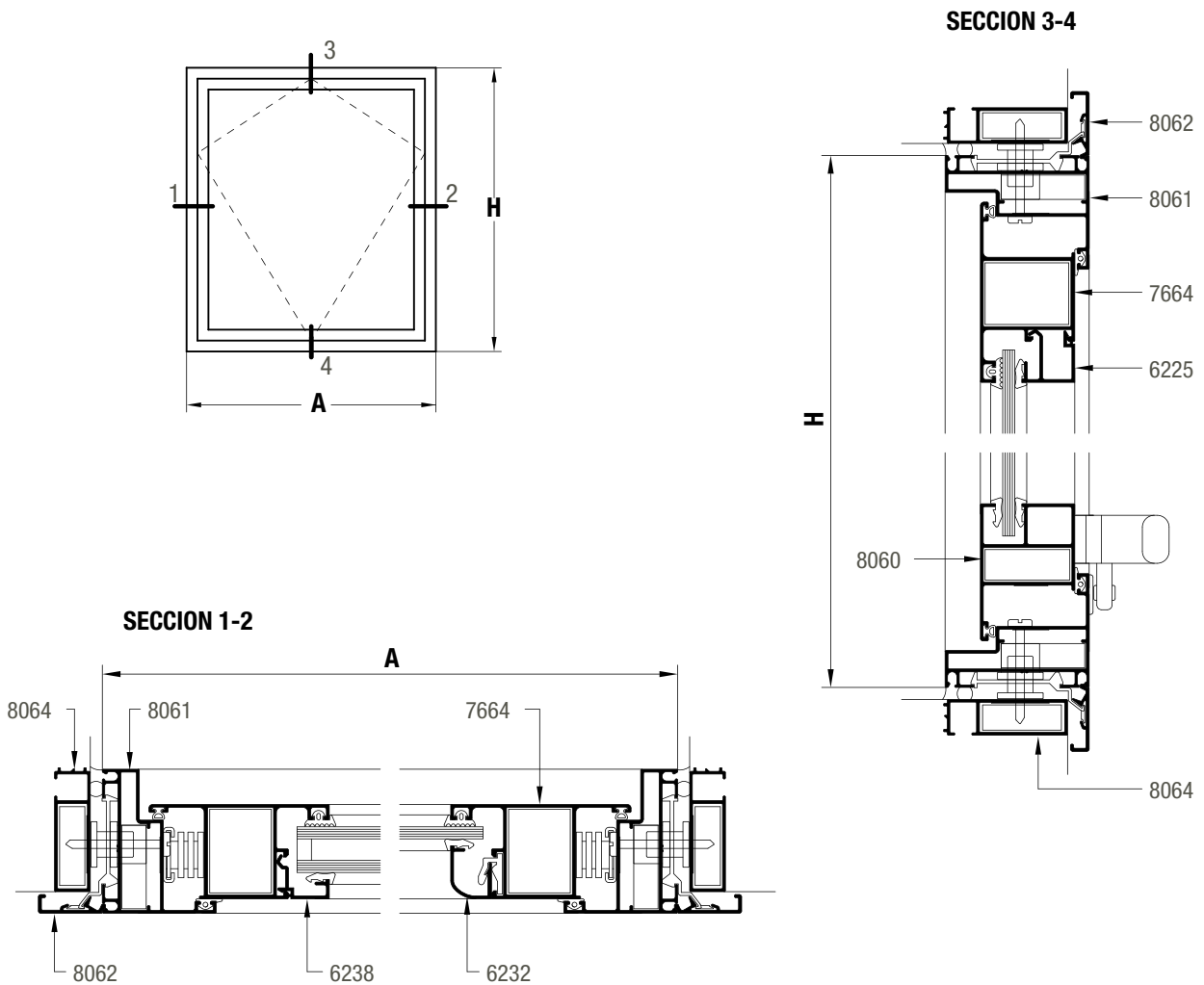


SECCION 3



SECCION 4
Detalle hoja vidrio simple encapsulado



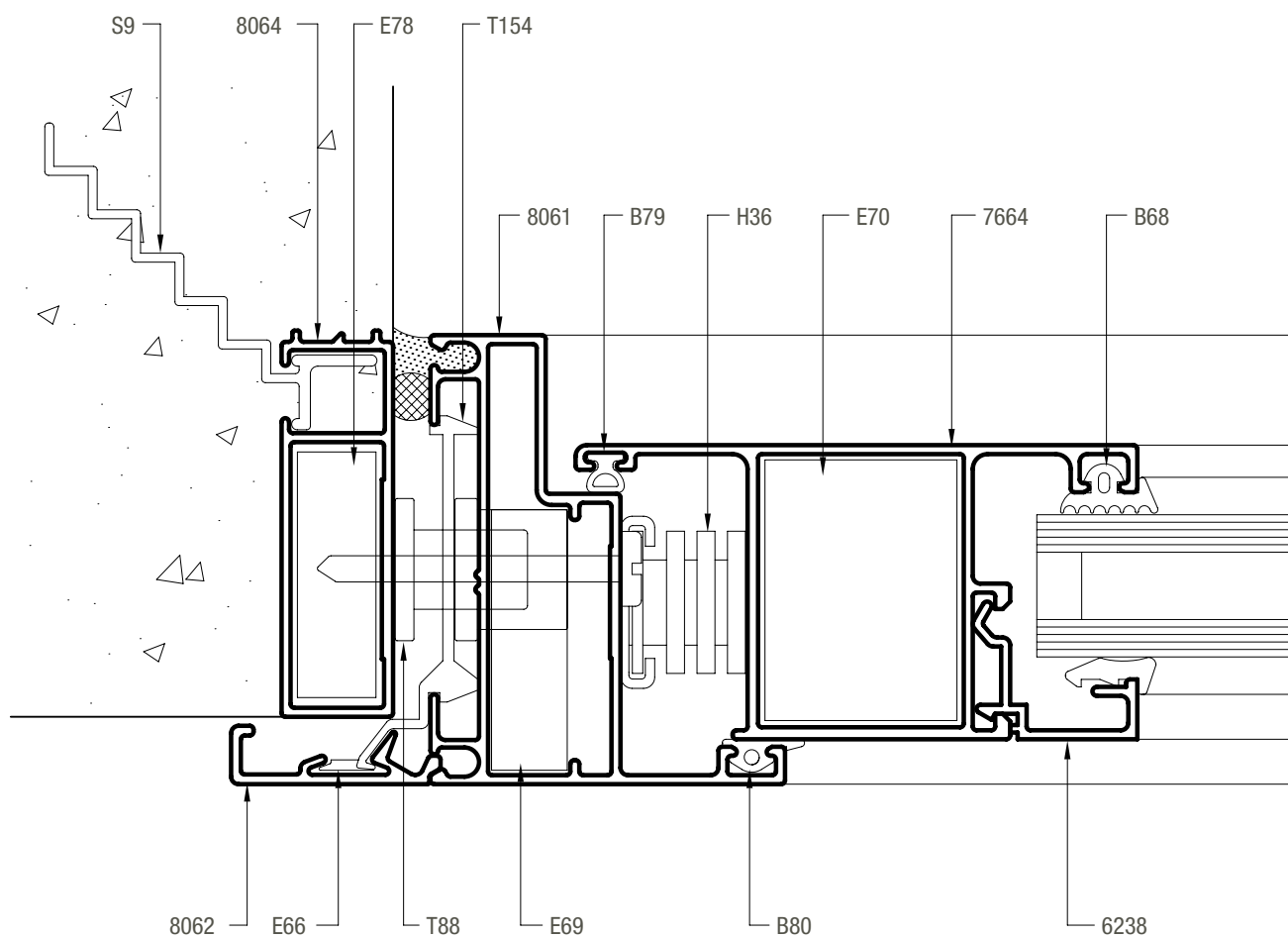


Dimensión de corte de perfiles

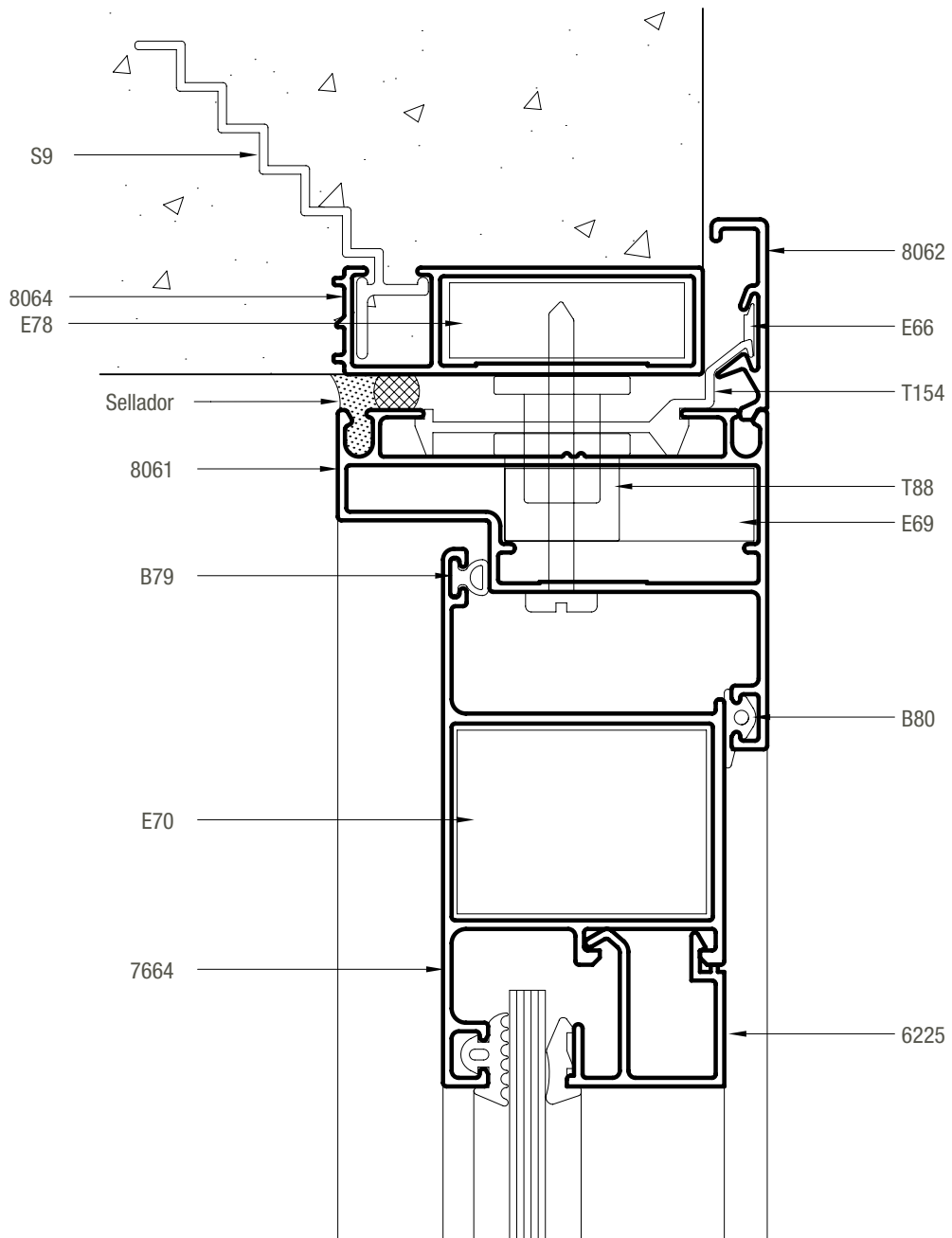
(*) Replantear en la abertura armada A ancho total del marco H altura total del marco

cantidad de piezas	perfil	descripción	medida mm	corte
2	8064	Jambas premarco	H+40	45-45
2	8064	Umbral y dintel premarco	A+40	45-45
2	8062	Jambas tapa premarco	H+54	45-45
2	8062	Umbral y dintel tapa premarco	A+54	45-45
2	8061	Jamba de marco	H	45-45
2	8061	Umbral y dintel de marco	A	45-45
2	8060	Jambas de hoja	H-39	45-45
2	8060	Zócalo y cabezal de hoja	A-39	45-45
	6225	Contra vidrio recto para vidrio simple	(*)	90-90
	6232	Contra vidrio curvo para vidrio simple	(*)	45-45
	6238	Contra vidrio recto para DVH	(*)	90-90
	6233	Contra vidrio curvo para DVH	(*)	45-45

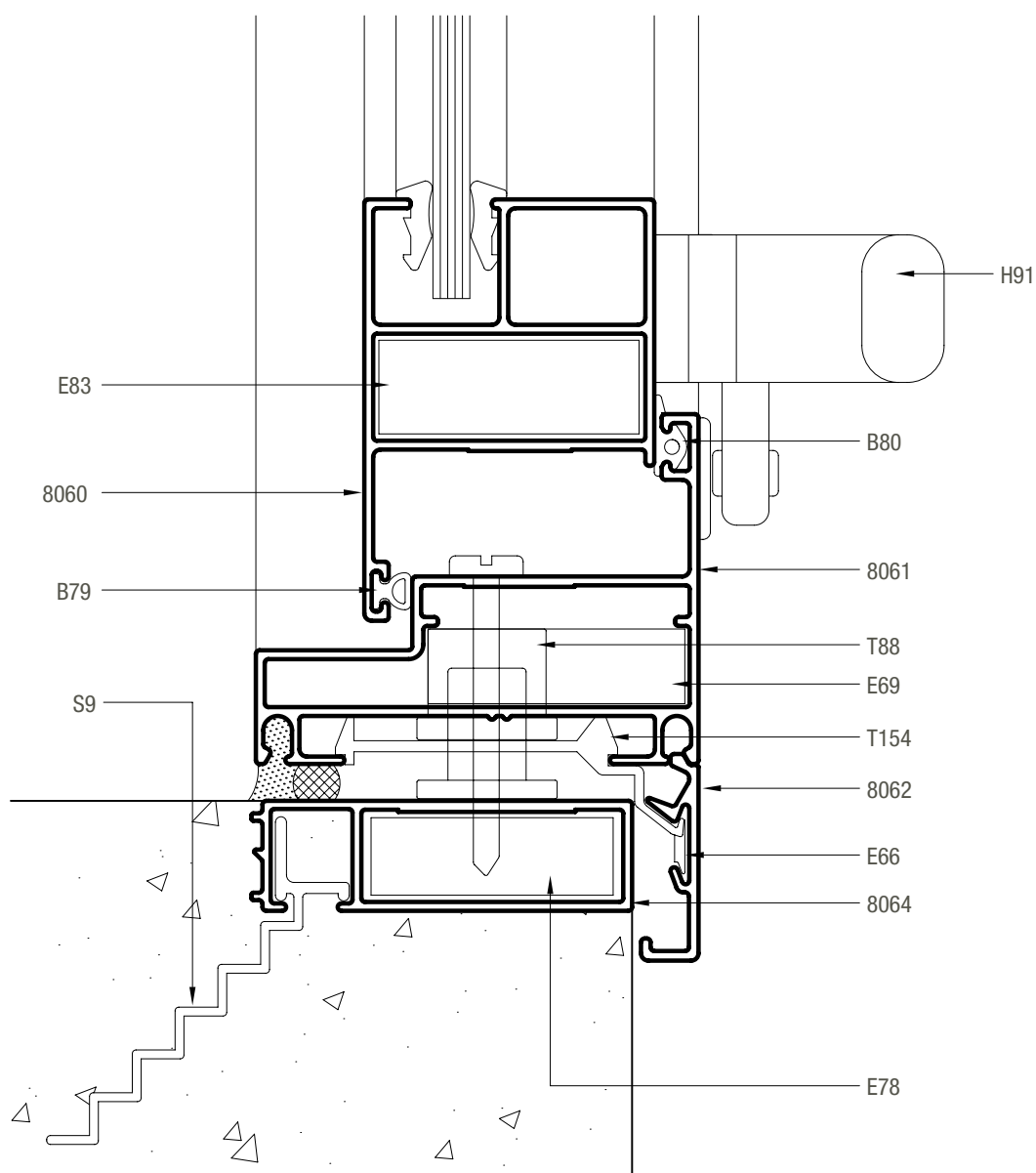
SECCION 1



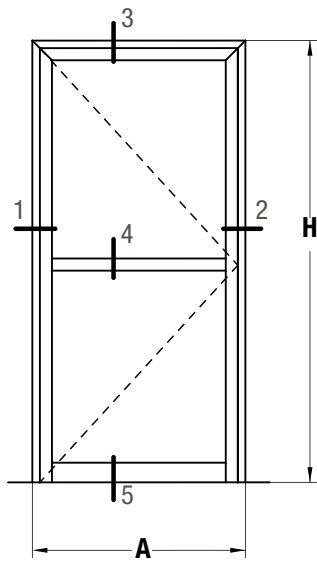
SECCION 3



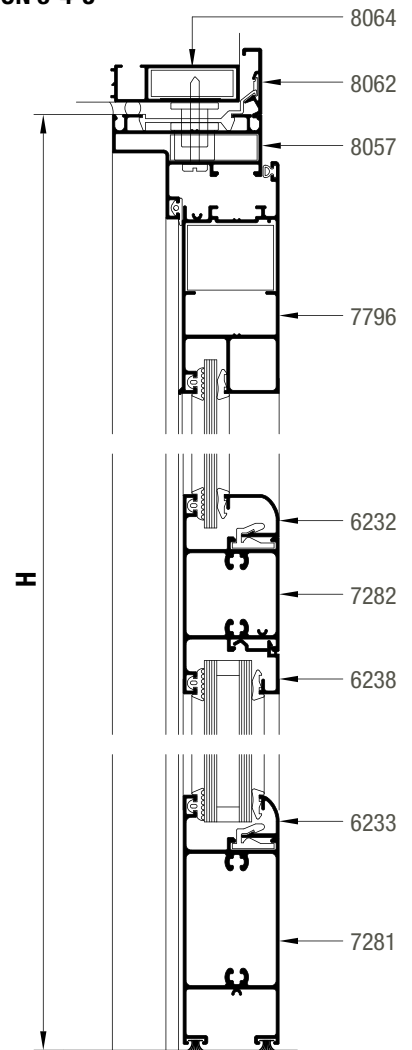
SECCION 4
Detalle hoja vidrio simple encapsulado



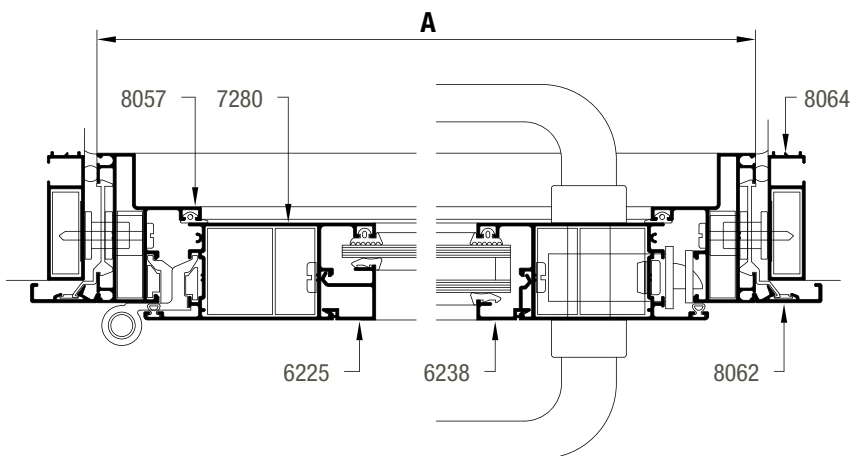
Vesta / puerta de rebatir de 1 hoja



SECCION 3-4-5



SECCION 1-2

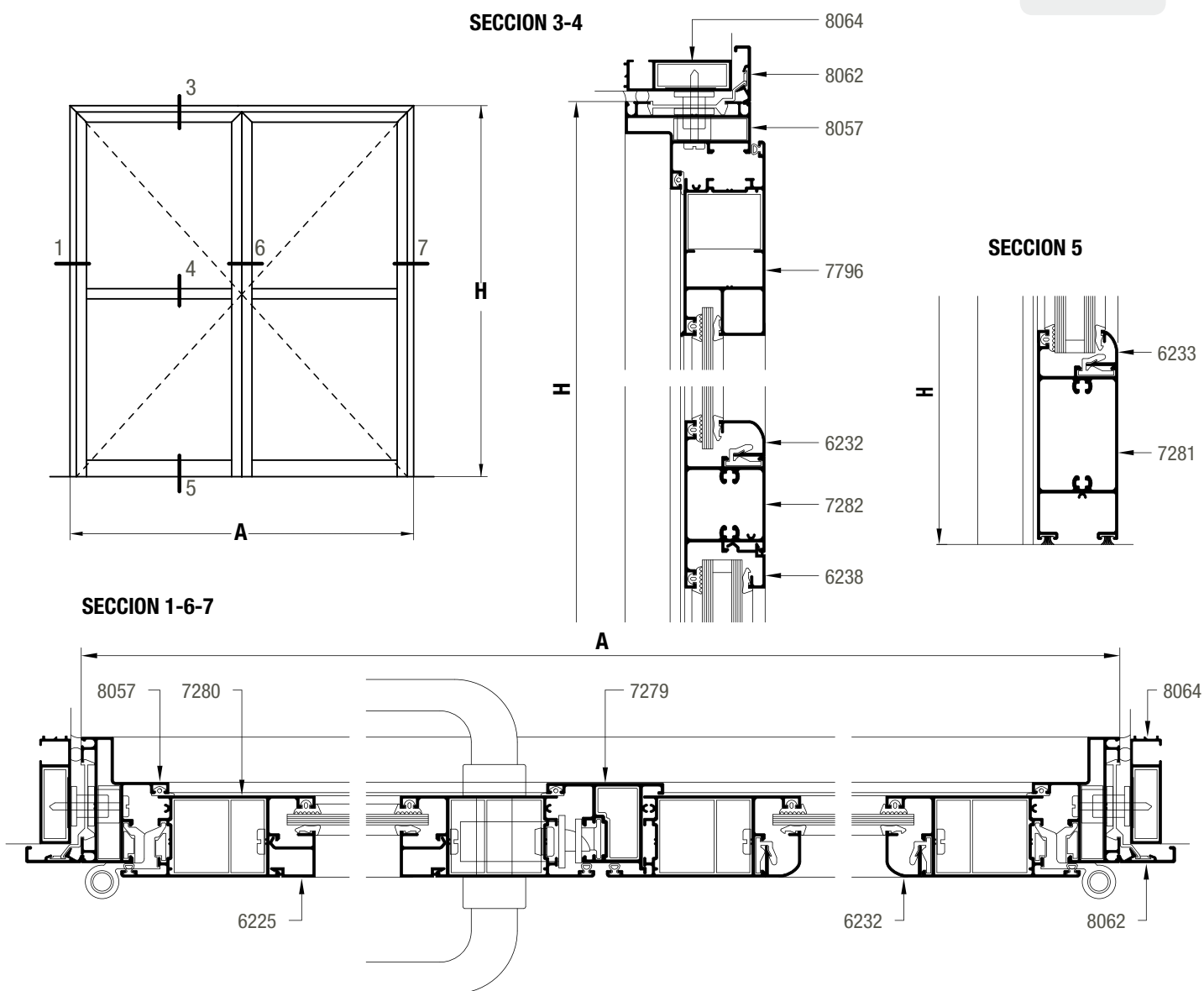


Dimensión de corte de perfiles

(*) Replantear en la abertura armada A ancho total del marco H altura total del marco

cantidad de piezas VB	perfil vidrio simple encapsulado	perfil con contravidrio	descripción	medida mm	corte
2	8064		Jambas premarco	H+20	45-90
1	8064		Dintel premarco	A+40	45-45
2	8062		Jambas tapa premarco	H+27	45-90
1	8062		Dintel tapa premarco	A+54	45-45
2	8057		Jamba de marco	H	45-90
1	8057		Dintel de marco	A	45-45
2	7796	7280	Jambas de hoja	H-24	45-90
1	7796	7280	Cabezal de hoja	A-38	45-45
1		7282	Travesaño de hoja	A-190	90-90
		7281	Zócalo de hoja	A-190	90-90
		7282	Travesaño de hoja	A-224	90-90
		7281	Zócalo de hoja	A-224	45-45
	6225	6225	Contravidrio recto para vidrio simple	(*)	90-90
		6232	Contravidrio curvo para vidrio simple	(*)	45-45
		6238	Contravidrio recto para DVH	(*)	90-90
		6233	Contravidrio curvo para DVH	(*)	45-45

Vesta / puerta de rebatir de 2 hojas

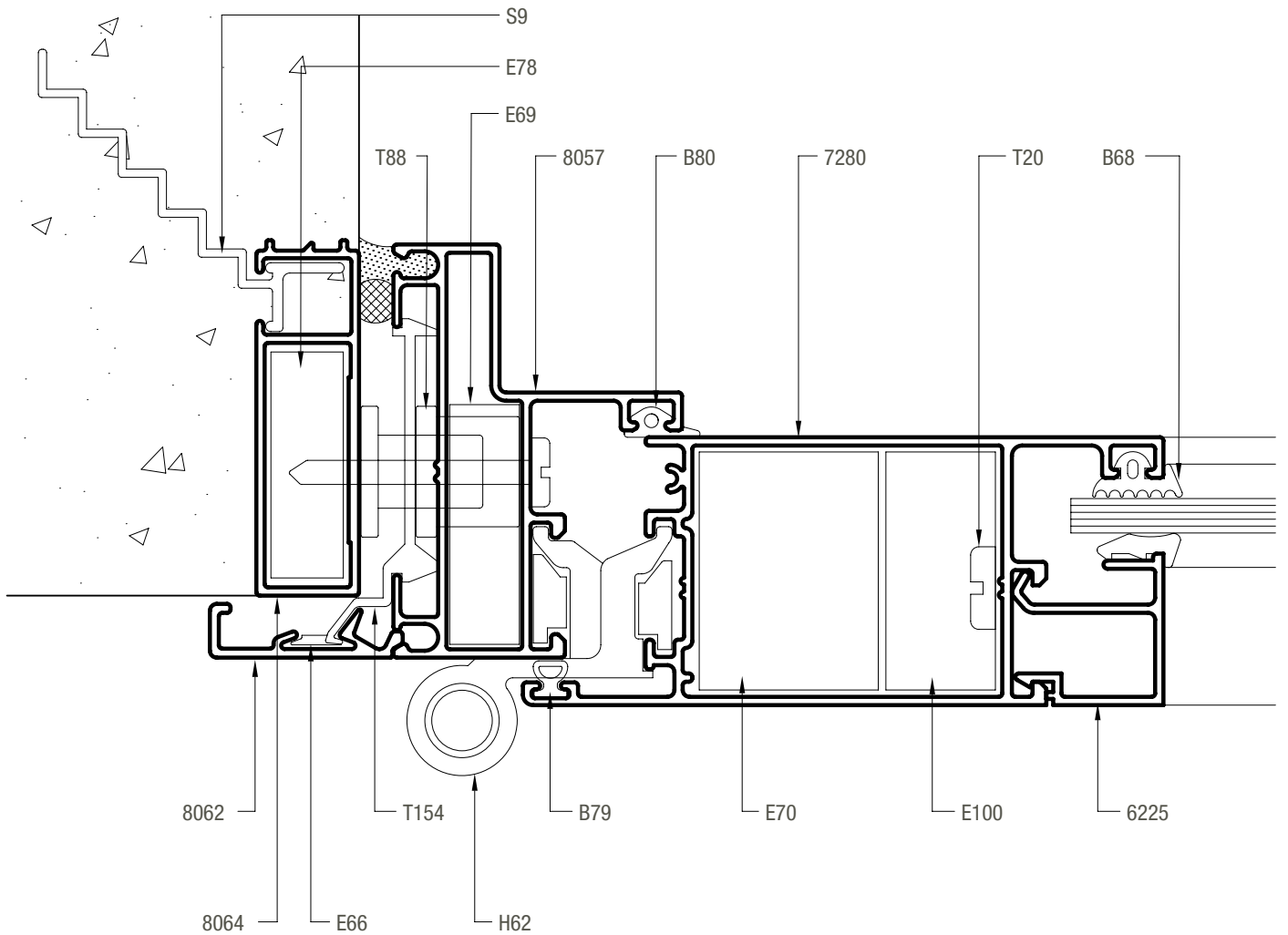


Dimensión de corte de perfiles

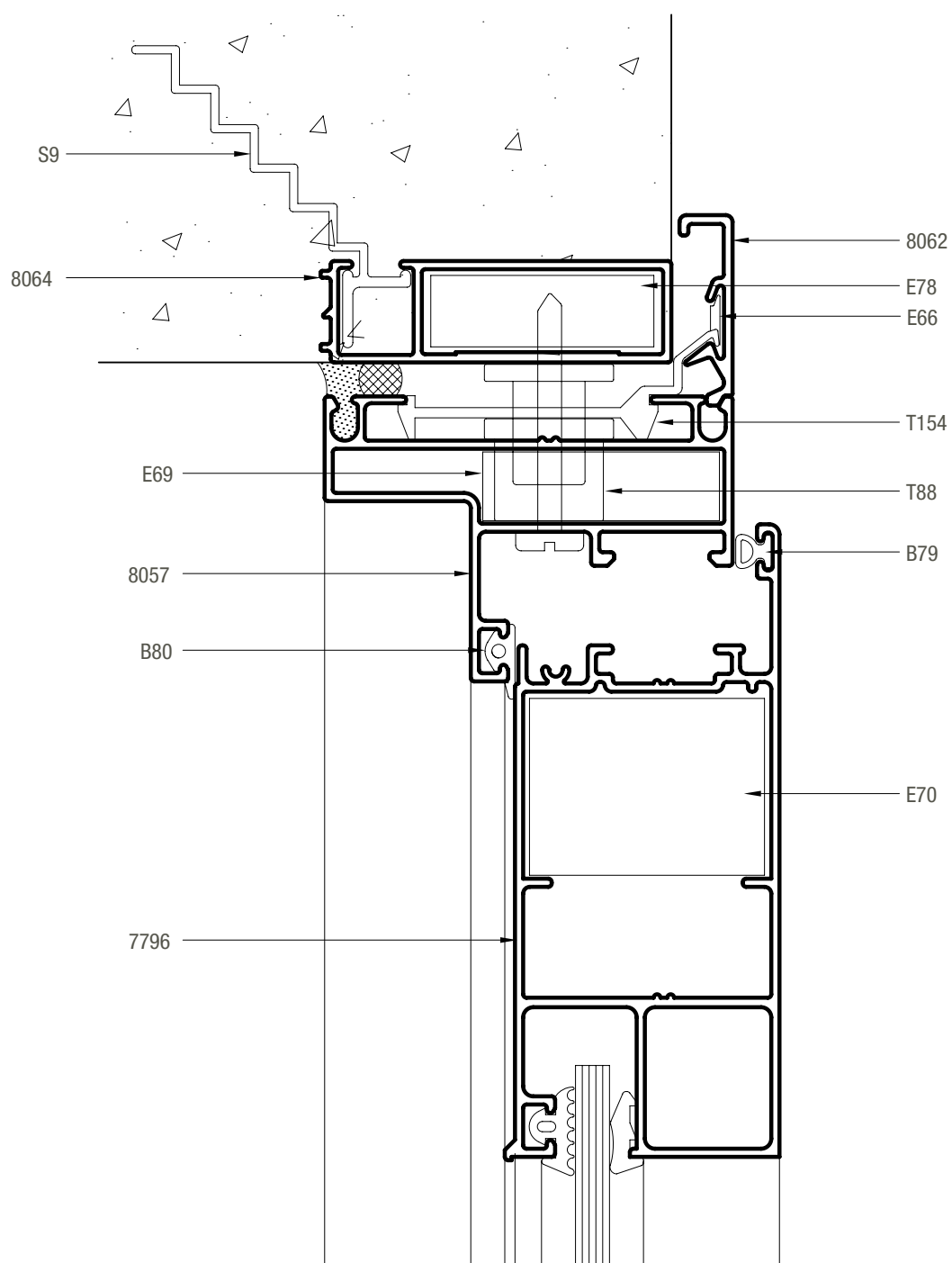
(*) Replantear en la abertura armada **A** ancho total del marco **H** altura total del marco

cantidad de piezas	perfil	descripción	medida mm	corte	
PR2					
	vidrio simple encapsulado				
	con contravidrio				
2	8064	Jambas premarco	H+20	45-90	
1	8064	Dintel premarco	A+40	45-45	
2	8062	Jambas tapa premarco	H+27	45-90	
1	8062	Dintel tapa premarco	A+54	45-45	
2	8057	Jamba de marco	H	45-90	
1	8057	Dintel de marco	A	45-45	
4	7796	7280	Jambas de hoja	H-24	45-90
2	7796	7280	Cabezal de hoja	(A/2)-22	45-45
2		7282	Travesaño de hoja	(A/2)-173	90-90
2		7281	Zócalo de hoja	(A/2)-173	90-90
2		7282	Travesaño de hoja	(A/2)-207	90-90
2		7281	Zócalo de hoja	(A/2)-207	90-90
1		7279	Encuentro central de 2 hojas	H-52	90-90
	6225	6225	Contravidrio recto para vidrio simple	(*)	45-45
		6232	Contravidrio curvo para vidrio simple	(*)	45-45
		6238	Contravidrio recto para DVH	(*)	90-90
		6233	Contravidrio curvo para DVH	(*)	45-45

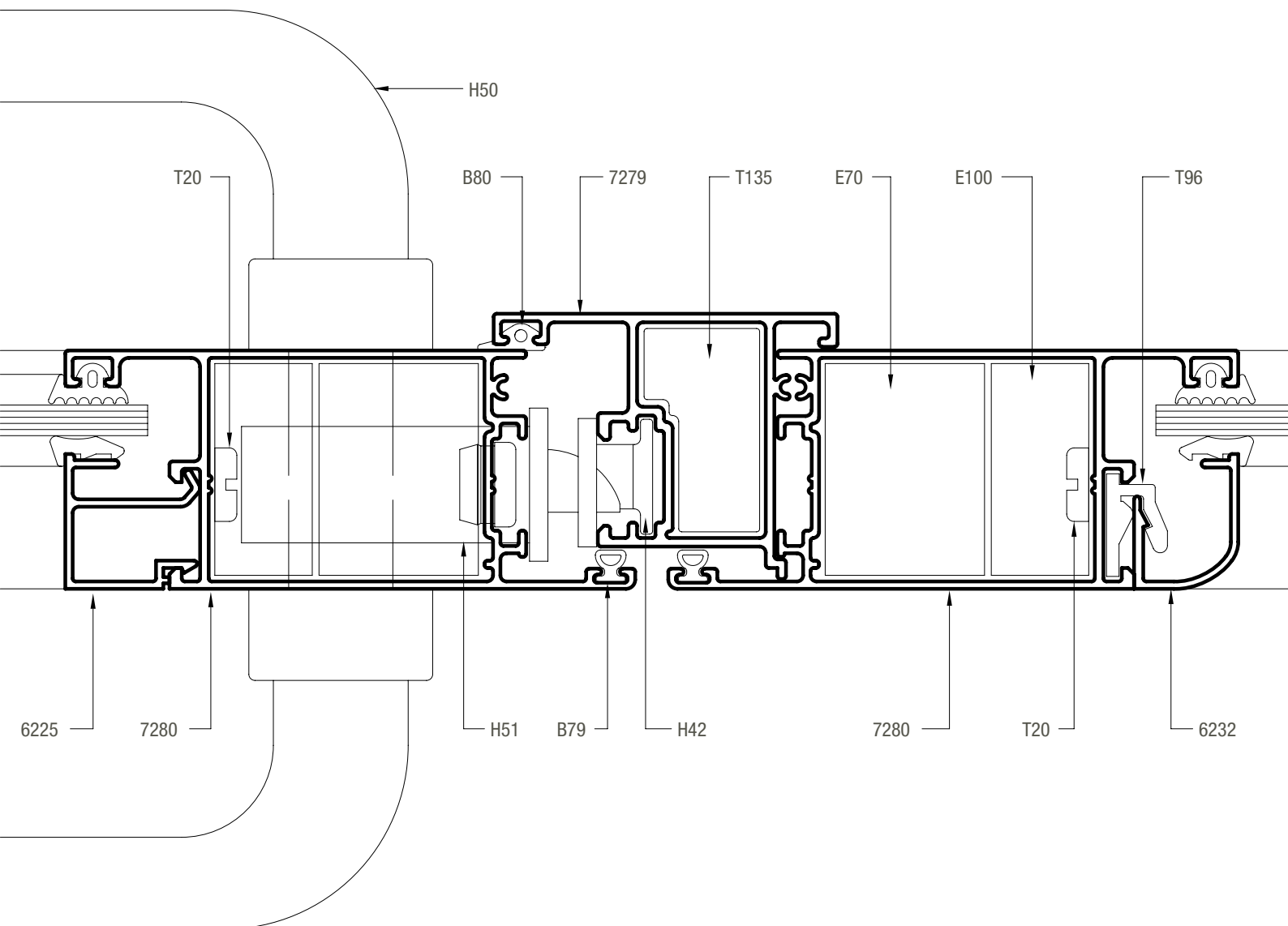
SECCION 1



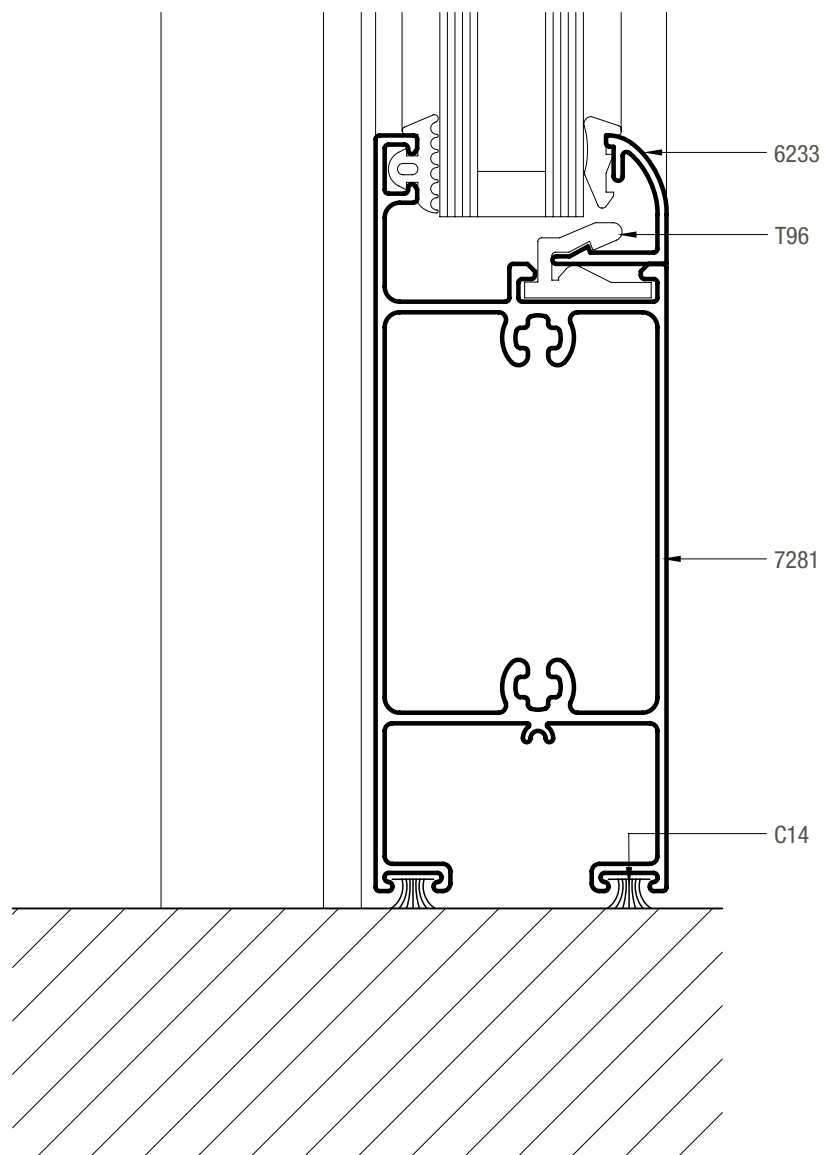
SECCION 3
Detalle hoja vidrio simple encapsulado

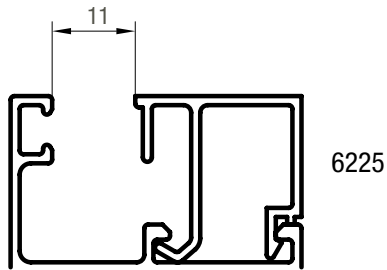


SECCION 6

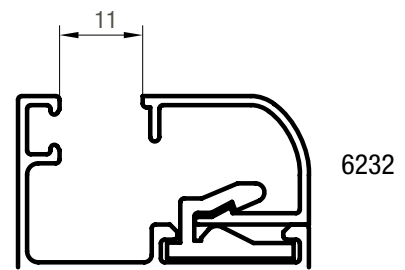


SECCION 5

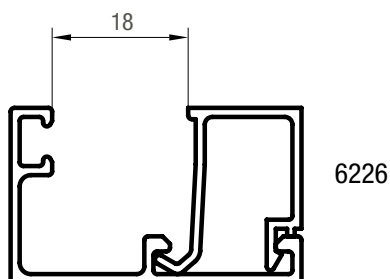




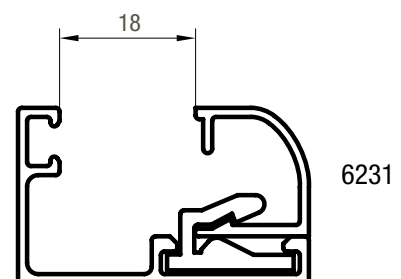
6225



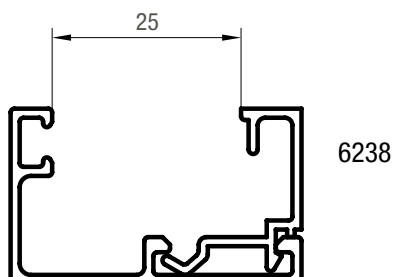
6232



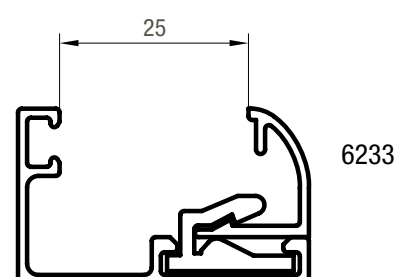
6226



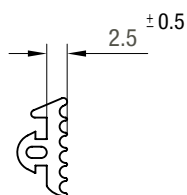
6231



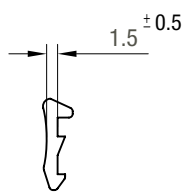
6238



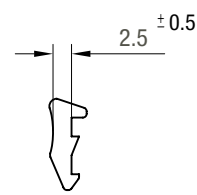
6233



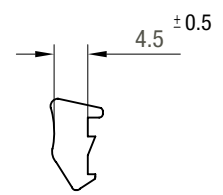
B68



B29



B30

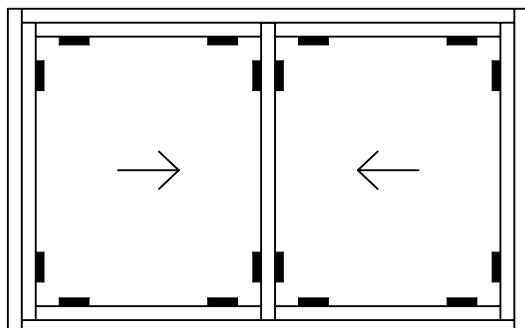


B31

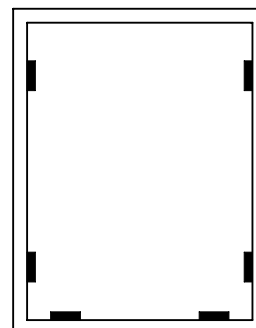
Perfiles sobre los que se aplican contravidrios: 8057-7278-7283-7664-7280-7281-7282-6264-7277.

Las medidas indicadas son nominales y pueden sufrir modificaciones de acuerdo a las tolerancias de fabricación de perfiles, accesorios y burletes. Para la utilización de contravidrios curvos con el accesorio T96, se recomienda su colocación cada 150 mm. Los burletes a utilizar en la colocación de los vidrios se deben verificar de acuerdo al espesor y tipo de vidrio. De acuerdo a la zona de exposición se debe considerar el sellado exterior del vidrio.

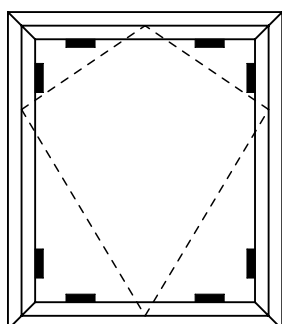
Ventana corrediza



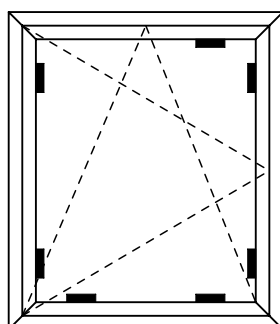
Paño fijo



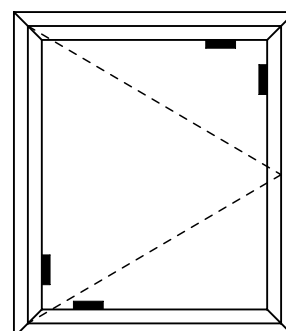
Ventana desplazable



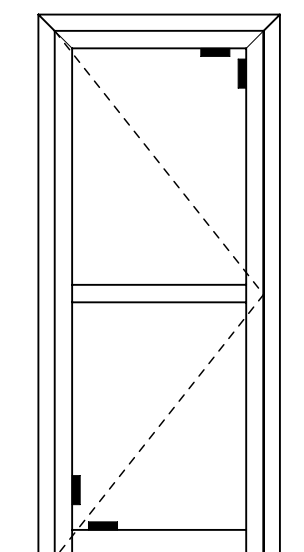
Ventana oscilobatiente



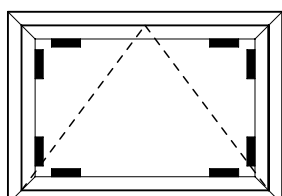
Ventana de abrir



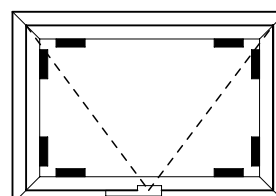
Puerta de rebatir



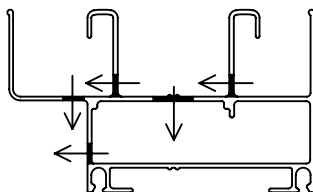
Ventana banderola



Ventana ventiluz

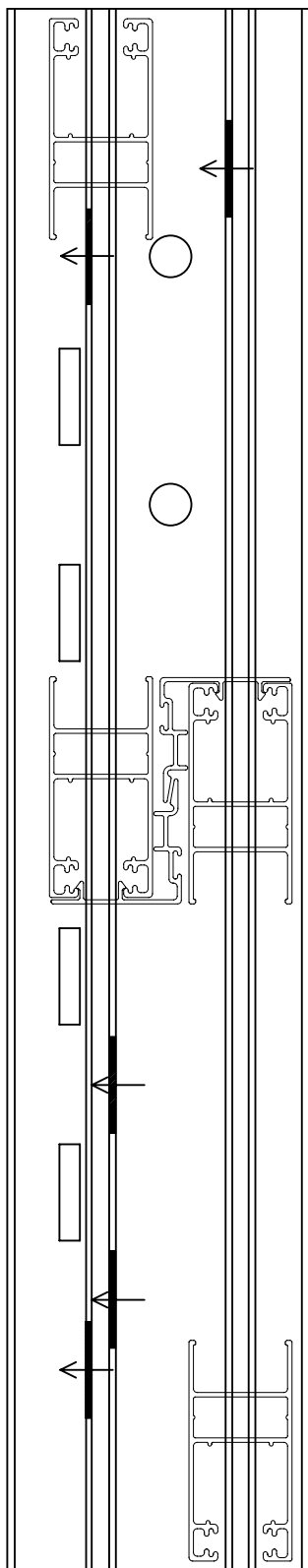


DRENAJES UMBRAL CORREDIZA



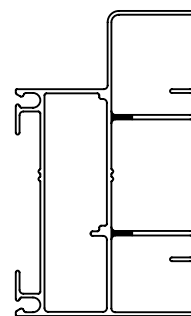
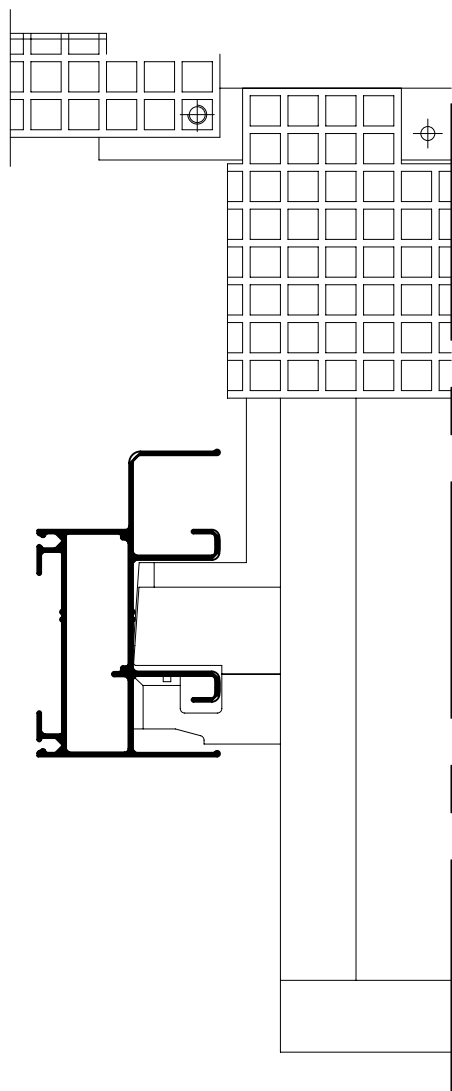
8056

LADO EXTERIOR

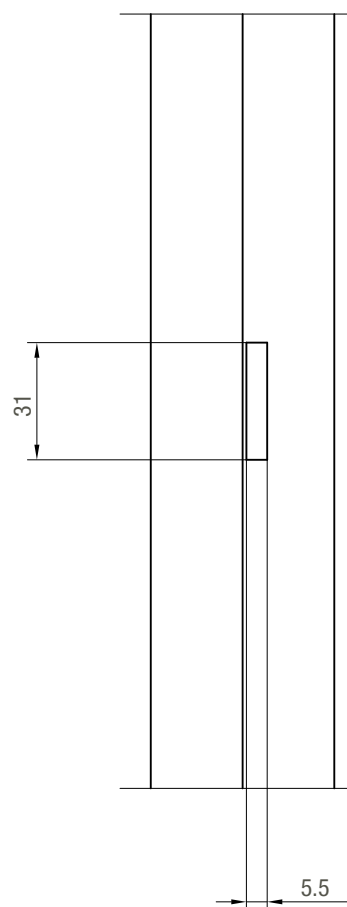


LADO INTERIOR

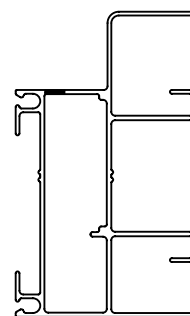
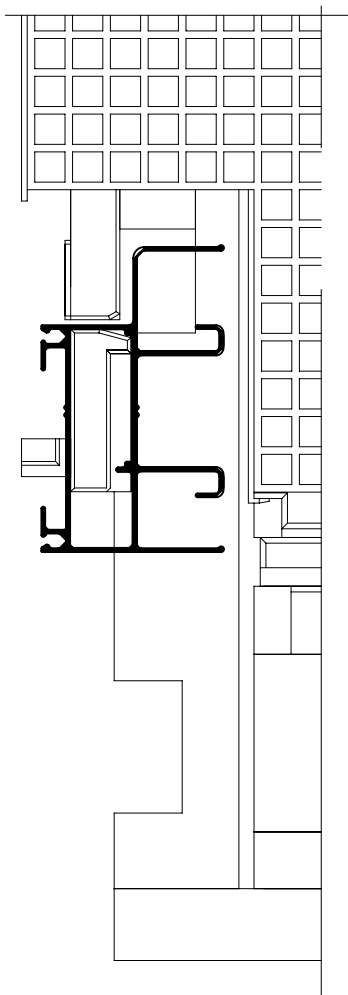
DESCARGA DE AGUA GUIAS INTERIORES



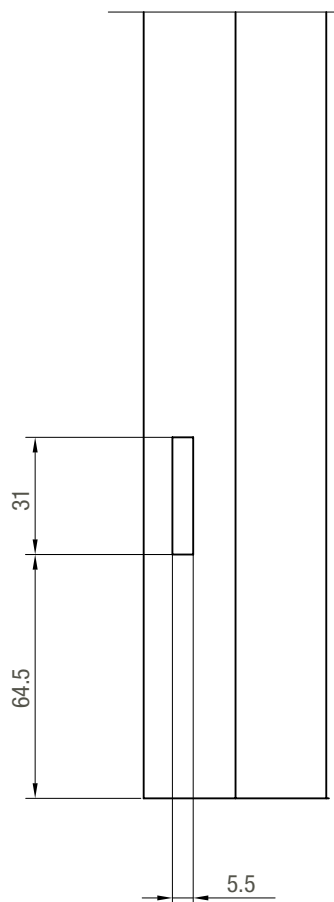
8056



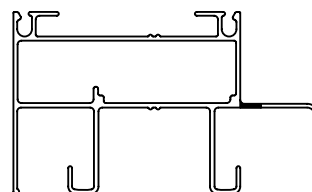
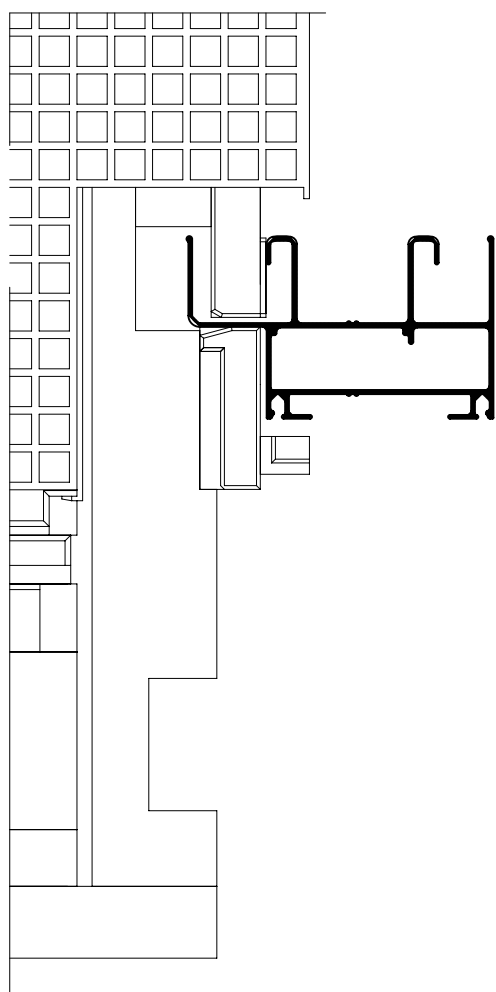
DESCARGA CAJA DE AGUA



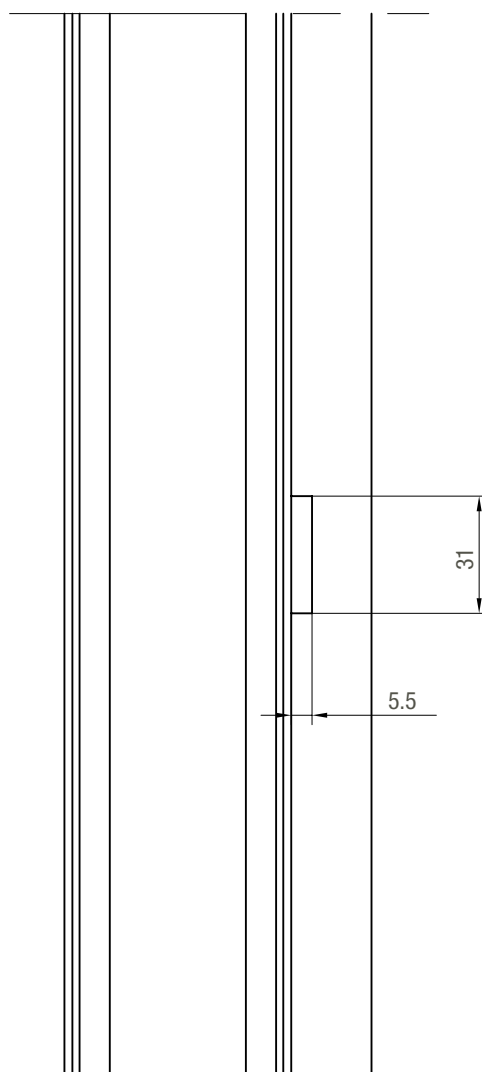
8056



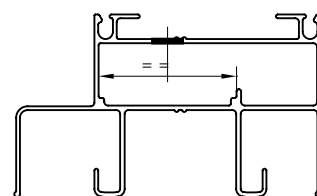
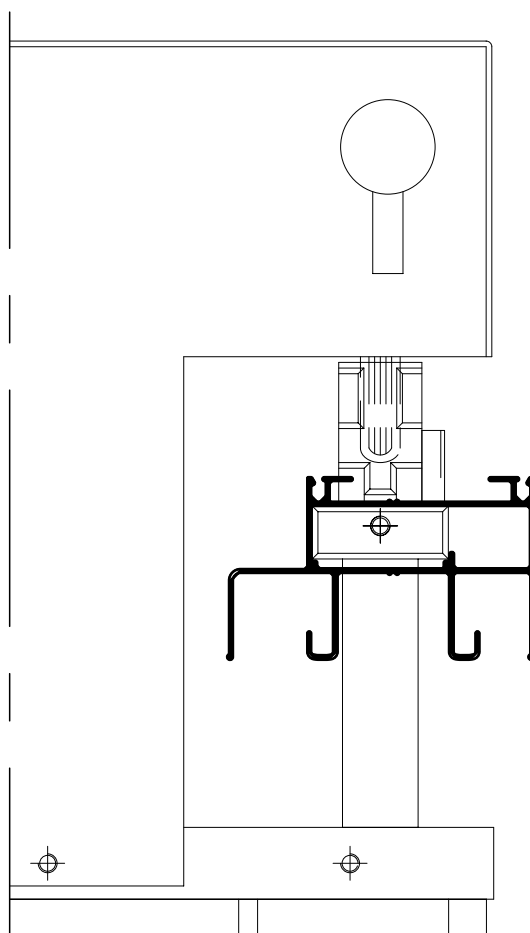
DESCARGA DE AGUA ALETA EXTERIOR



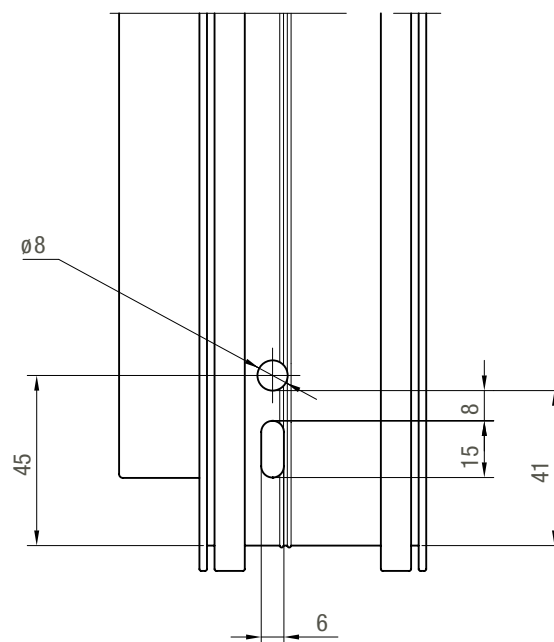
8056



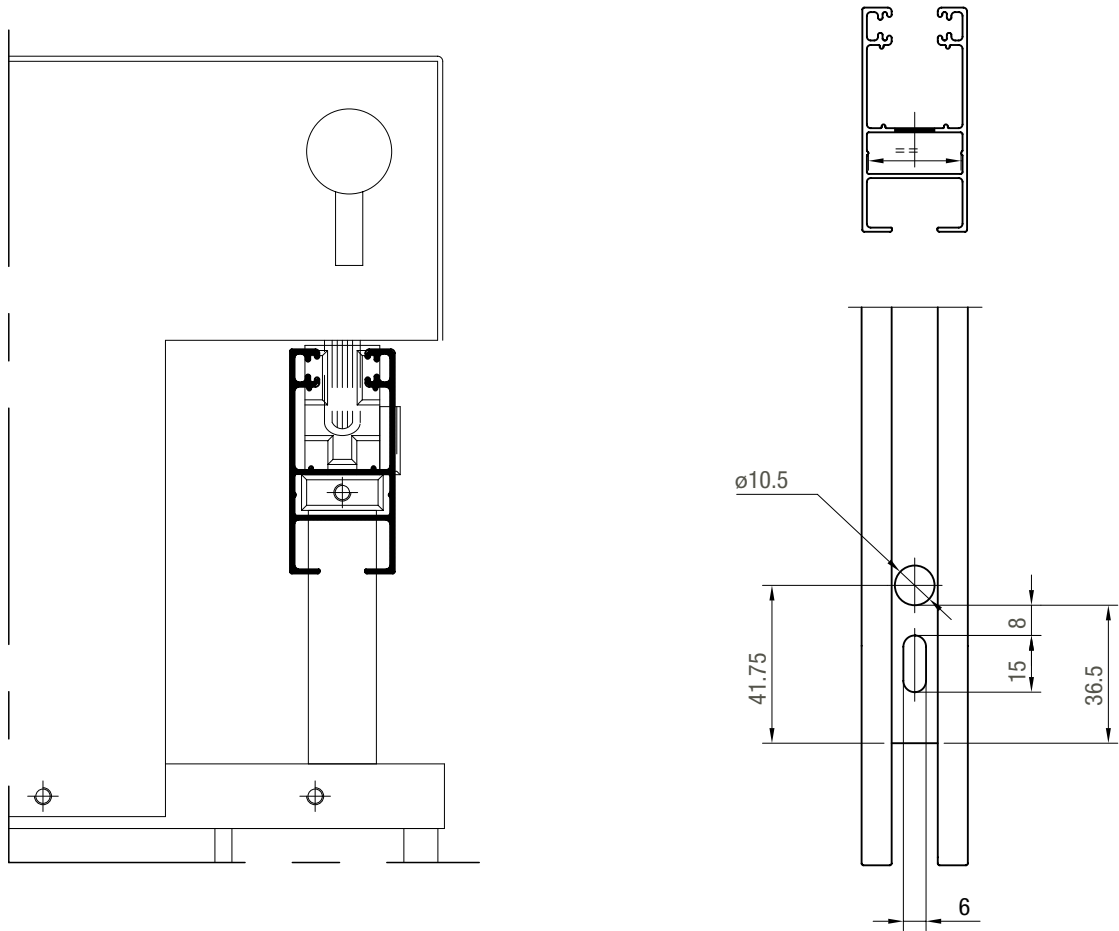
ESCUADRA DE ARMADO E83 MARCO CORREDIZA



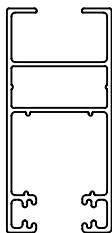
8056



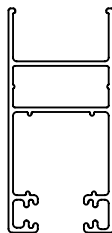
ESCUADRA DE ARMADO E97 HOJA CORREDIZA



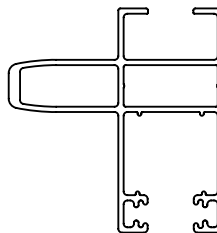
8052



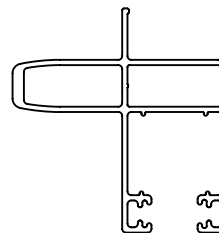
8053



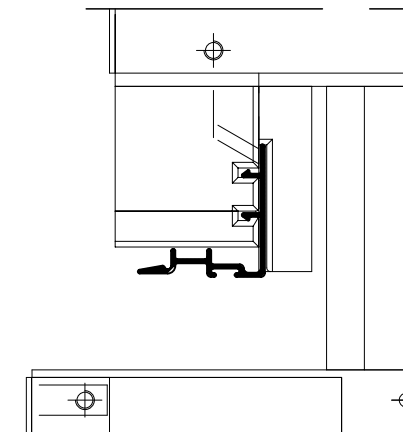
8054



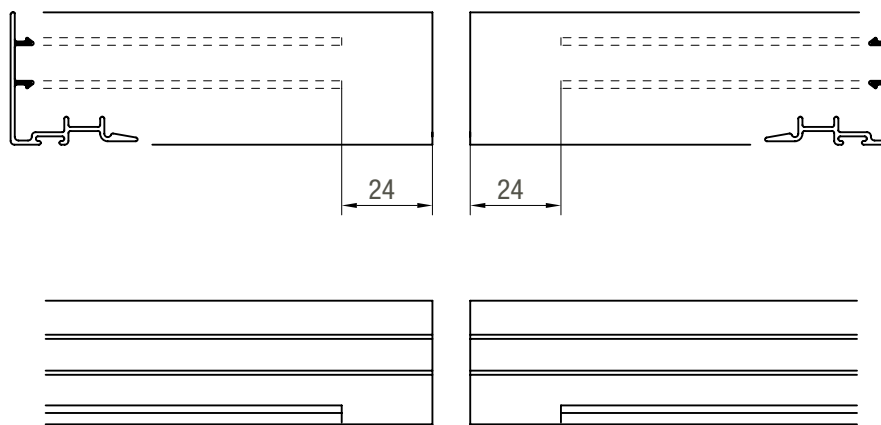
8055



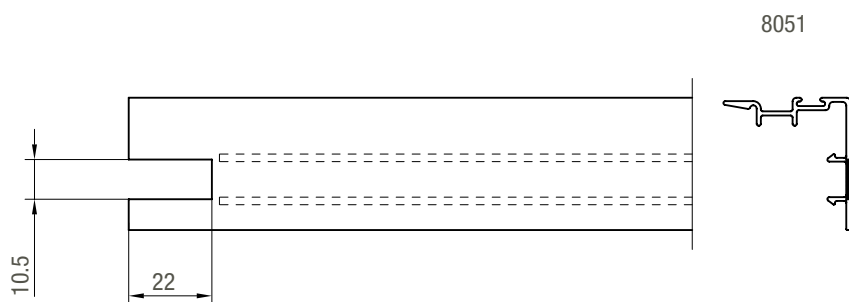
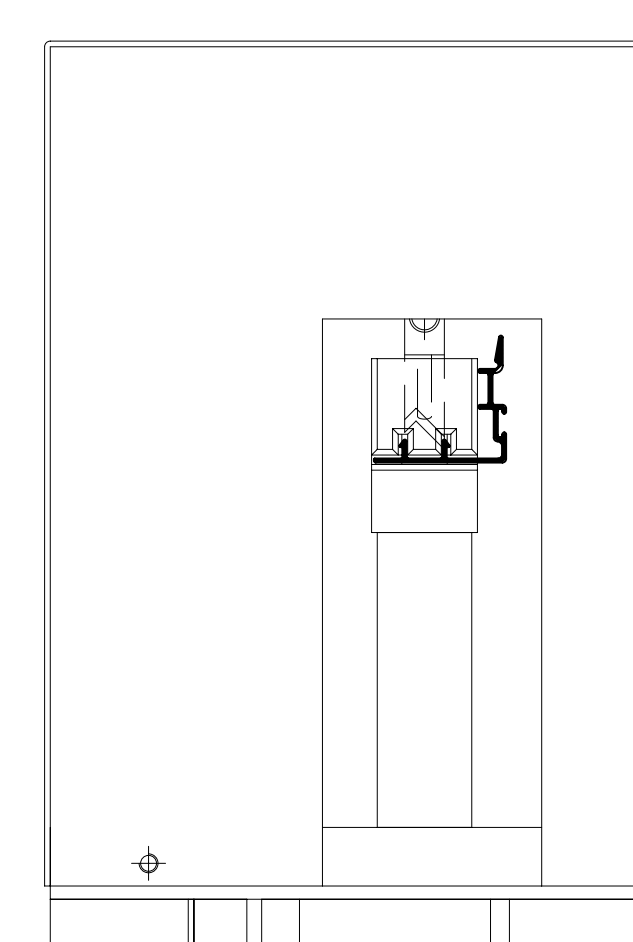
RECORTE ALETA ENCUENTRO CENTRAL



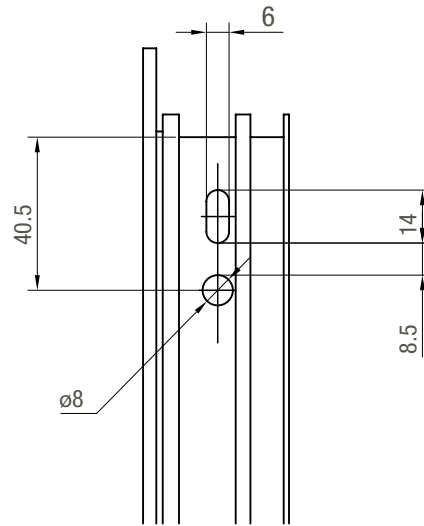
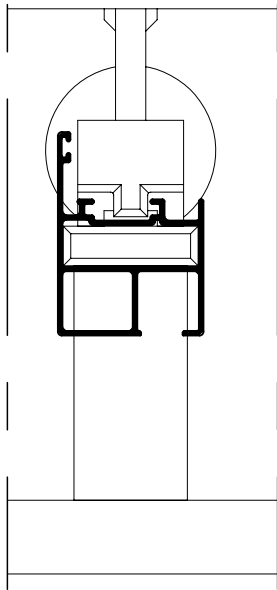
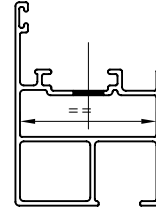
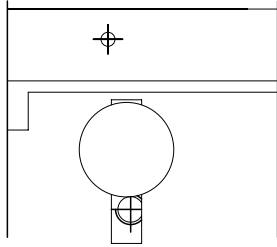
8051



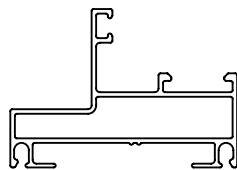
CALADO PASAGUÍA ENCUENTRO CENTRAL



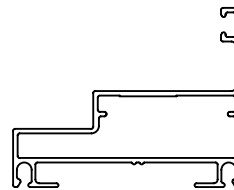
ESCUADRA DE ARMADO E69



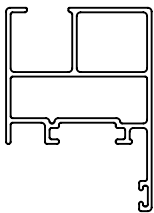
8057



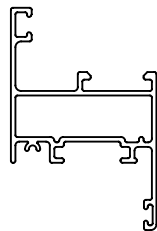
8061



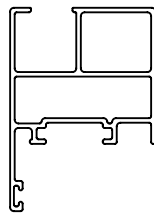
8058



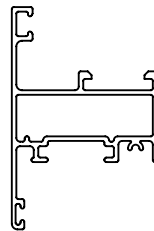
7278



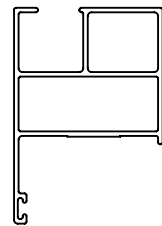
8059



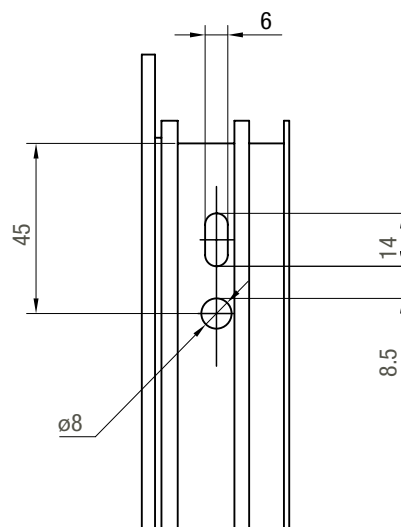
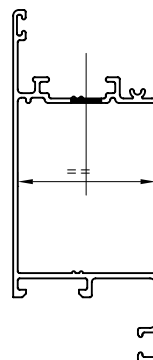
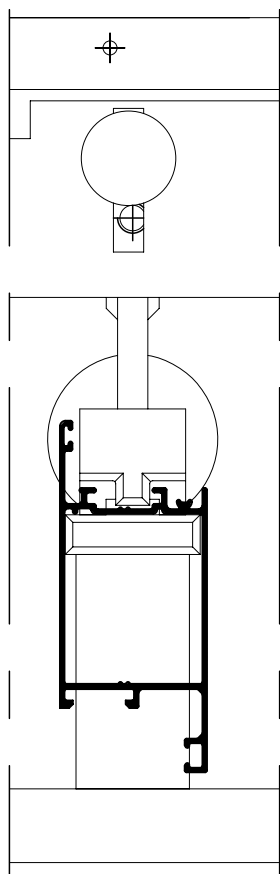
7283



8060



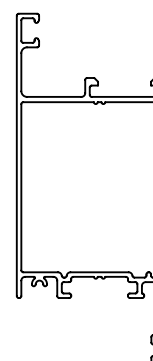
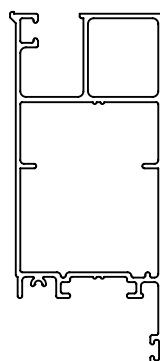
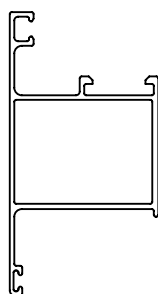
ESCUADRA DE ARMADO E70



7664

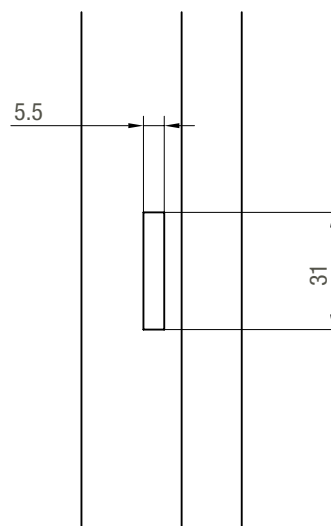
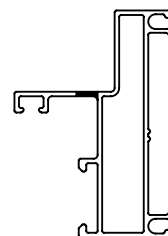
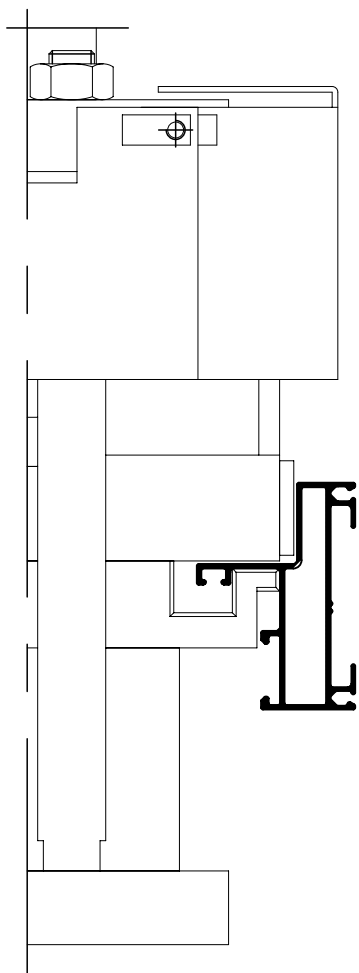
7796

7280

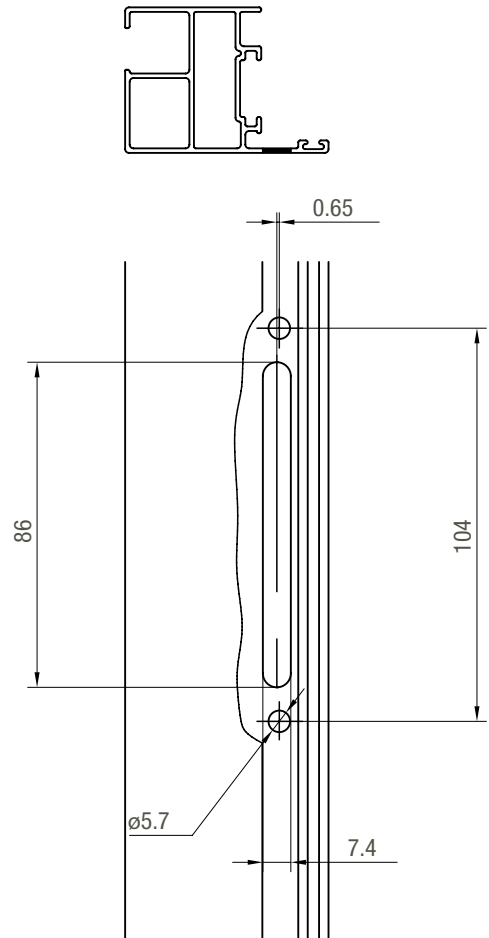
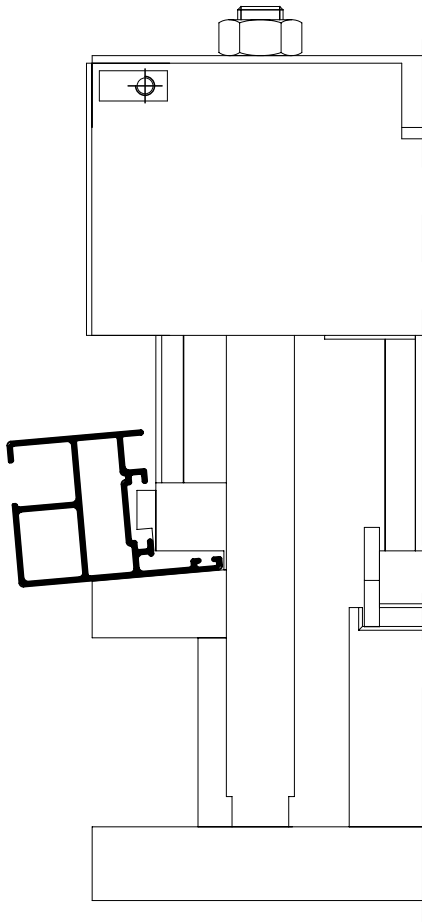


DESCARGA DE AGUA MARCOS BATIENTES

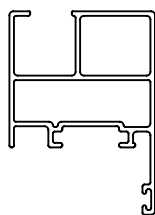
8057



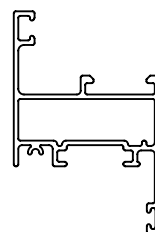
COLOCACIÓN DE FALLEBA



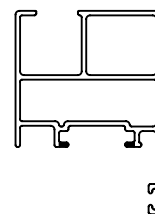
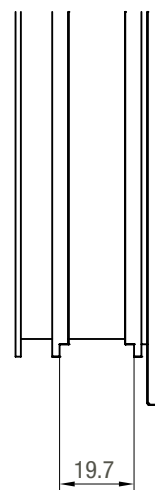
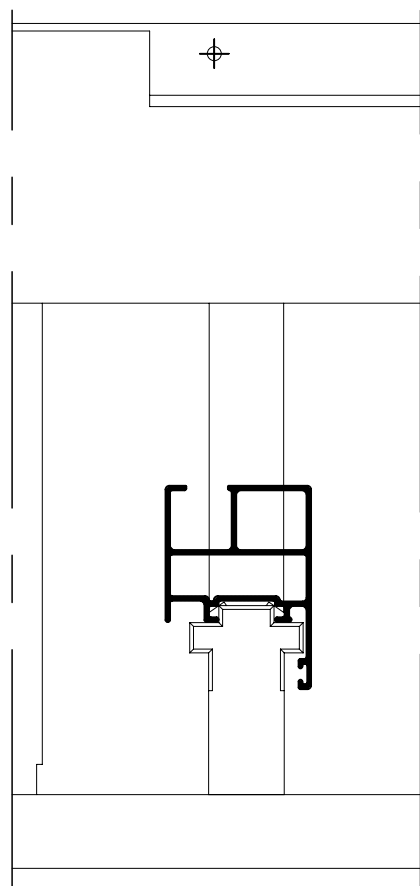
8058



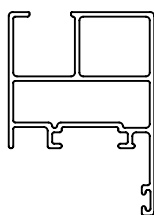
7278



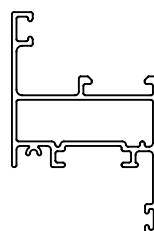
RECORTE ALETAS PARA PASAJE PLETINA



8058



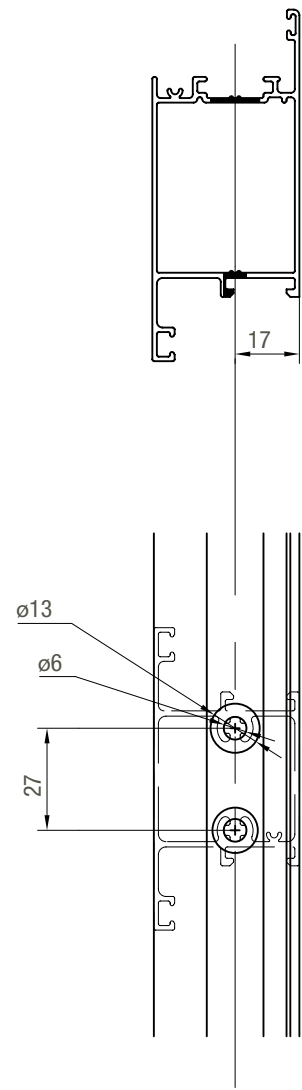
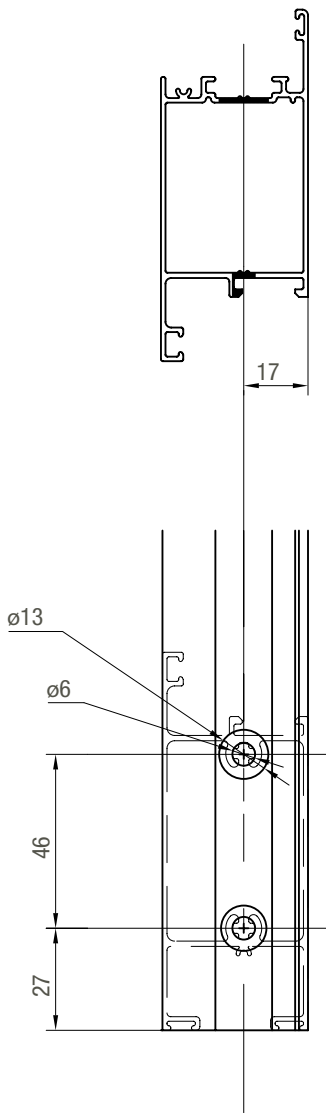
7278



AGUJEROS PARA PASAJE DE TORNILLOS
PUERTA DE REBATIR

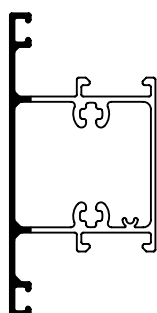
7280

7280

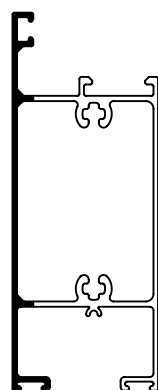


FRESADO DE ALETAS TRAVESAÑO Y ZÓCALO
PUERTA DE REBATIR Y TRAVESAÑO PAÑO FIJO

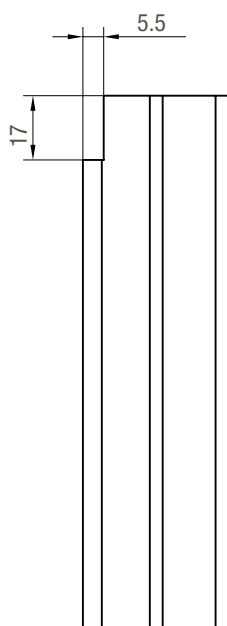
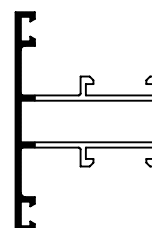
7282



7281



6264



Ventana desplazable

Alto máximo: 1200 mm
Ancho máximo: 1200 mm

Con tijera de acero inoxidable Securistyle Senator 250 o Cotswold HD 10:

Alto máximo: 750 mm
Ancho máximo: 1200 mm
Peso máximo: 50 kg
Apertura máxima: 80°

Con tijera de acero inoxidable Securistyle Senator 400 o Cotswold HD 16:

Alto máximo: 1100 mm
Ancho máximo: 1200 mm
Peso máximo: 60 kg
Apertura máxima: 80°

Con tijera de acero inoxidable Securistyle Senator 550 o Costwold HD 22:

Alto máximo: 1200 mm
Ancho máximo: 1200 mm
Peso máximo: 70 kg
Apertura máxima: 80°

Paño Fijo

Las dimensiones de fabricación están limitadas por el tamaño del vidrio a utilizar, que de acuerdo a la presión de viento de la zona de colocación, define el espesor a aplicar. Se recomienda verificar el perfil de contravidrio a utilizar, de acuerdo al espesor del vidrio y burletes (ver pag. 56). Para aplicar contravidrios curvos, se recomienda la colocación del accesorio T96 cada 150 mm.

Recomendaciones generales

La recomendación para la cantidad de fijaciones mínimas a colocar son 2 por lado, que deben estar como máximo a 500 mm entre sí y a no más de 250 mm de las esquinas del marco. Para marcos de menos de 500 mm de lado, es aceptable colocar solo una fijación por lado.

Los burletes a utilizar en la colocación de los vidrios se deben verificar de acuerdo al espesor y tipo de vidrio. De acuerdo a la zona de exposición se debe considerar el sellado exterior de los vidrios.

Las medidas de felpas a aplicar en ventanas y puertas corredizas se deben verificar de acuerdo al tipo de exposición de la abertura y a la presión de viento de la zona de colocación.

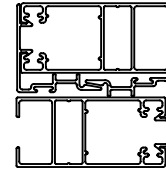
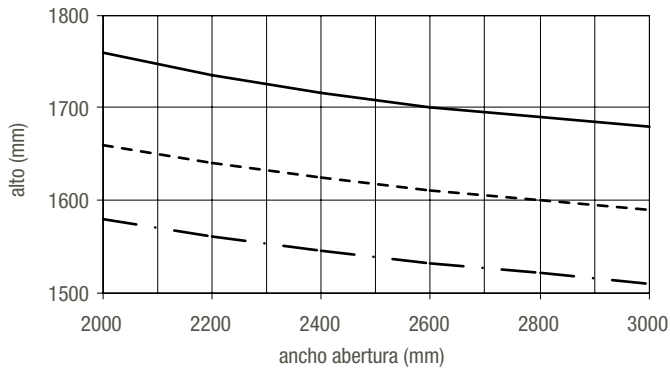
Se recomienda al carpintero, instalador, proyectista y/o contratista la previa y correcta verificación estructural de acuerdo a la zona de colocación, exposición y presión de viento y la verificación del balance térmico teniendo en cuenta el tipo de vidrio a utilizar, la temperatura exterior, interior, humedad relativa, tipo de calefacción, etc.

Todas las dimensiones de los perfiles, como los pesos, se rigen de acuerdo a las tolerancias Aluar.

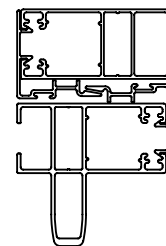
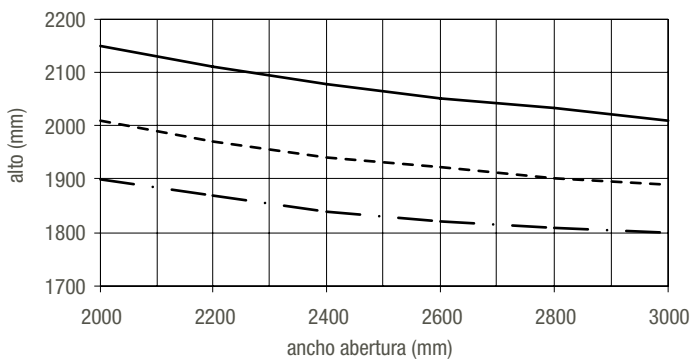
Vesta / dimensiones de fabricación

Ventana y Puerta Corrediza

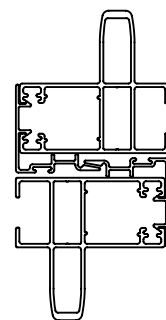
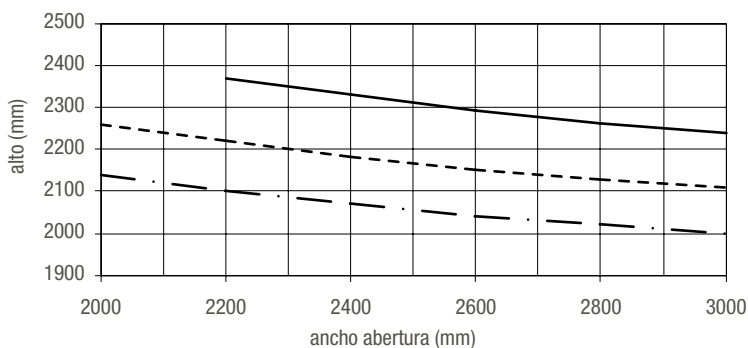
Parantes 8052-8052



Parantes 8052-8054



Parantes 8054-8054



Peso máximo de hoja:

Con ruedas simples R48: 40 kg

Con ruedas dobles R49: 80 kg

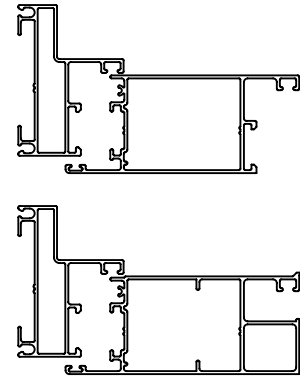
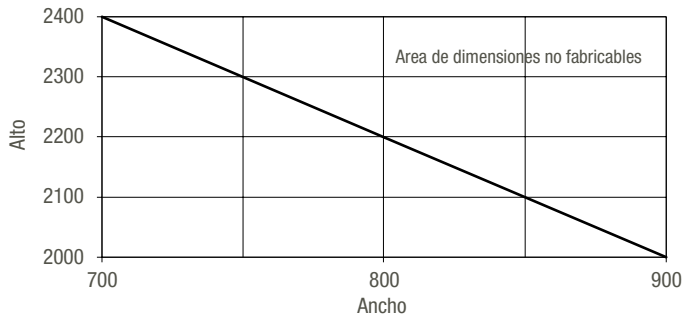
Las curvas son indicativas y muestran diferentes combinaciones de ancho, alto y presiones de viento, de acuerdo a los parantes centrales que se utilicen (vidrio simple).

Referencias generales

- 80 kg/m²
- - - - - 100 kg/m²
- · - · - 120 kg/m²

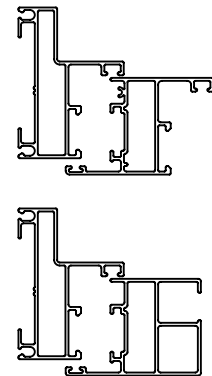
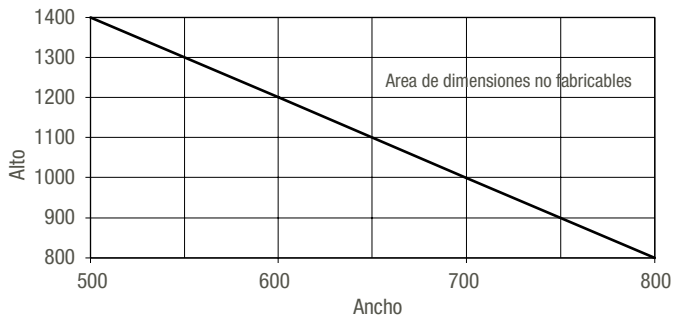
Vesta / dimensiones de fabricación

Puerta de rebatir



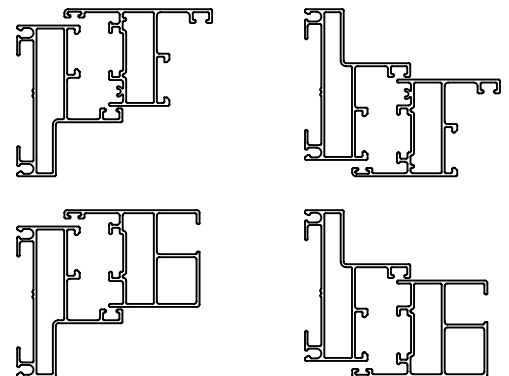
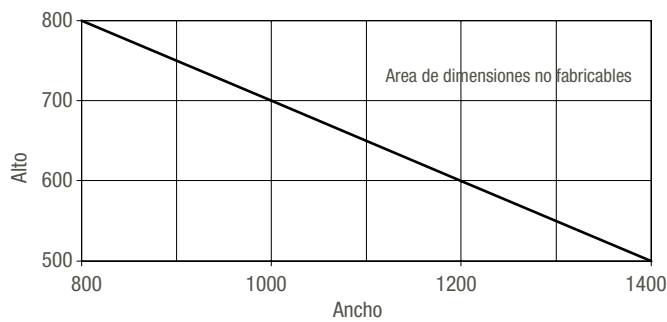
Peso máximo de hoja: 75 kg con 3 bisagras H61 ó 85 kg con 3 bisagras H62
En caso de ventana de 2 hojas, debe verificarse estructuralmente el parante central de acuerdo a la presión de viento de la zona de colocación.

Ventana de abrir / oscilobatiente



Peso máximo de hoja: 75 kg con 2 bisagras H61
Para oscilobatiente, consultar con el fabricante del accesorio tamaño mínimo y peso de la hoja.
En caso de ventana de 2 hojas, debe verificarse estructuralmente el parante central de acuerdo a la presión de viento de la zona de colocación.

Ventana ventiluz / banderola



Peso máximo de hoja: 75 kg con 2 bisagras H61



RDO

Red de Distribuidores
Oficiales

RC©

Red de Carpinteros
Certificados

ALUAR ALUMINIO ARGENTINO SAIC

Administración: Pasteur 4600, B1644AMV, Victoria Buenos Aires
Argentina, Tel: +54 11 4725-8000

Sede Social: Marcelo T. de Alvear 590, piso 3°, C1058AAF C.A.B.A.
Argentina, Tel: +54 11 4313-7593 +54 11 4311-9026/5743

R.P.C. Nro. 2534, L° 72, F° 151, T° "A" de Est. Nac. 26/06/1970
asistenciatecnica@aluar.com.ar - www.aluar.com.ar

