

Catálogo Técnico



| Detalle | referencia |
|---|-------------------|
| Listado de perfiles | 5 |
| Perfiles | 8 |
| Listado de accesorios | 15 |
| Ventana y puerta corredera de 2 hojas | 17 |
| Paño Fijo | 24 |
| Ventana de abrir oscilobatiente de 1 hoja | 26 |
| Ventana desplazable | 30 |
| Puerta de rebatir de 1 hoja | 34 |
| Acoples | 39 |
| Aplicación de vidrios y burletes | 42 |
| Recomendaciones para el taqueado de vidrios | 43 |
| Mecanizados | 44 |
| Dimensiones de fabricación | 58 |














Módena RPT es una marca registrada de Aluar Aluminio Argentino SAIC.

Prohibida la modificación, publicación o venta, total o parcial de estos documentos, sin la previa autorización por parte de Aluar División Elaborados. Aluar División Elaborados en ningún caso será responsable por los deficientes trabajos ejecutados por terceros en aberturas armadas con nuestros perfiles. Será de exclusiva responsabilidad del carpintero, instalador, proyectista y/o contratista la previa y correcta verificación estructural de acuerdo a la zona de colocación, exposición y presión de viento, y la verificación del balance térmico teniendo en cuenta el tipo de vidrio a utilizar, la temperatura exterior, interior, la humedad relativa, tipo de calefacción, etc.

La empresa se reserva el derecho de modificar total o parcialmente las especificaciones contenidas en este catálogo sin previo aviso.

Este catálogo fue realizado en mayo de 2019.

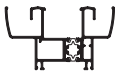

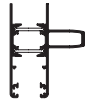
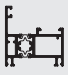
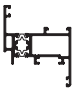

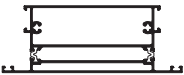
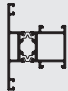

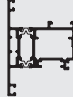


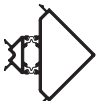
Módena RPT / listado de perfiles

| Perfil N° | Forma | Peso kg/m | Descripción |
|-----------|---|-----------|---|
| 6206 |  | 0.186 | Tapa premarco borde curvo |
| 6255 |  | 0.424 | Mosquitero |
| 6256 |  | 0.543 | Travesaño Mosquitero |
| 7650 |  | 0.332 | Complemento parante central |
| 8062 |  | 0.167 | Tapa premarco borde recto |
| 8377 |  | 0.335 | Premarco |
| 8497 |  | 0.473 | Complemento zócalo puerta de rebatir |
| 8498 |  | 0.446 | Umbral de marco puerta de rebatir |
| 8499 |  | 0.197 | Contravidrio recto de 18 mm para corte a 45° y colocación con T96 |
| 8500 |  | 0.170 | Contravidrio recto de 11 mm para corte a 45° y colocación con T96 |
| 8501 |  | 0.138 | Contravidrio recto de 4 mm para corte a 45° y colocación con T96 |

Tanto las dimensiones como los pesos se rigen de acuerdo a las tolerancias Aluar.
Los pesos consignados son estimados.

Diseño Industrial Registrado.


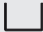
Módena RPT / listado de perfiles

| Conjunto N° | Forma | Peso kg/m | Descripción |
|-------------|---|-----------|--|
| RPT-030 |  | 1.513 | Marco corrediza (ext 8434+int 8433) |
| RPT-031 |  | 1.192 | Hoja corrediza (ext 8435+int 8435) |
| RPT-032 |  | 1.500 | Parante central reforzado hoja corrediza (ext 8435+int 8436) |
| RPT-035 |  | 1.032 | Marco paño fijo / ventana de abrir / puerta de rebatir (ext 8480+int 8481) |
| RPT-036 |  | 1.145 | Hoja ventana de abrir (ext 8482+int 8483) |
| RPT-037 |  | 1.672 | Hoja puerta de rebatir (ext 8486+int 8487) |
| RPT-038 |  | 2.582 | Travesaño puerta de rebatir (ext 8488+int 8489) |
| RPT-039 |  | 1.162 | Travesaño paño fijo (ext 8484+int 8485) |
| RPT-040 |  | 0.948 | Marco ventana desplazable (ext 8490+int 8491) |
| RPT-041 |  | 1.416 | Hoja ventana desplazable (ext 8492+int 8493) |
| RPT-042 |  | 1.189 | Acople 45 mm (ext 7700+int 8496) |
| RPT-043 |  | 1.955 | Acople reforzado (ext 7702+int 8496) |
| RPT-044 |  | 1.492 | Acople 90° (ext 8494+int 8495) |

Tanto las dimensiones como los pesos se rigen de acuerdo a las tolerancias Aluar.
 Los pesos consignados son estimados.

Diseño Industrial Registrado.

Módena RPT / listado de perfiles

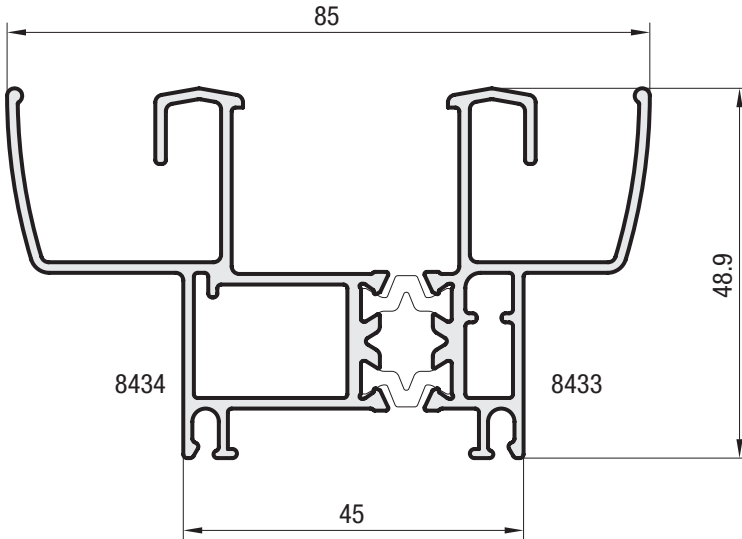
| Perfil PVC | Forma | | Descripción |
|------------|---|--|--|
| BA1019916 |  | | Perfil "J" de PVC para aplicación en cruce central de hojas corredizas |
| BA1019917 |  | | Perfil "U" de PVC para colocar entre guías de marco corrediza |



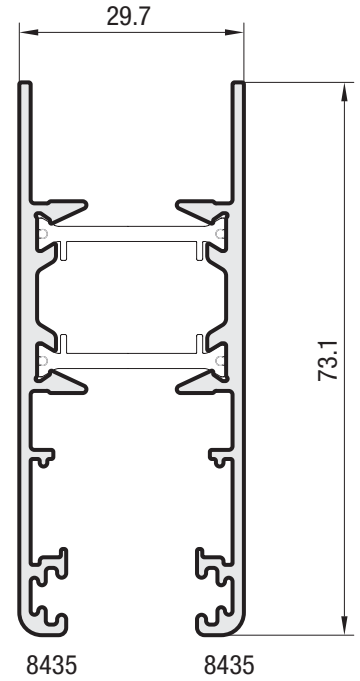
Módena RPT / perfiles corrediza



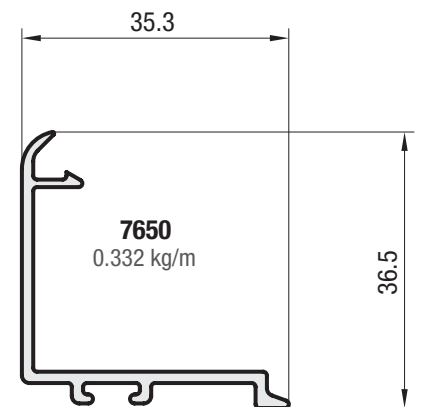
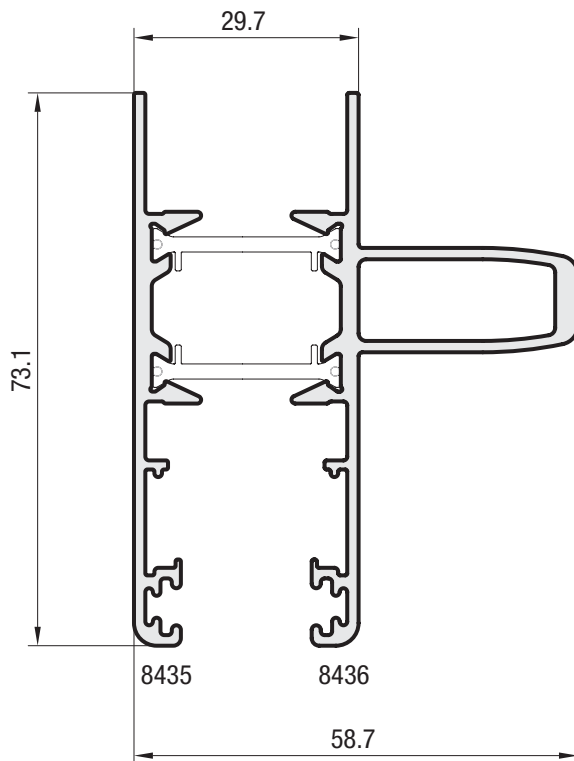
RPT-030
1.513 kg/m



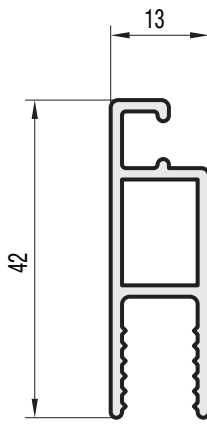
RPT-031
1.192 kg/m



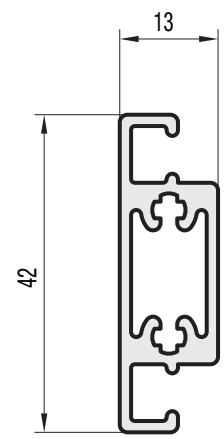
RPT-032
1.500 kg/m



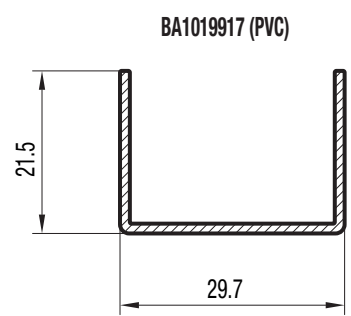
Tanto las dimensiones como los pesos se rigen de acuerdo a las tolerancias Aluar.
Los pesos consignados son estimados.
Diseño Industrial Registrado.
Escala 1:1



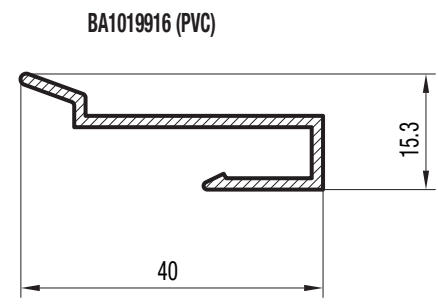
6255
0.424 kg/m



6256
0.543 kg/m

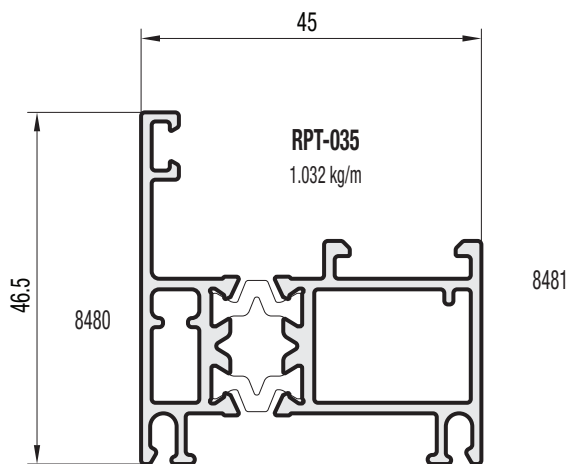
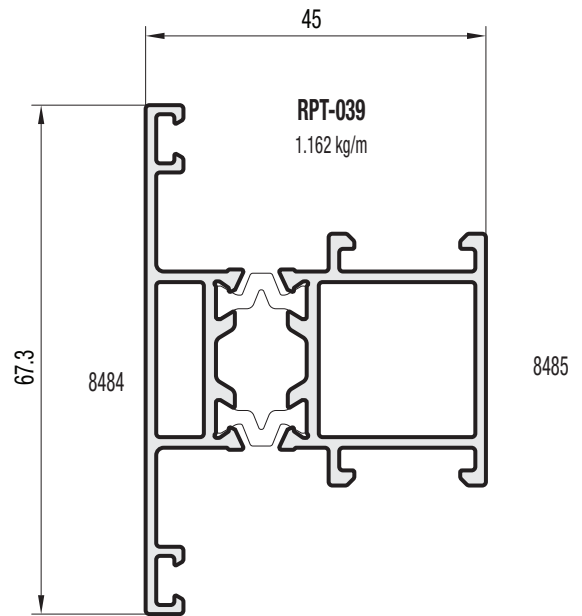
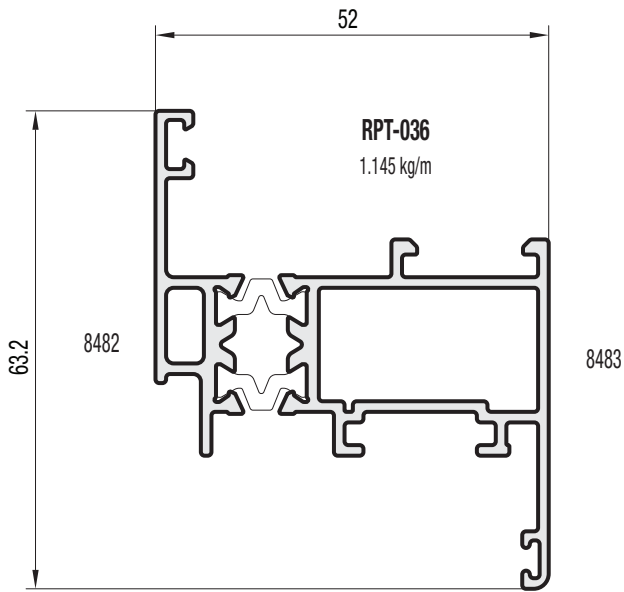


BA1019917 (PVC)



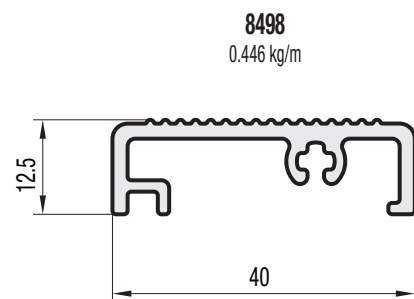
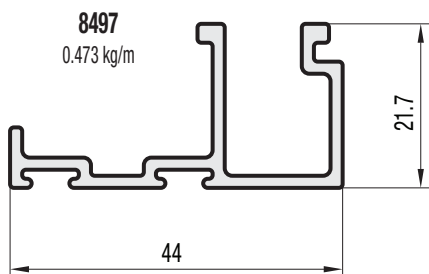
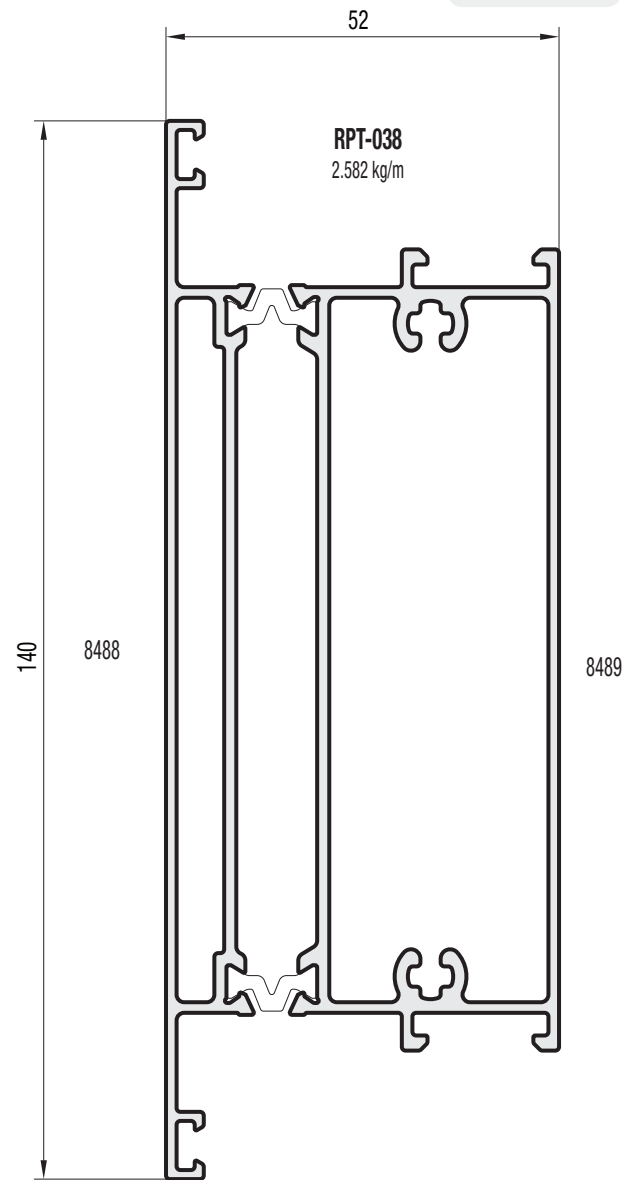
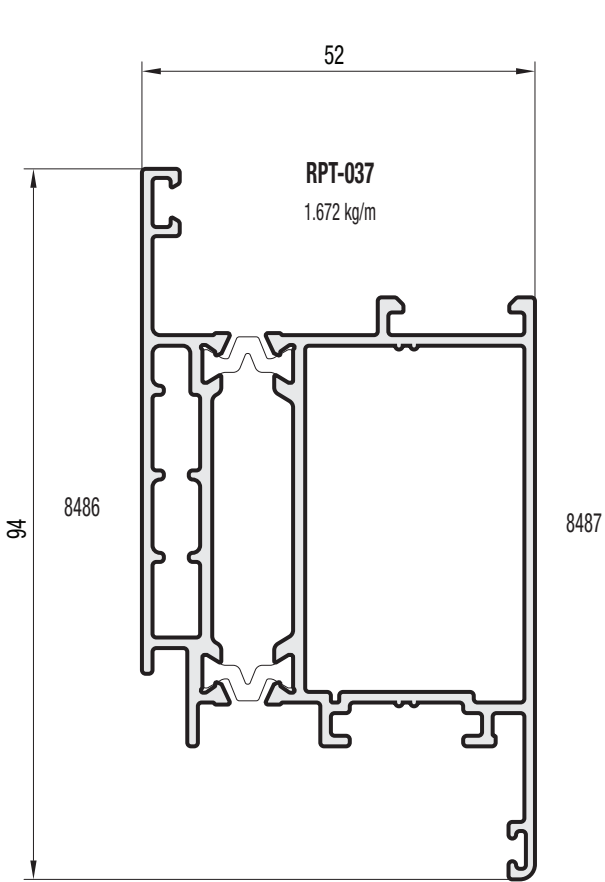
BA1019916 (PVC)

Módena RPT / perfiles paño fijo y batiente

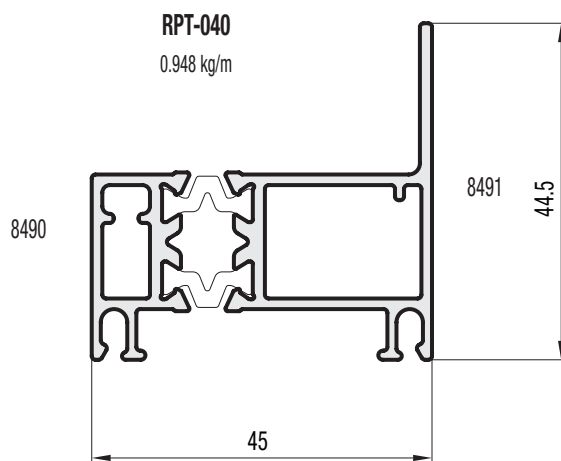
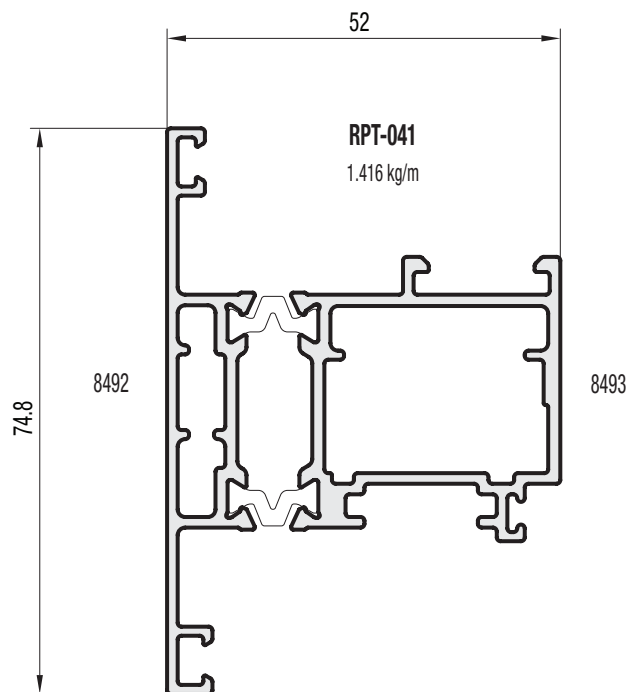


Tanto las dimensiones como los pesos se rigen de acuerdo a las tolerancias Aluar.
Los pesos consignados son estimados.
Diseño Industrial Registrado.
Escala 1:1

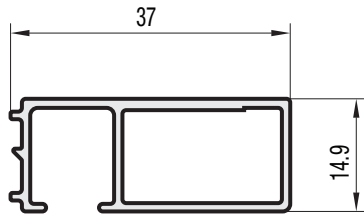
Móderna RPT / perfiles batiente



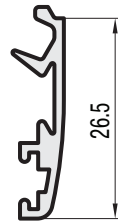
Tanto las dimensiones como los pesos se rigen de acuerdo a las tolerancias Aluar.
Los pesos consignados son estimados.
Diseño Industrial Registrado.
Escala 1:1



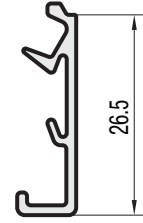
Módena RPT / perfiles premarco, tapa premarco y contravidrios



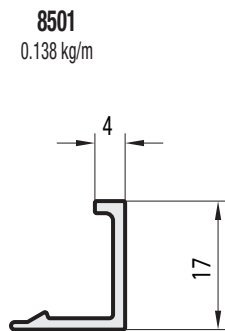
8377
0.335 kg/m



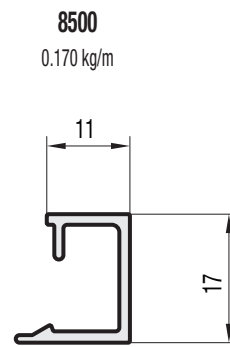
6206
0.186 kg/m



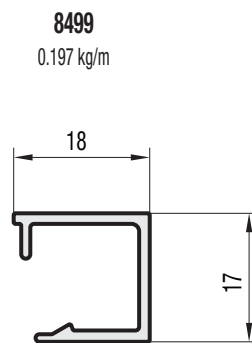
8062
0.167 kg/m



8501
0.138 kg/m



8500
0.170 kg/m



8499
0.197 kg/m

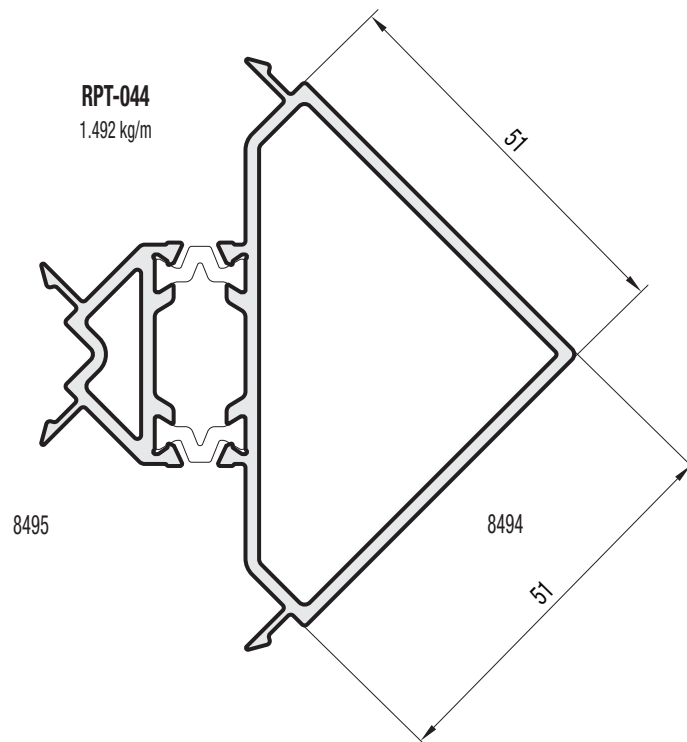
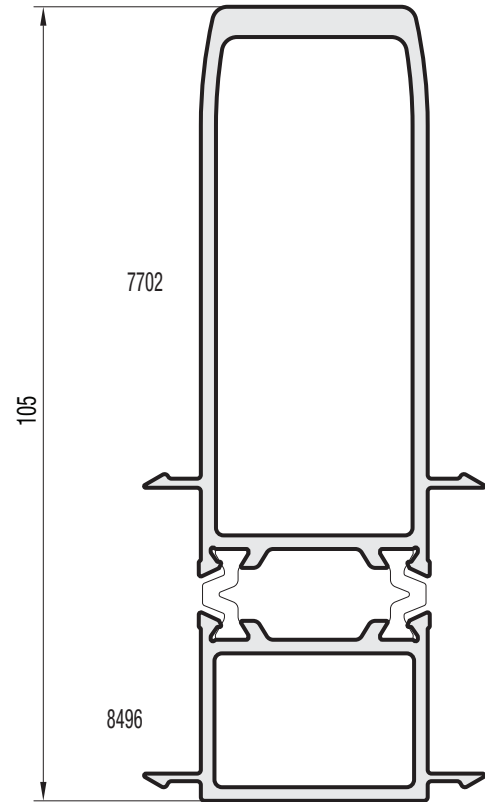
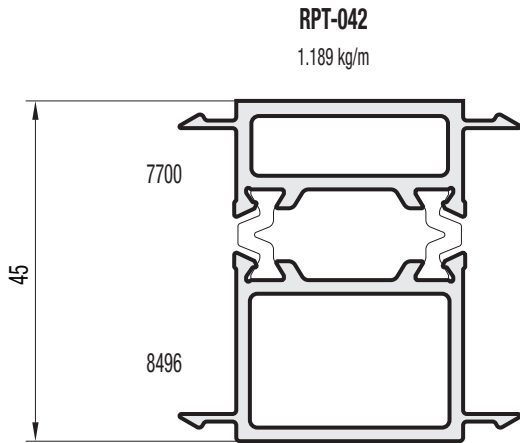
Tanto las dimensiones como los pesos se rigen de acuerdo a las tolerancias Aluar.
Los pesos consignados son estimados.

Diseño Industrial Registrado.

Escala 1:1

RPT-043

1.955 kg/m



Tanto las dimensiones como los pesos se rigen de acuerdo a las tolerancias Aluar.
Los pesos consignados son estimados.

Diseño Industrial Registrado.

Escala 1:1

| Código | Descripción |
|---------|---|
| B9 | Burlete tela mosquitero |
| B29 | Burlete cuña espesor 2 mm |
| B30 | Burlete cuña espesor 3 mm |
| B31 | Burlete cuña espesor 4 mm |
| B57 | Burlete tapa premarco |
| B68 | Burlete exterior para vidrio (batientes) |
| B69 | Burlete marco-premarco |
| B70 | Burlete cierre mosquitero |
| B80 | Burlete exterior doble contacto |
| B81 | Burlete junta abierta |
| B85 | Burlete hermeticidad contacto interno |
| C3 | Felpa de polipropileno base 7x7 mm con fin-seal |
| C14 | Felpa de polipropileno base 7x6 mm con fin-seal |
| C15 | Felpa de polipropileno base 7x8 mm con fin-seal |
| E62 | Escuadra de alineamiento hoja corrediza |
| E66 | Escuadra de alineamiento tapa premarco |
| E68 | Escuadra de armado premarco 8377 |
| E73 | Escuadra de armado mosquitero |
| E84 | Soporte travesaño paño fijo |
| E101 | Escuadra de armado hojas batientes-Monticelli art. 0409 |
| E102 | Escuadra de armado hoja puerta de rebatir-Monticelli art. 0376 |
| E103 | Escuadra suplementaria hoja puerta de rebatir |
| E104 | Escuadra de armado marco y hoja corrediza y marcos batientes-Monticelli art.0427 (pulsante 10 mm) |
| E110 | Escuadra de alineación marco corrediza |
| H36/A | Bisagra a fricción Securistyle "Senator" 250 o Cotswold HD10 |
| H36/B | Bisagra a fricción Securistyle "Senator" 400 o Cotswold HD16 |
| H36/C | Bisagra a fricción Securistyle "Senator" 550 o Cotswold HD22 |
| H36/D | Bisagra a fricción Securistyle "President" 730A o Cotswold "Validus" |
| H36/E | Limitador de apertura para ventana desplazable Securistyle o Cotswold |
| H44 | Soporte hoja ventana de abrir |
| H45 | Mecanismo básico para oscilobatiente |
| H45/F | Falleba para ventana oscilobatiente |
| H47 | Falleba ventana de abrir con bloques de conexión |
| H48 | Falleba ventana de abrir con bloques de conexión |
| H50/H93 | Manija doble balancín para puerta de rebatir |
| H51 | Cerradura puerta de rebatir |
| H61 | Bisagra de 2 alas para hoja escalonada |
| H62 | Bisagra de 3 alas para hoja escalonada |
| H79 | Terminal de varillas |
| H86 | Conjunto cierre multipunto para ventana desplazable |
| H91/H92 | Aldaba para ventana desplazable |
| H137 | Cierre lateral con kit de enganche marco y hoja a 45° |
| H138 | Cierre lateral Multipunto con kit de enganche marco y hoja a 45° |
| R43 | Patín mosquitero |
| R53 | Rueda regulable simple 40 kg. |
| R54 | Rueda regulable doble 80 kg. |
| S9 | Grampa de amure |
| T1 | Tornillo Parker cabeza fijadora N°10x1 1/2" |
| T20 | Tornillo Parker cabeza fijadora N°12x1 1/2" |
| T87 | Clip soporte tapa premarco |
| T88 | Taco regulador para fijación de marco |
| T95 | Tapa tornillo diámetro 11 mm (para T1) |

| Código | Descripción |
|--------|--|
| T96 | Clip para contravidrios curvos |
| T100 | Tapa tornillo diametro 13 mm (para T20) |
| T114 | Tapa tornillo para T1 (agujeroØ10) |
| T118 | Tope guía parante central |
| T128 | Tapón parante central reforzado |
| T130 | Boca desagüe entre guías caja de agua |
| T131 | Tapa desagote frontal caja de agua |
| T137 | Tapón cruce central de hojas |
| T168 | Guiador de hoja corrediza |
| T169 | Tope de hoja corrediza (colocación en marco) |
| T171 | Tapón hermeticidad caja de agua |

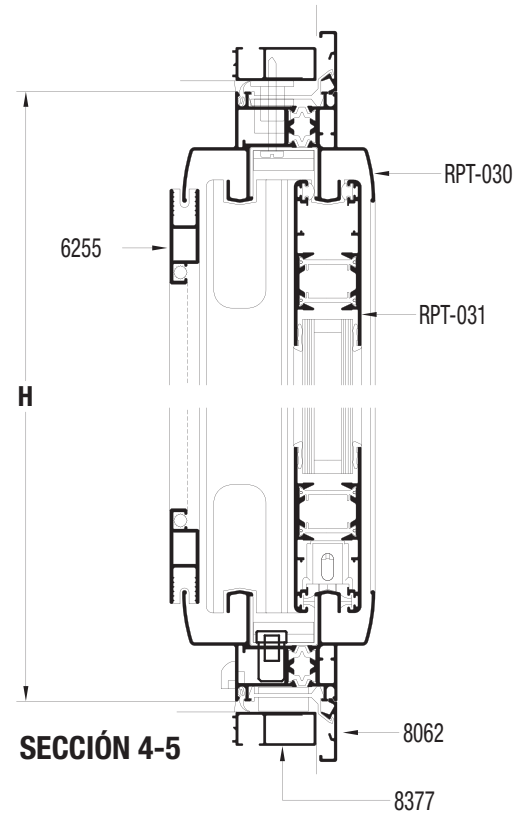
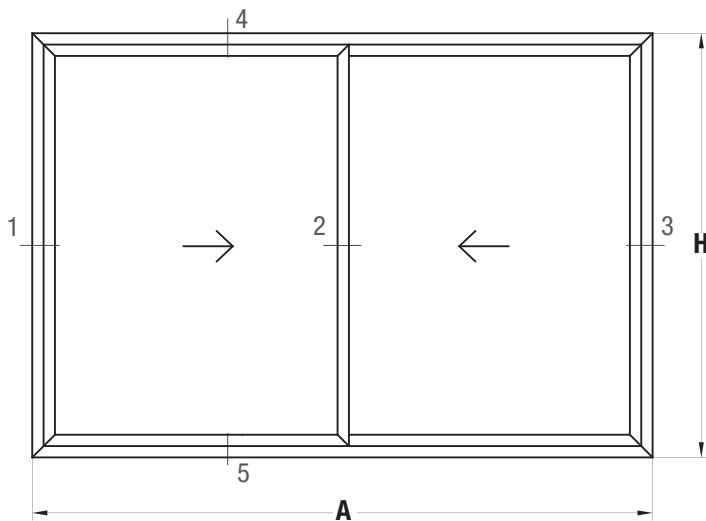
Los burletes a utilizar en la colocación de los vidrios se deben verificar de acuerdo al espesor y tipo de vidrio.

De acuerdo a la zona de exposición se debe considerar el sellado exterior de los vidrios.

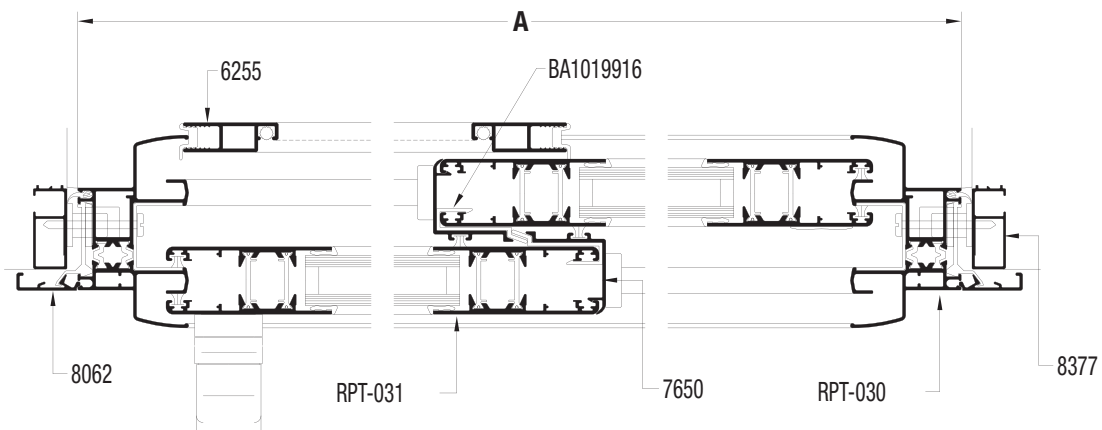
Las medidas de felpas a aplicar en ventanas y puertas corredizas se deben verificar de acuerdo al tipo de exposición de la abertura y a la presión de viento de la zona de colocación.

La recomendación para la cantidad de fijaciones mínimas a colocar son 2 por lado, que deben estar como máximo a 500 mm entre sí y a no más de 250 mm de las esquinas del marco. Para marcos de menos de 500 mm de lado, es aceptable colocar solo una fijación por lado.

Módena RPT / ventana y puerta corrediza de 2 hojas



SECCIÓN 1-2-3

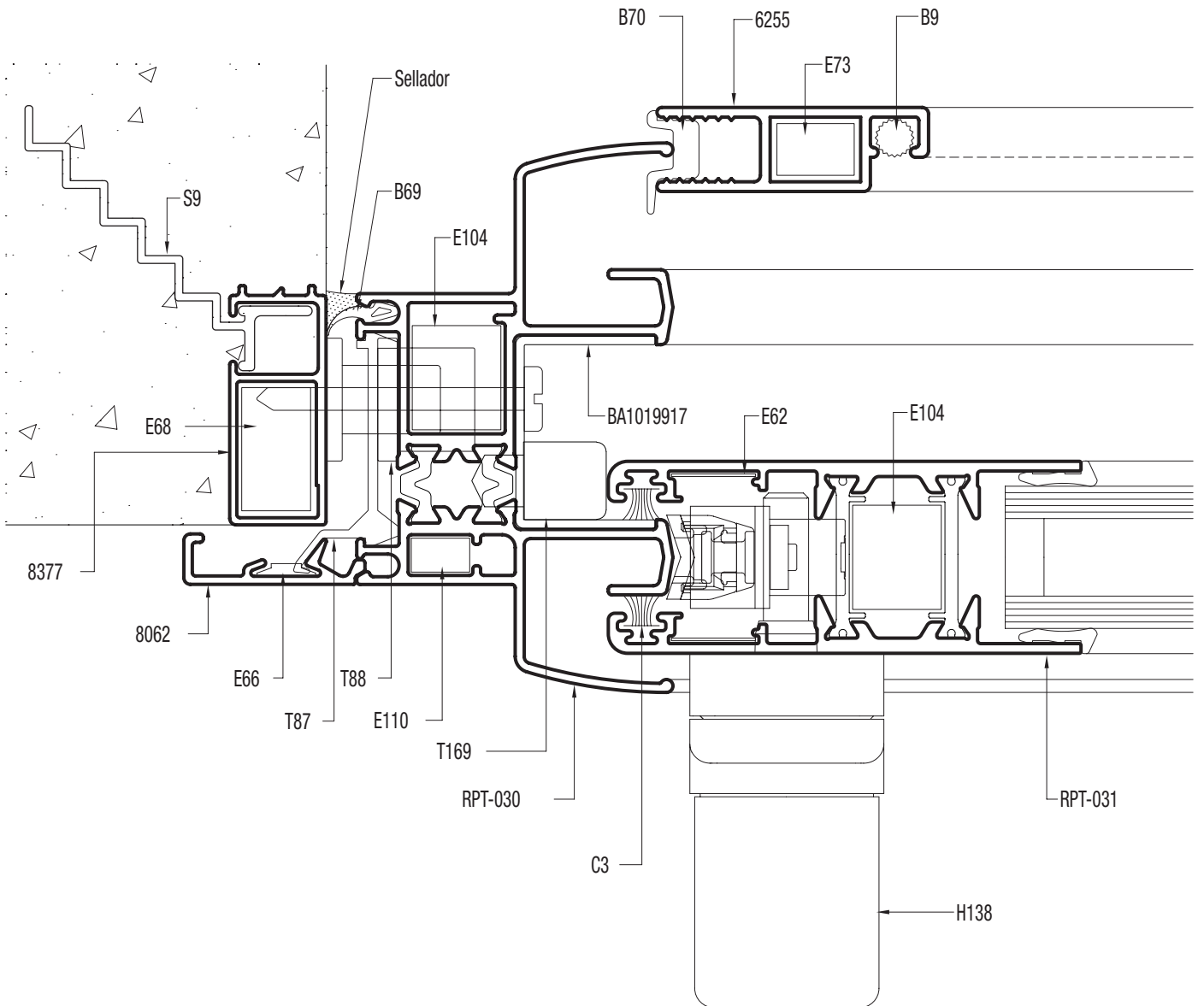


Dimensión de corte de perfiles

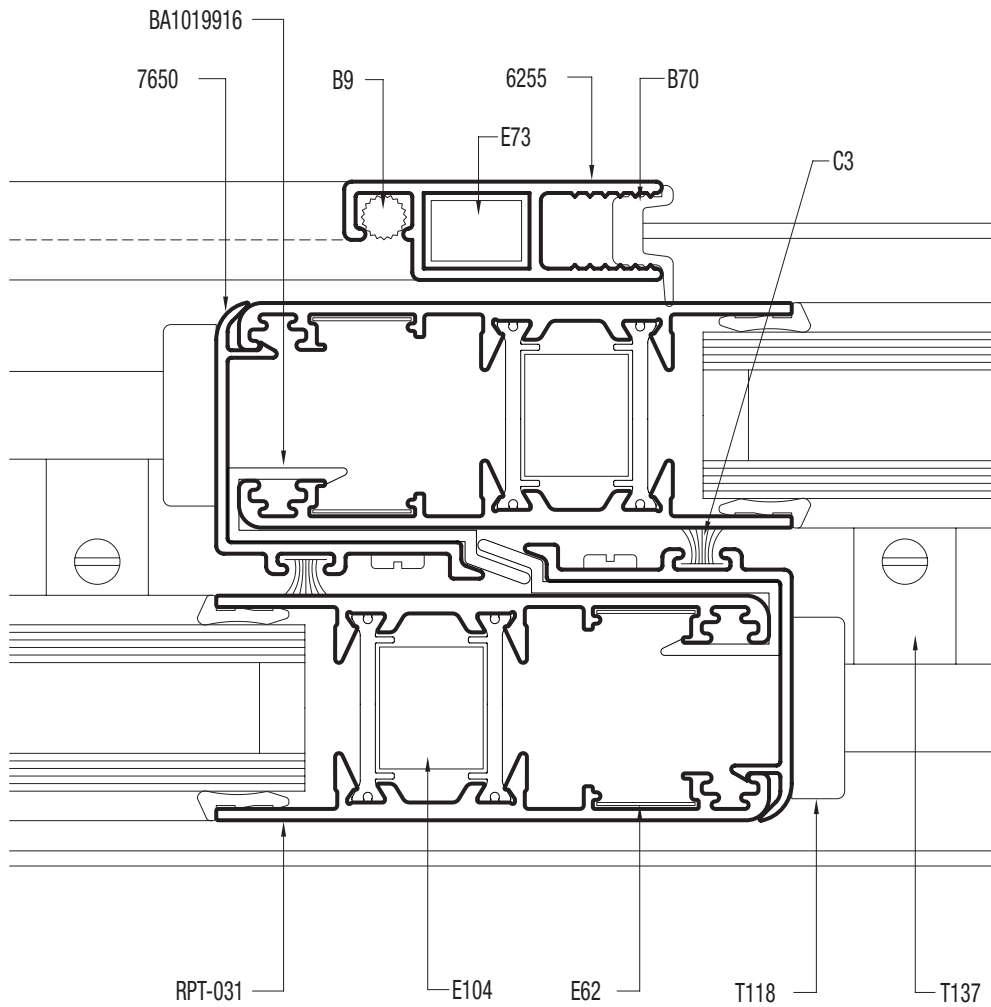
A ancho total del marco H altura total del marco

| cantidad de piezas | perfil | descripción | medida mm | corte |
|--------------------|-----------|-------------------------------------|-----------|-------|
| 2 | 8377 | Jambas premarco | H+40 | 45-45 |
| 2 | 8377 | Umbral y dintel premarco | A+40 | 45-45 |
| 2 | 8062 | Jambas tapa premarco recto | H+54 | 45-45 |
| 2 | 8062 | Umbral y dintel tapa premarco recto | A+54 | 45-45 |
| 2 | RPT-030 | Jamba de marco | H | 45-45 |
| 2 | RPT-030 | Umbral y dintel marco | A | 45-45 |
| 4 | RPT-031 | Parante lateral y central de hoja | H-78 | 45-45 |
| 4 | RPT-031 | Zócalo y cabezal de hoja | (A/2)-4 | 45-45 |
| 2 | 7650 | Suplemento parante central de hoja | H-78 | 90-90 |
| 2 | BA1019916 | Poliamida suplemento cruce central | H-78 | 90-90 |
| 2 | 6255 | Jambas hoja mosquitero | H-88 | 45-45 |
| 2 | 6255 | Zócalo y cabezal hoja mosquitero | (A/2)-25 | 45-45 |
| 1 | 6256 | Travesaño hoja mosquitero | (A/2)-91 | 90-90 |

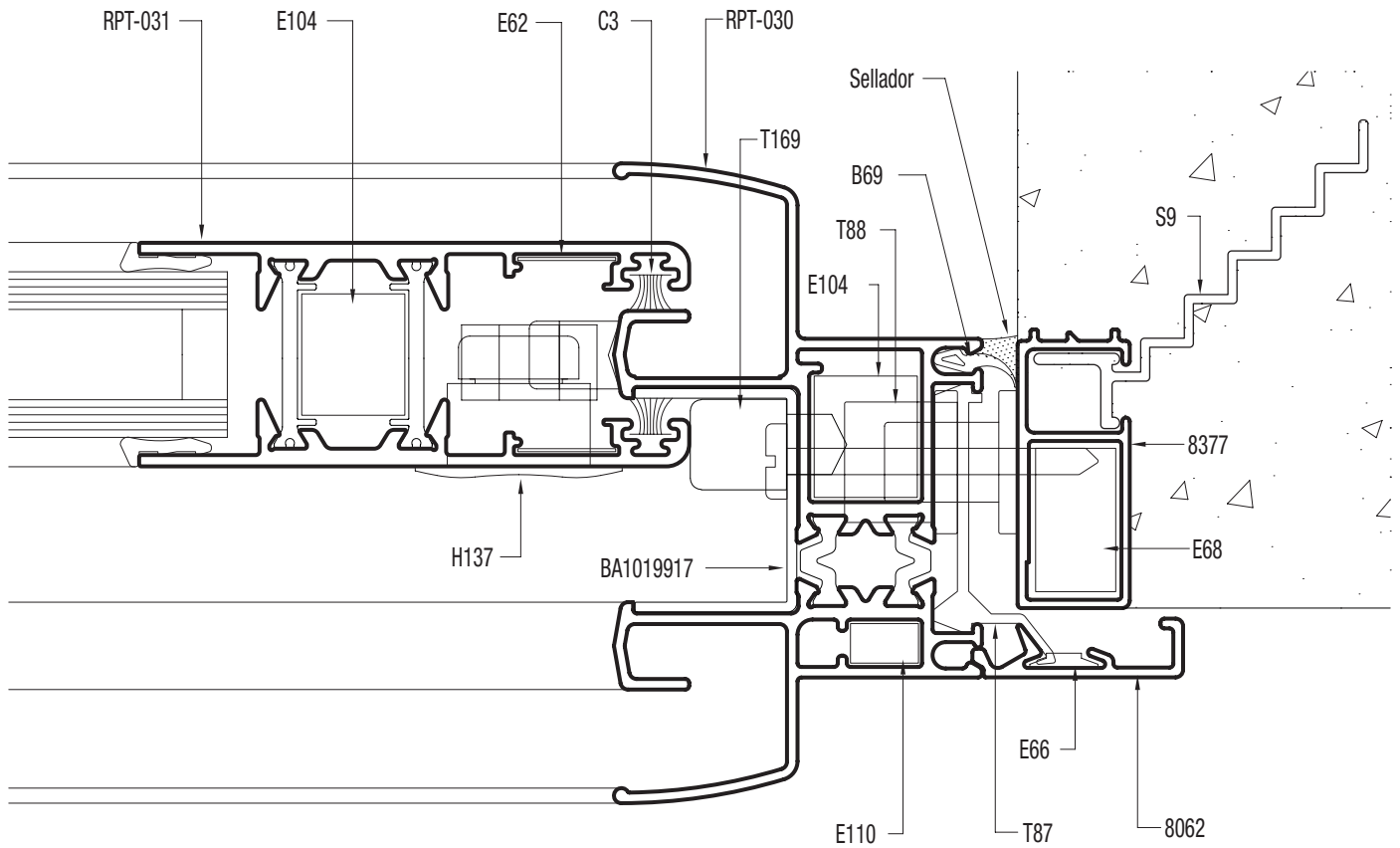
SECCIÓN 1



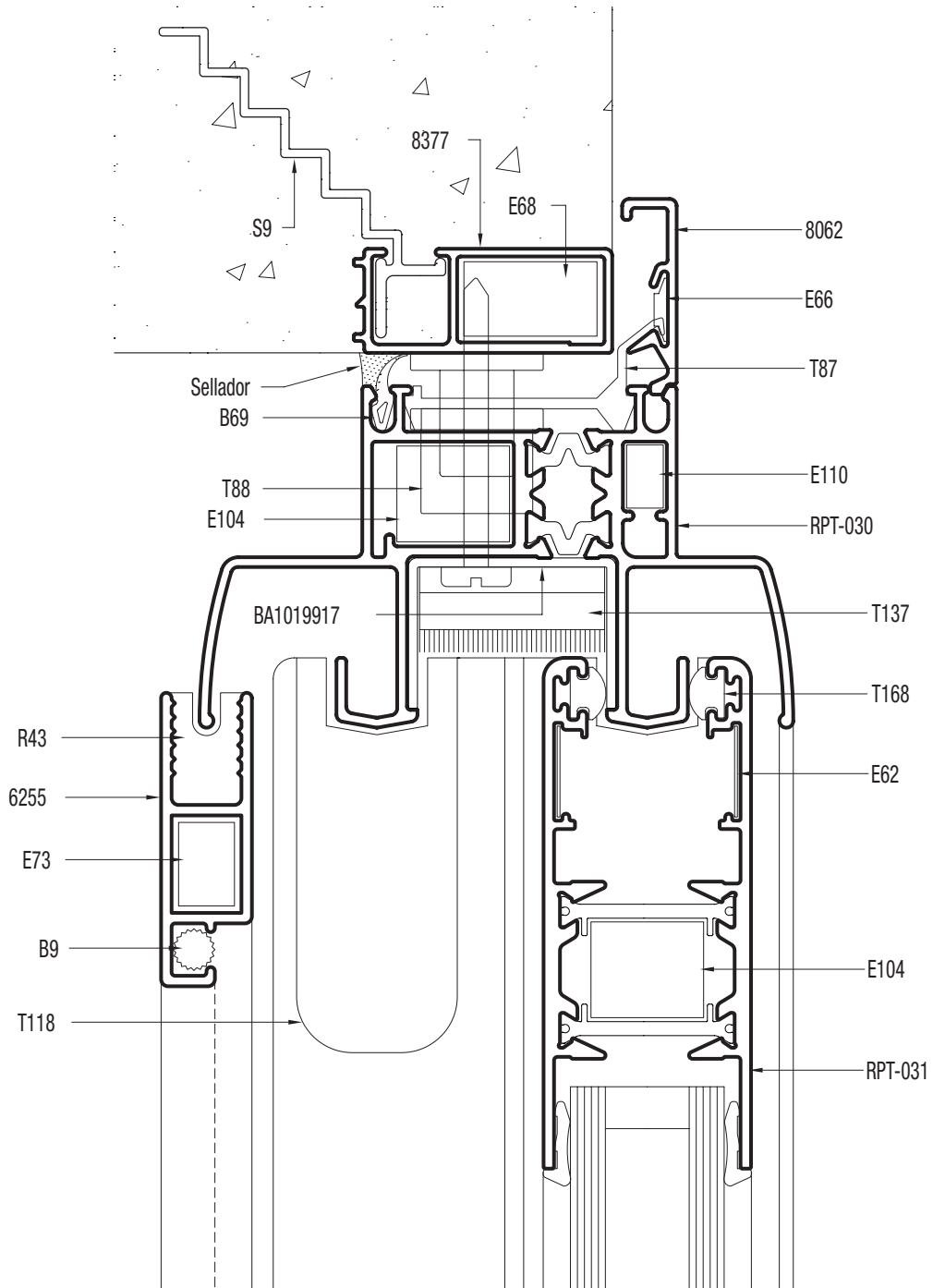
SECCIÓN 2



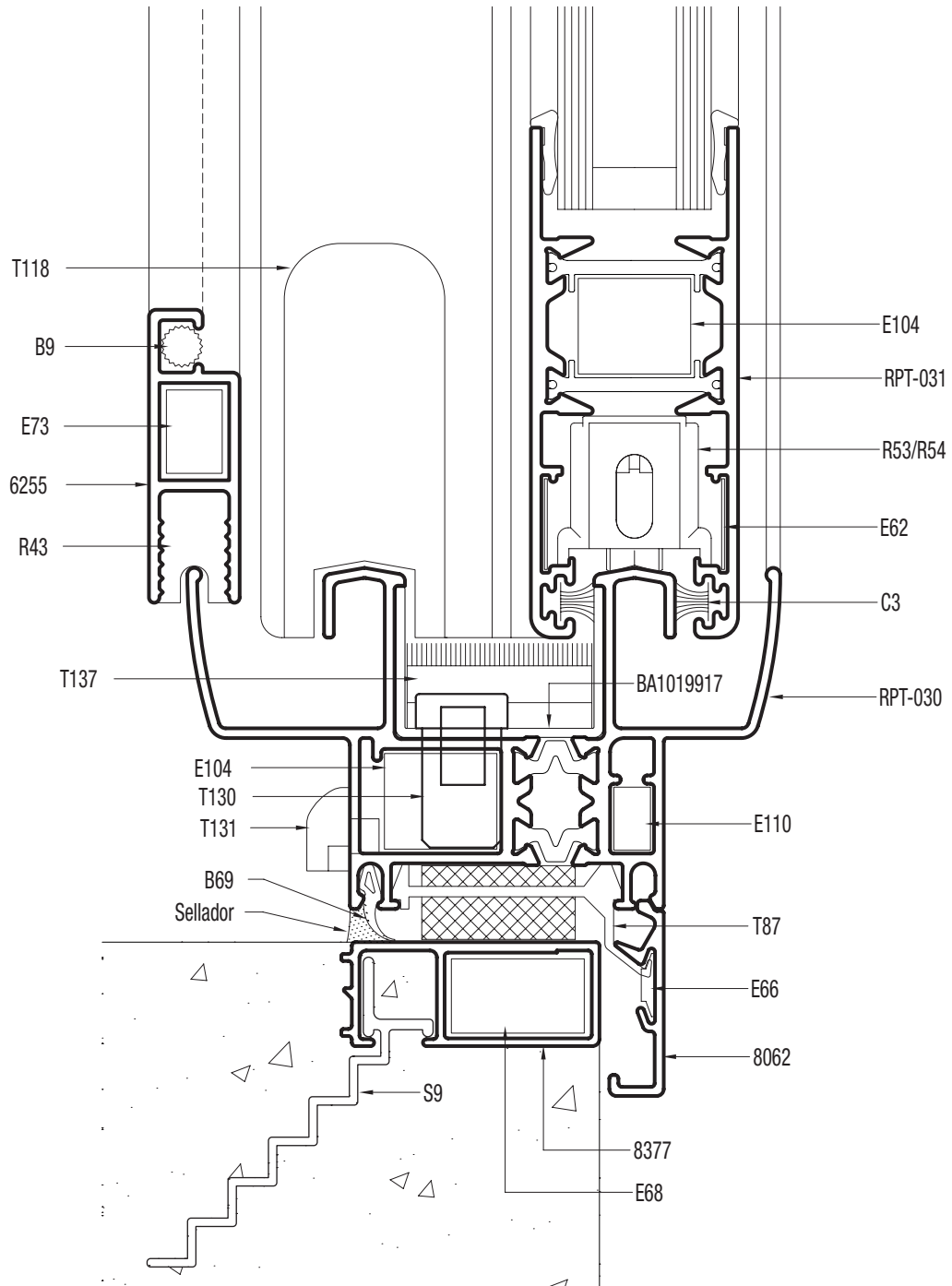
SECCIÓN 3



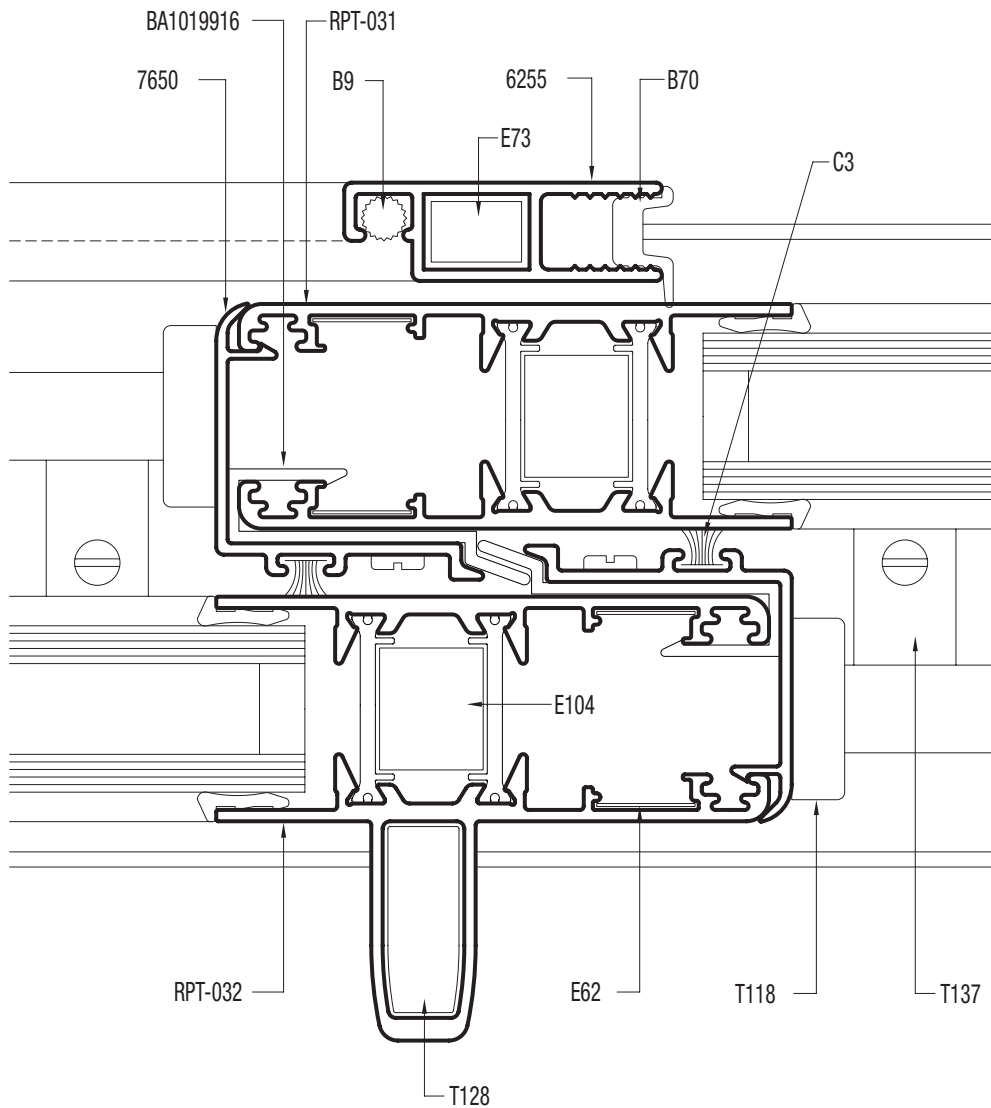
SECCIÓN 4



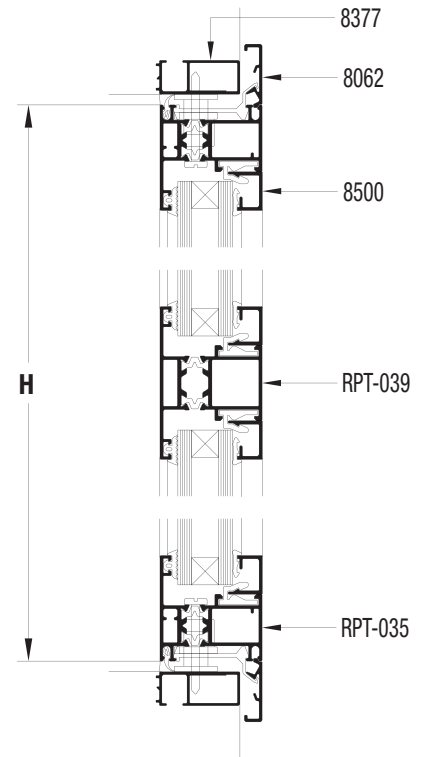
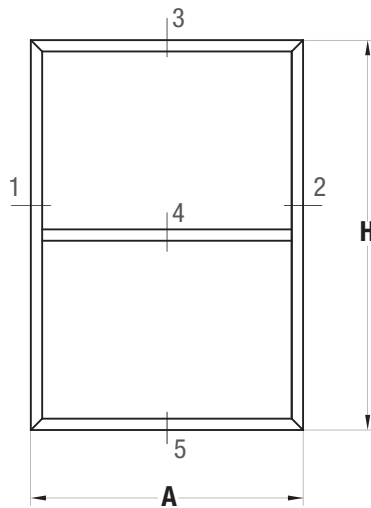
SECCIÓN 5



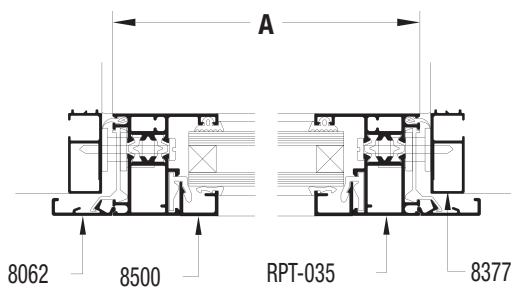
SECCIÓN 2
OPCIÓN PARANTE REFORZADO



SECCIÓN 3-4-5



SECCIÓN 1-2



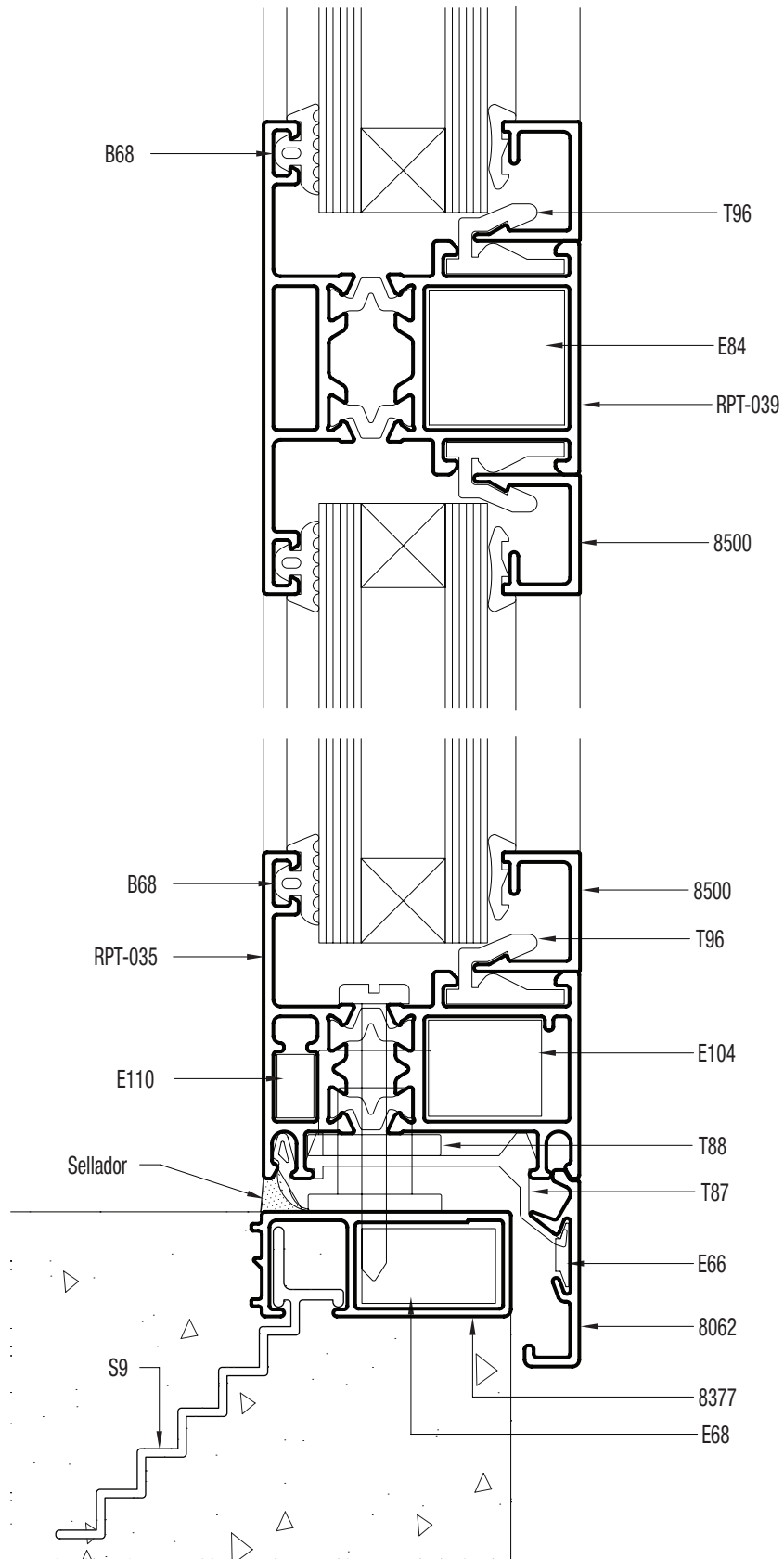
Dimensión de corte de perfiles

A ancho total del marco H altura total del marco

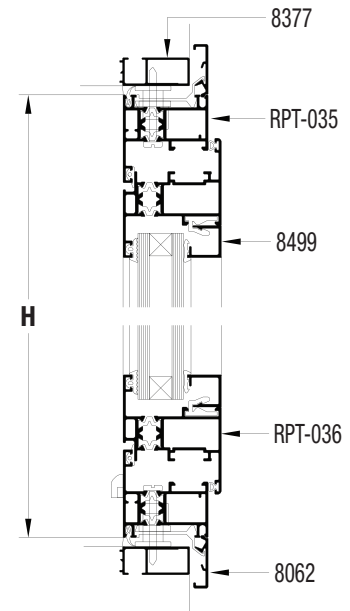
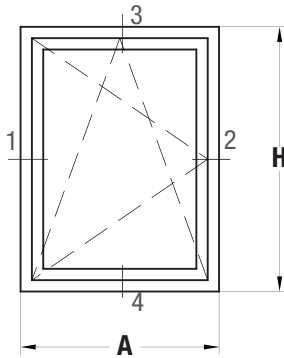
| cantidad de piezas | perfil | descripción | medida mm | corte |
|--------------------|---------|-------------------------------------|-----------|-------|
| 2 | 8377 | Jambas premarco | H+40 | 45-45 |
| 2 | 8377 | Umbral y dintel premarco | A+40 | 45-45 |
| 2 | 8062 | Jambas tapa premarco | H+54 | 45-45 |
| 2 | 8062 | Umbral y dintel tapa premarco recto | A+54 | 45-45 |
| 2 | RPT-035 | Jambas marco | H | 45-45 |
| 2 | RPT-035 | Umbral y dintel marco | A | 45-45 |
| 1 | RPT-039 | Travesaño horizontal | A-59 | 90-90 |
| | 8500 | Contravidrio recto corte a 45° | (*) | 45-45 |

(*) Replantear en la abertura armada.

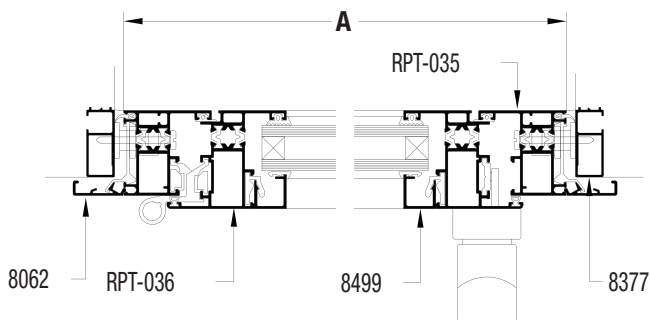
SECCIÓN 4-5



SECCIÓN 3-4



SECCIÓN 1-2



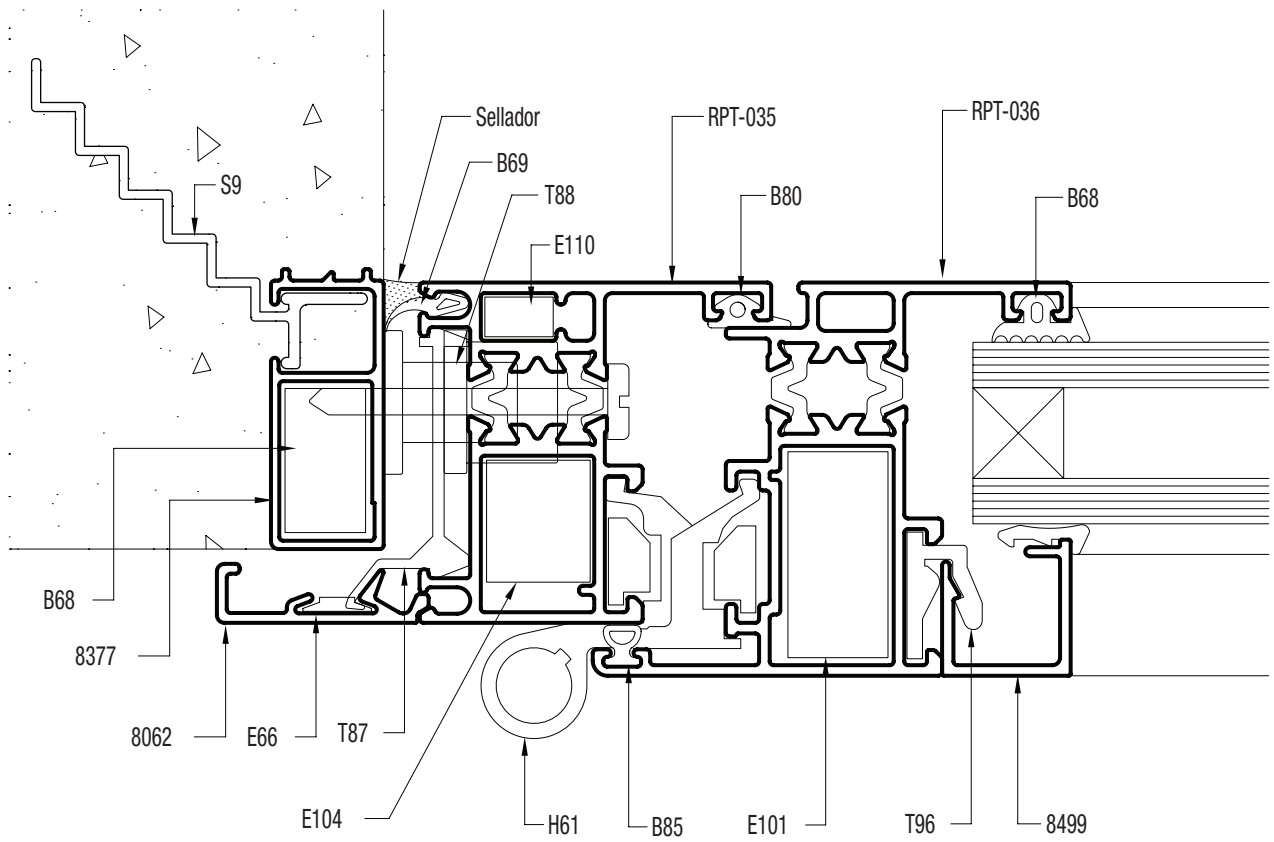
Dimensión de corte de perfiles

A ancho total del marco H altura total del marco

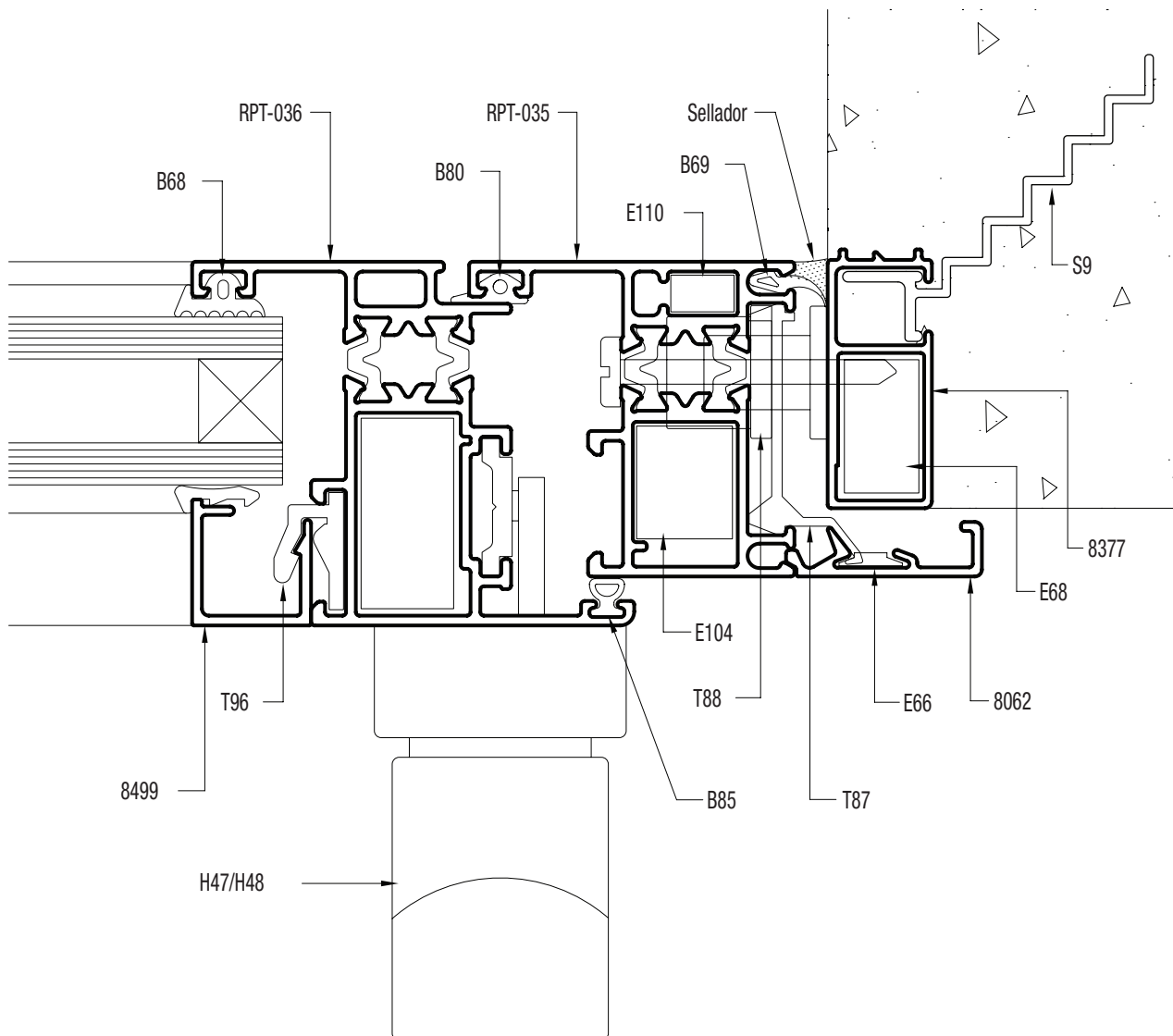
| cantidad de piezas | perfil | descripción | medida mm | corte |
|--------------------|---------|--------------------------------|-----------|-------|
| 2 | 8377 | Jambas premarco | H+40 | 45-45 |
| 2 | 8377 | Umbral y dintel premarco | A+40 | 45-45 |
| 2 | 8062 | Jambas tapa premarco | H+54 | 45-45 |
| 2 | 8062 | Umbral y dintel tapa premarco | A+54 | 45-45 |
| 2 | RPT-035 | Jambas marco | H | 45-45 |
| 2 | RPT-035 | Umbral y dintel marco | A | 45-45 |
| 1 | RPT-039 | Travesaño horizontal | A-59 | 90-90 |
| 2 | RPT-036 | Jambas de hoja | H-46 | 45-45 |
| 2 | RPT-036 | Zócalo y cabezal de hoja | H-46 | 45-45 |
| | 8499 | Contravidrio recto corte a 45° | (*) | 45-45 |

(*) Replantear en la abertura armada.

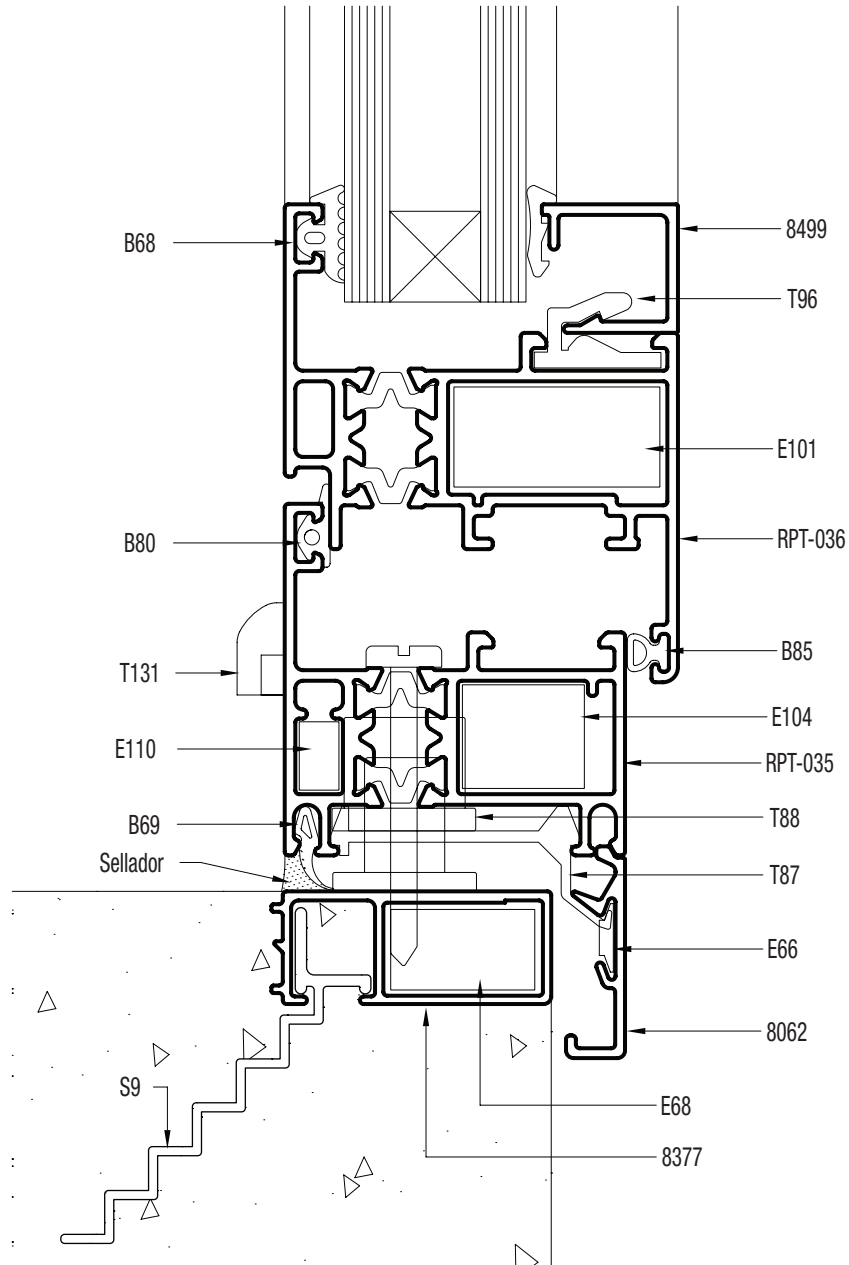
SECCIÓN 1



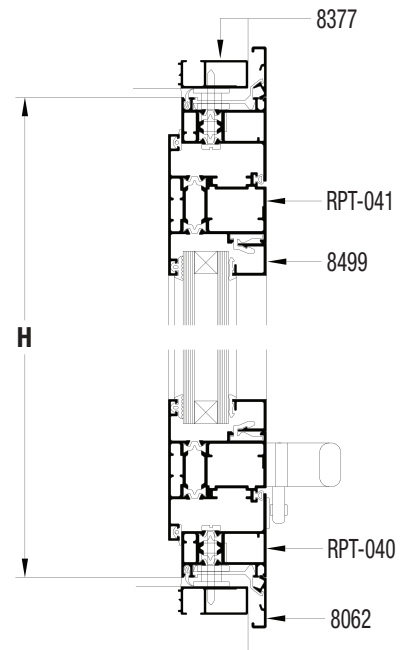
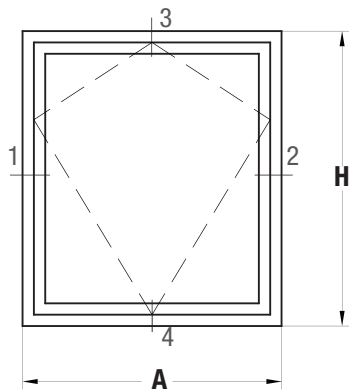
SECCIÓN 2



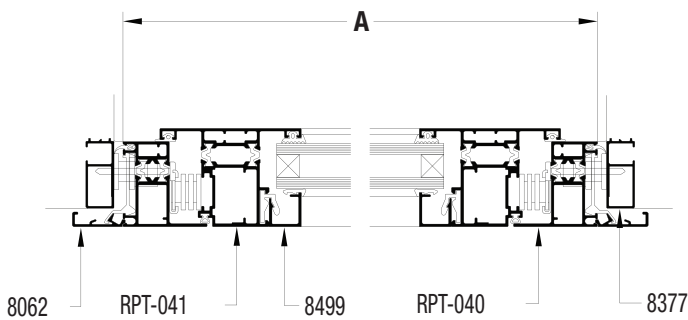
SECCIÓN 4



SECCIÓN 3-4



SECCIÓN 1-2



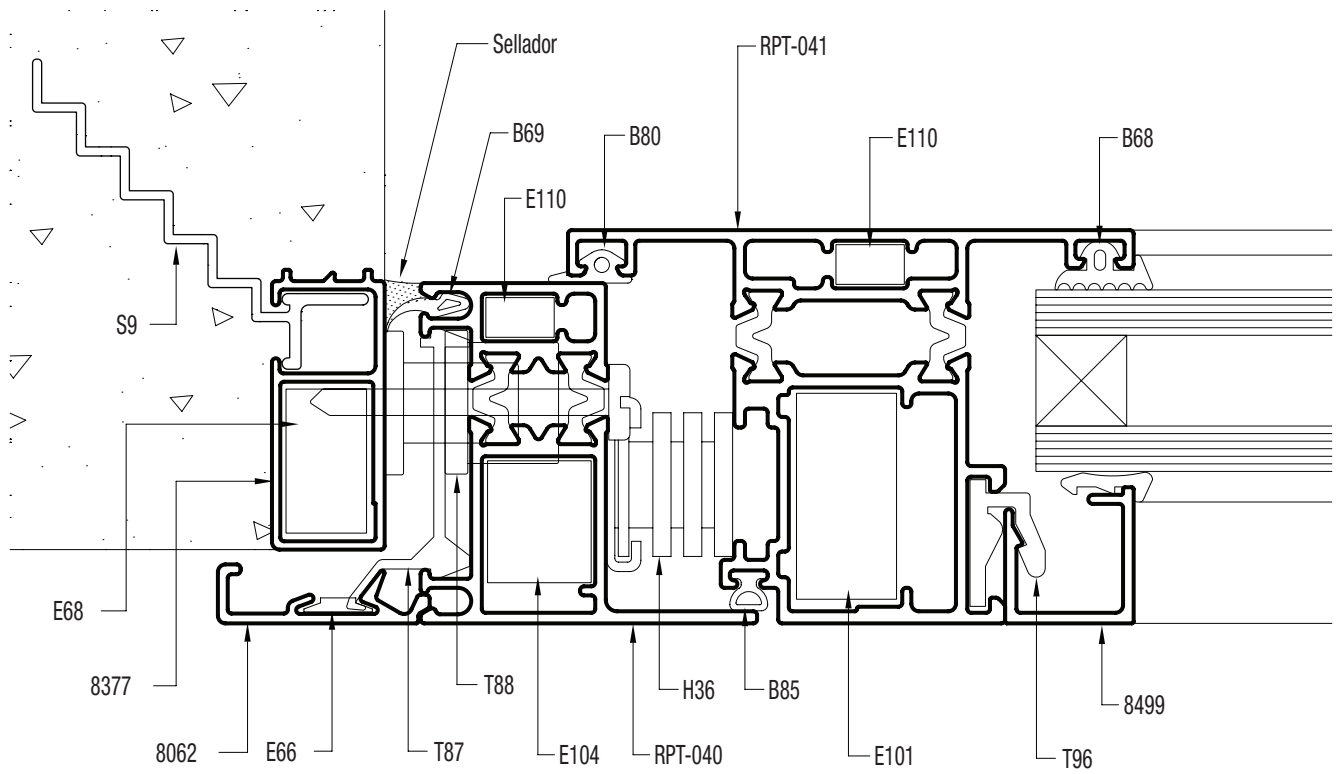
Dimensión de corte de perfiles

A ancho total del marco H altura total del marco

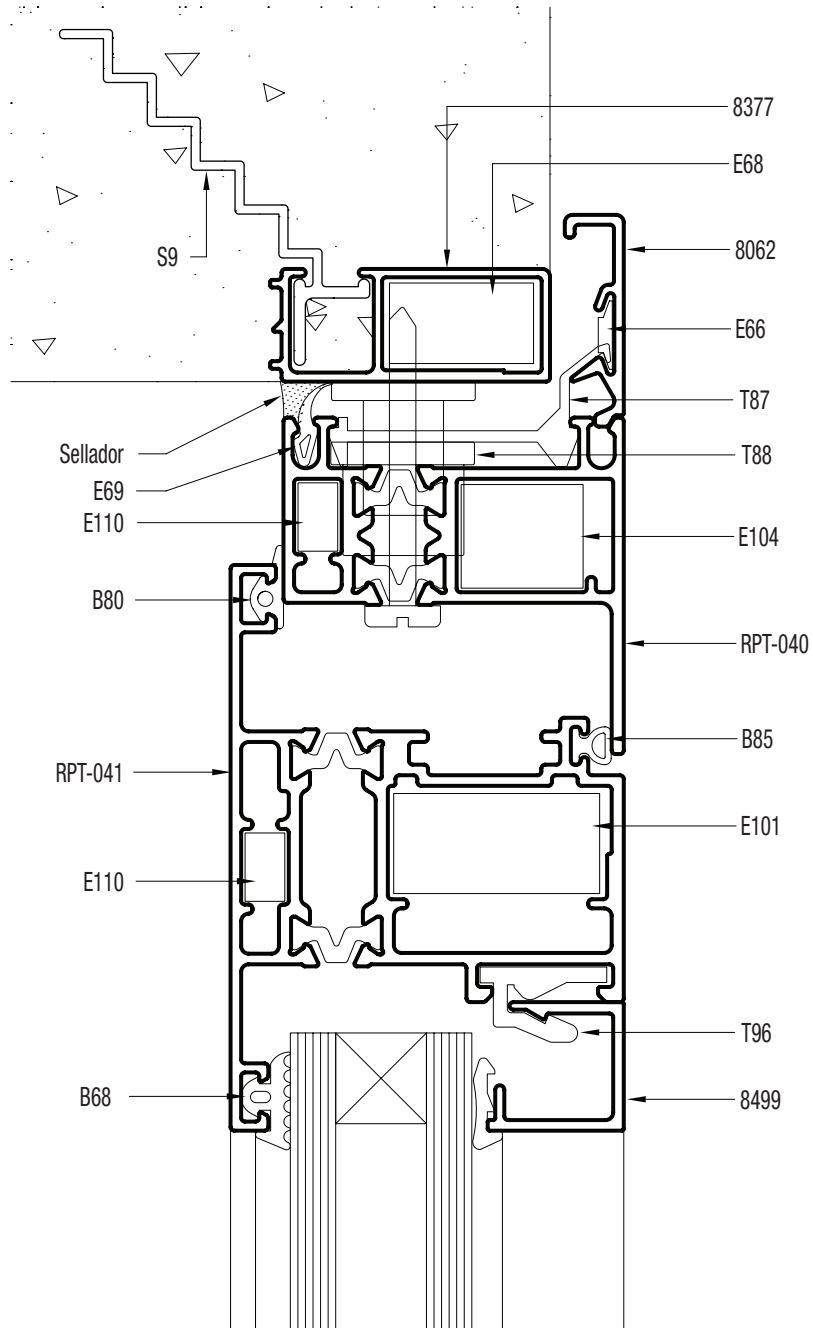
| cantidad de piezas | perfil | descripción | medida mm | corte |
|--------------------|---------|--------------------------------|-----------|-------|
| 2 | 8377 | Jambas premarco | H+40 | 45-45 |
| 2 | 8377 | Umbral y dintel premarco | A+40 | 45-45 |
| 2 | 8062 | Jambas tapa premarco | H+54 | 45-45 |
| 2 | 8062 | Umbral y dintel tapa premarco | A+54 | 45-45 |
| 2 | RPT-041 | Jambas marco | H | 45-45 |
| 2 | RPT-041 | Umbral y dintel marco | A | 45-45 |
| 2 | RPT-040 | Jambas de hoja | H-39 | 45-45 |
| 2 | RPT-040 | Zócalo y cabezal de hoja | A-39 | 45-45 |
| | 8499 | Contravidrio recto corte a 45° | (*) | 45-45 |

(*) Replantear en la abertura armada.

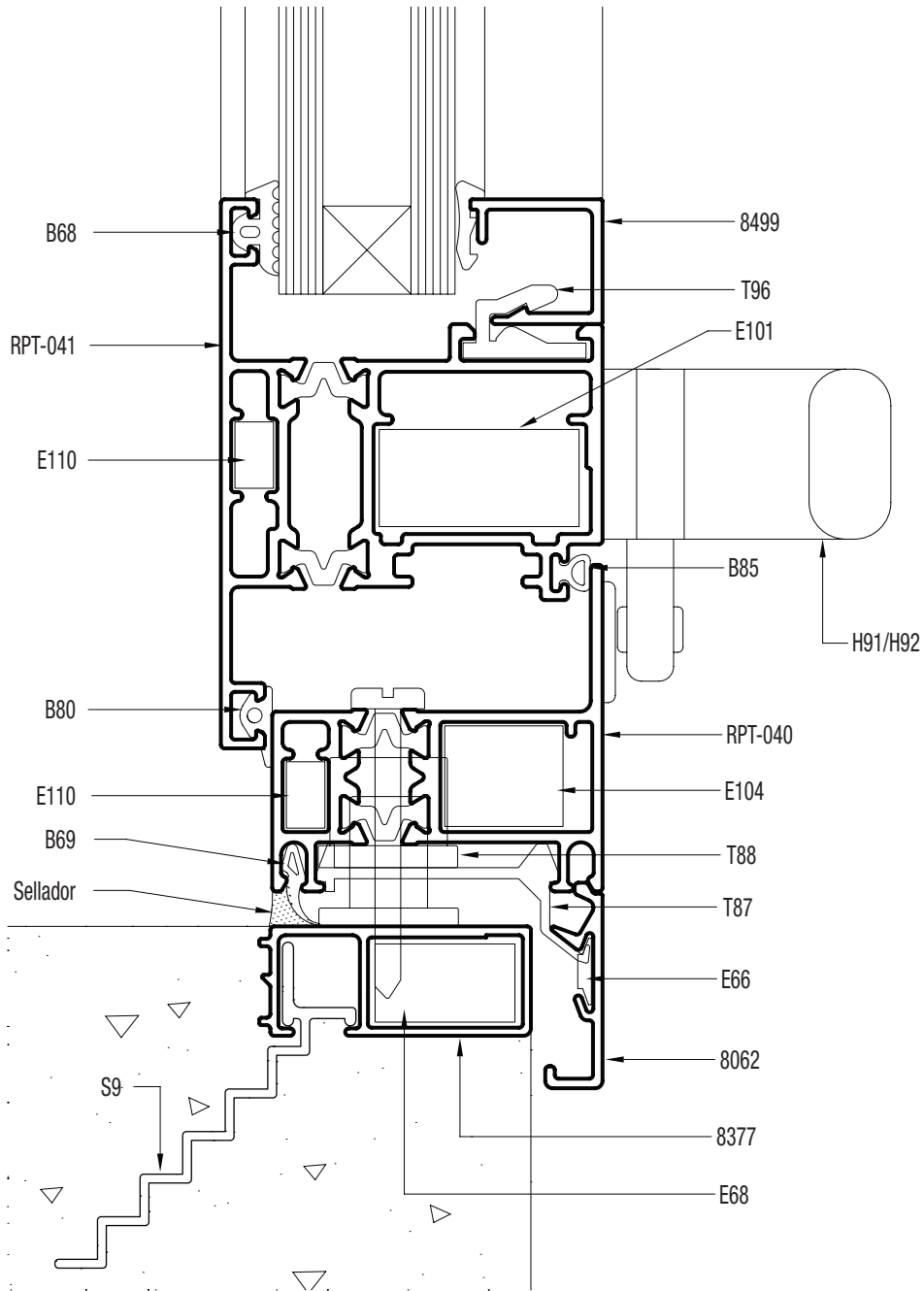
SECCIÓN 1



SECCIÓN 3

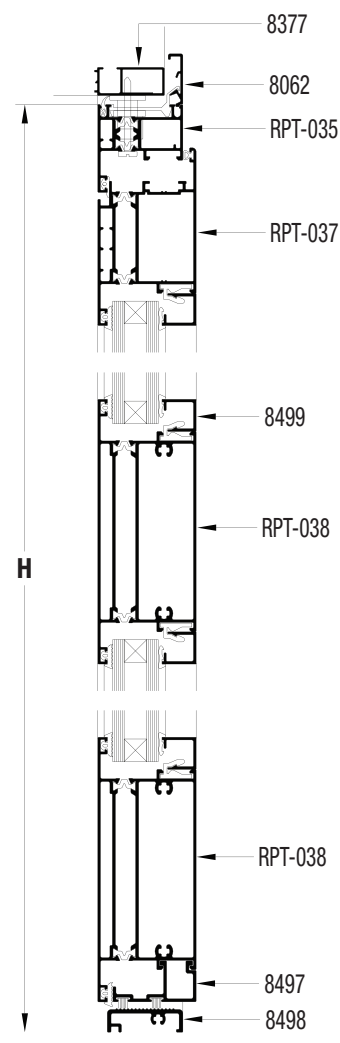
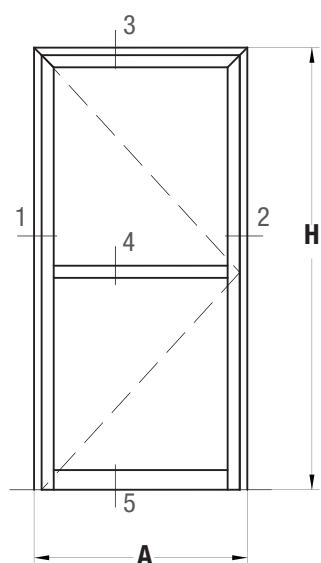


SECCIÓN 4

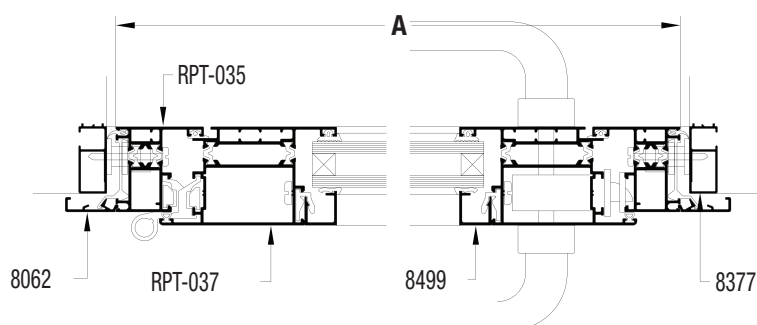


Módena RPT / puerta de rebatir de 1 hoja

SECCIÓN 3-4-5



SECCIÓN 1-2



Dimensión de corte de perfiles

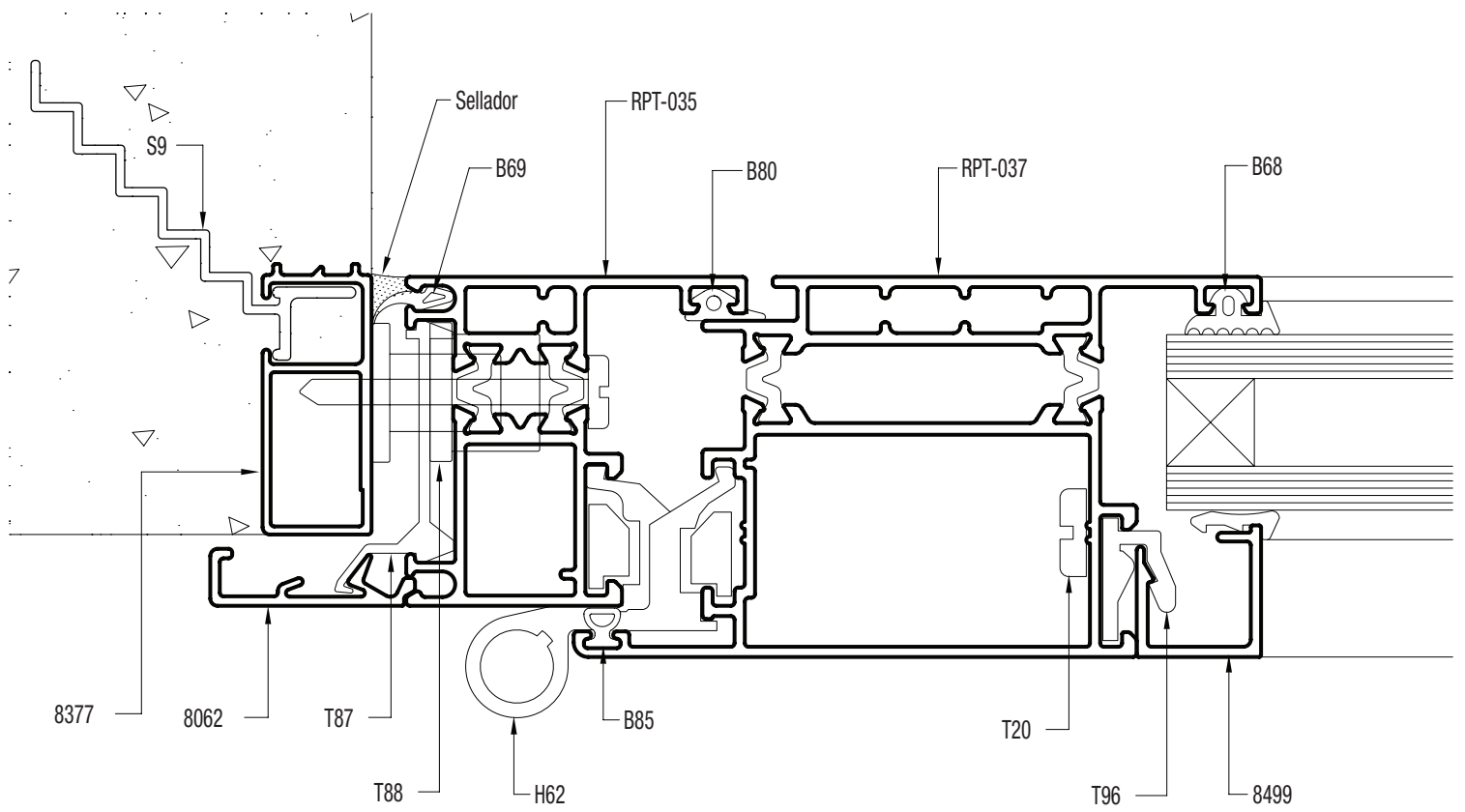
A ancho total del marco H altura total del marco

| cantidad de piezas | perfil | descripción | medida mm | corte |
|--------------------|---------|--------------------------------|-----------|-------|
| 2 | 8377 | Jambas premarco | H+40 | 45-45 |
| 1 | 8377 | Dintel premarco | A+40 | 45-45 |
| 2 | 8062 | Jambas tapa premarco | H+54 | 45-45 |
| 1 | 8062 | Dintel tapa premarco | A+54 | 45-45 |
| 2 | RPT-035 | Jambas marco | H | 45-45 |
| 1 | RPT-035 | Dintel marco | A | 45-45 |
| 1 | 8498 | Umbral marco | A-59 | 45-45 |
| 2 | RPT-037 | Jambas de hoja | H-39 | 45-90 |
| 1 | RPT-037 | Cabezal de hoja | A-46 | 45-90 |
| 1 | RPT-038 | Travesaño de hoja | A-200 | 90-90 |
| 1 | RPT-038 | Zócalo de hoja | A-200 | 90-90 |
| | 8497 | Complemento zócalo de hoja | A-200 | 90-90 |
| | 8499 | Contravidrio recto corte a 45° | (*) | 45-45 |

(*) Replantear en la abertura armada.

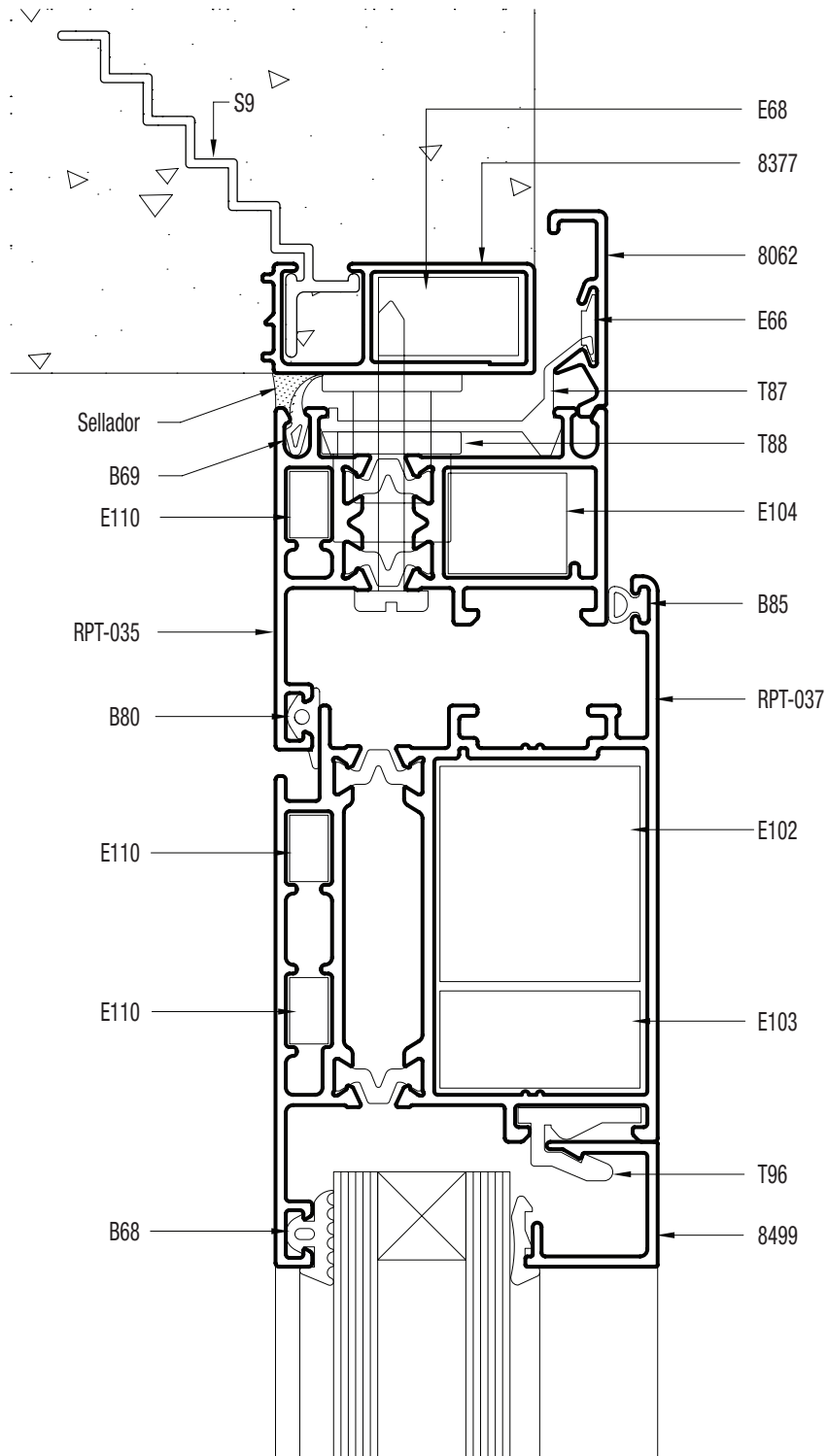
Módena RPT / puerta de rebatir de 1 hoja

SECCIÓN 1

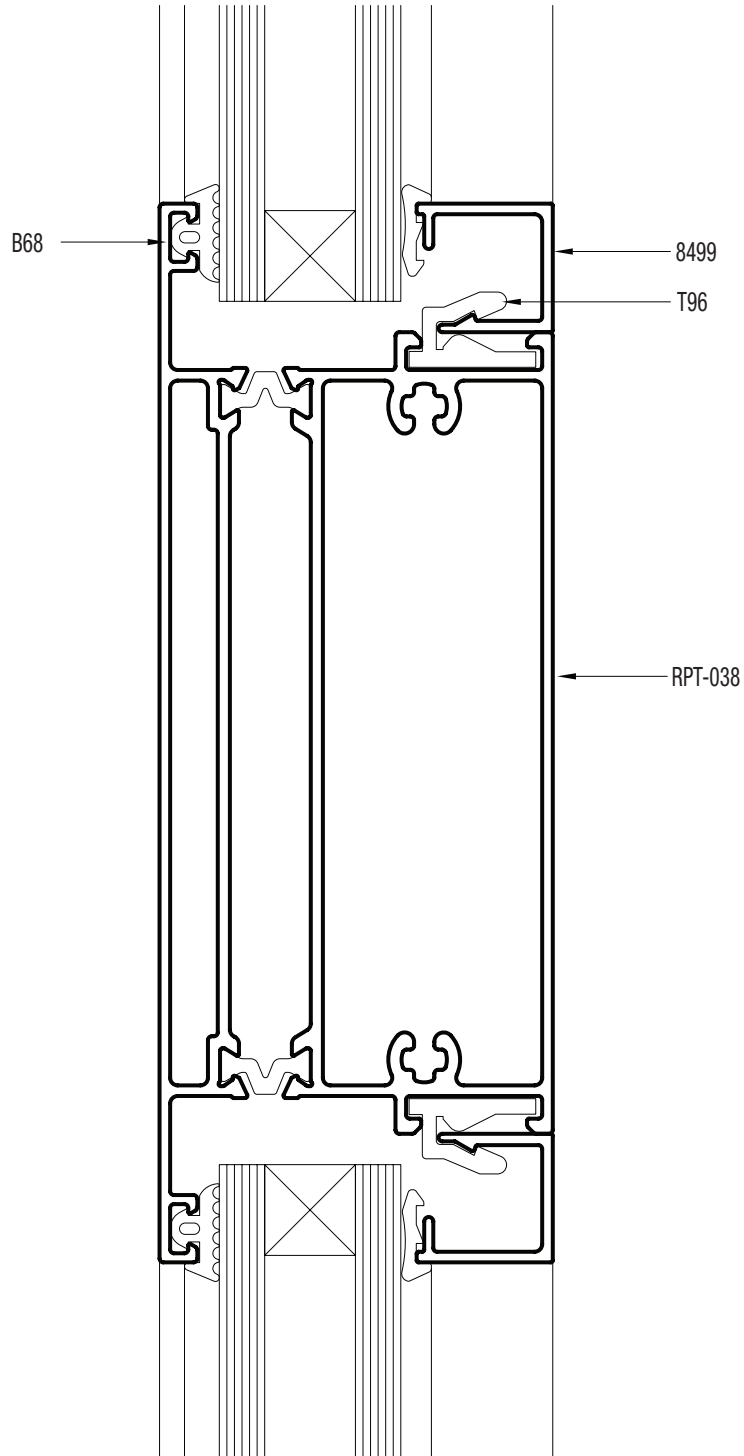


Módena RPT / puerta de rebatir de 1 hoja

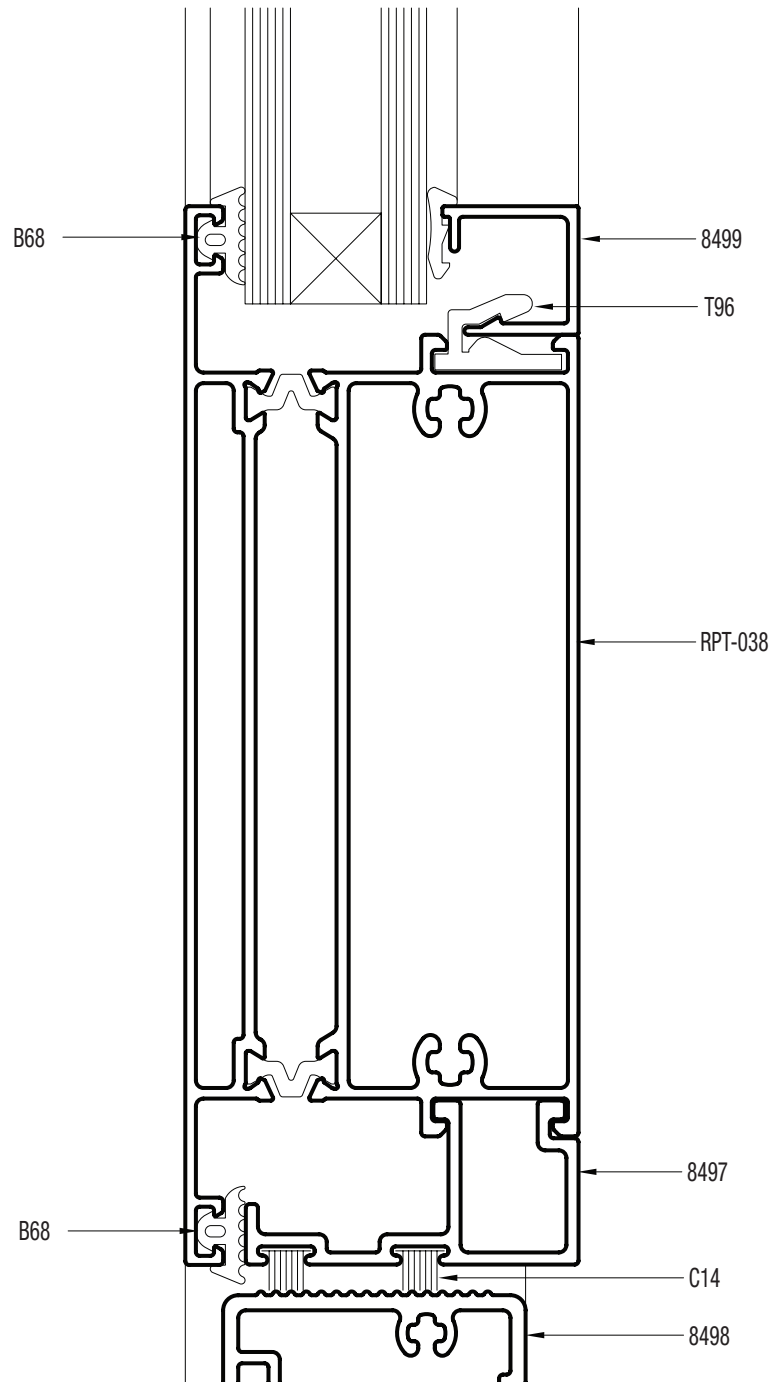
SECCIÓN 3

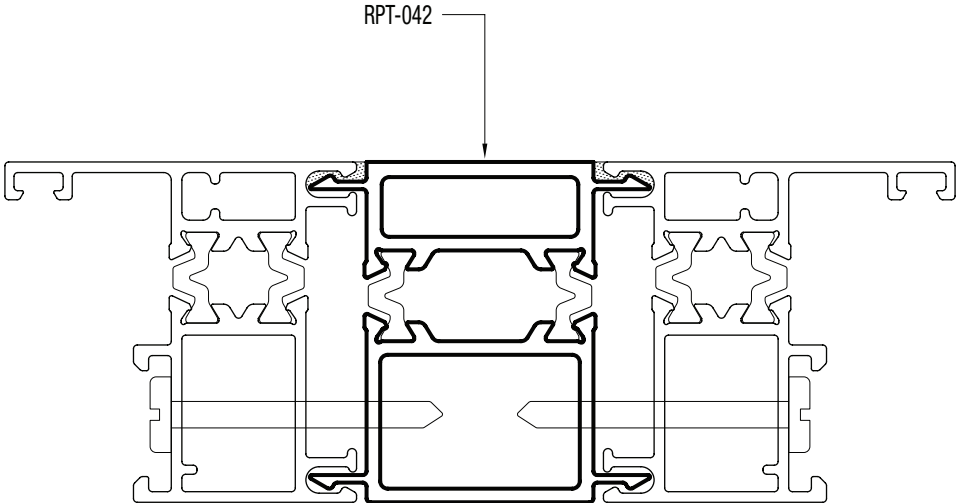


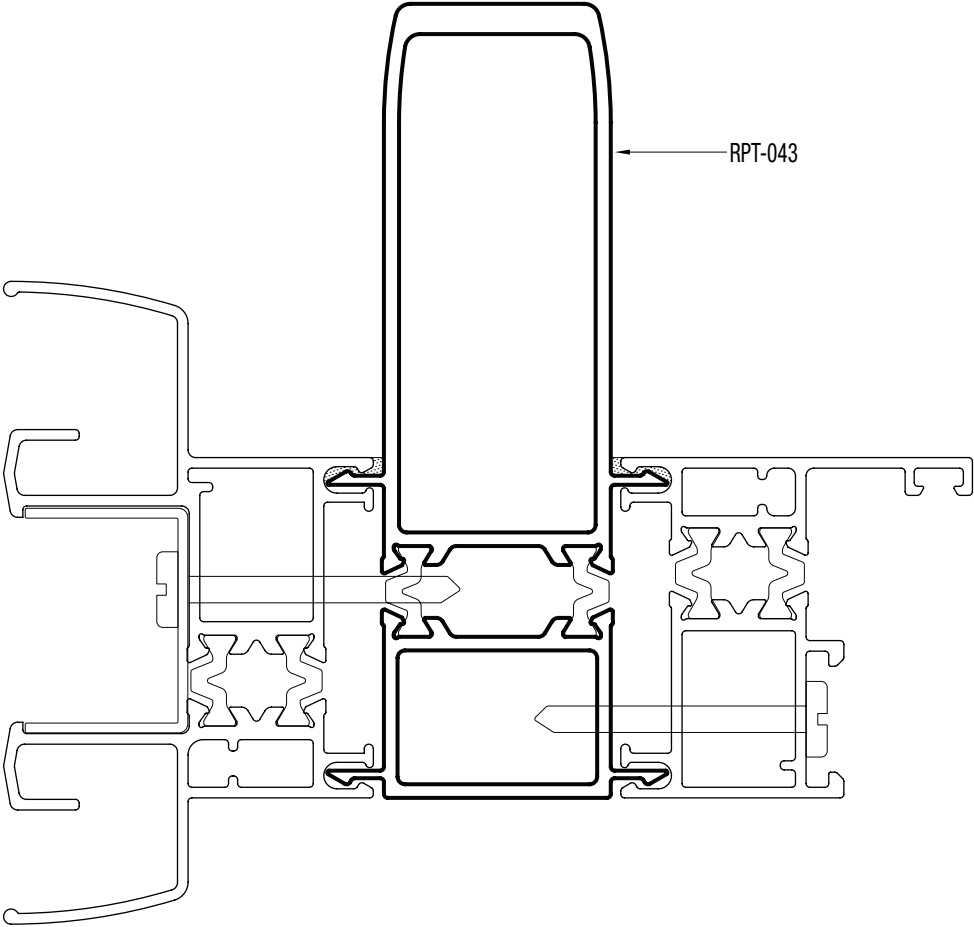
SECCIÓN 4

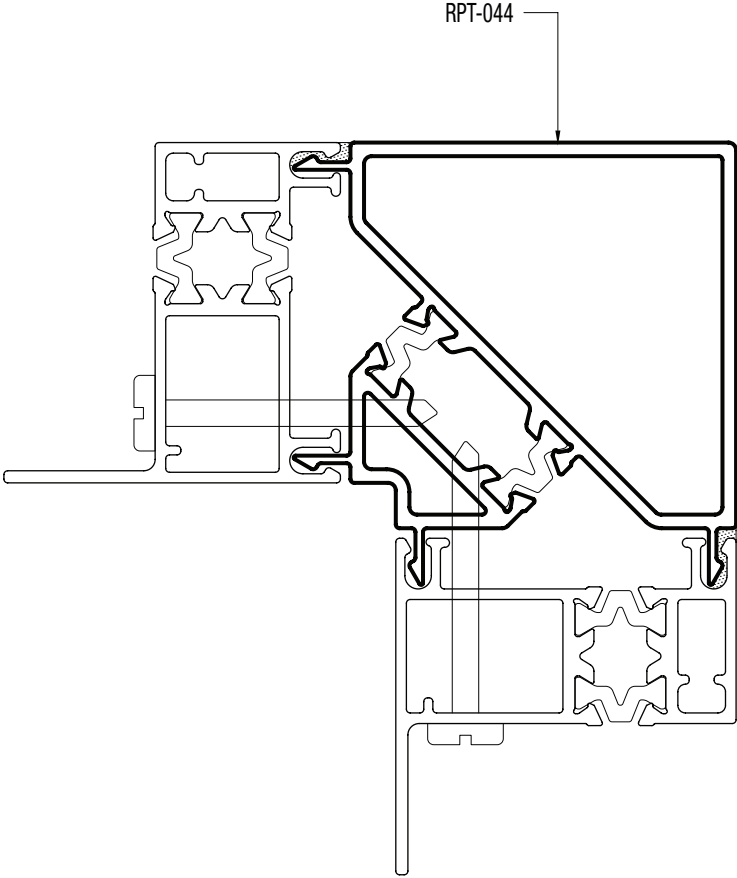


SECCIÓN 5



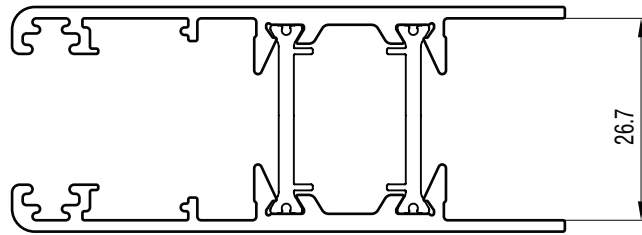




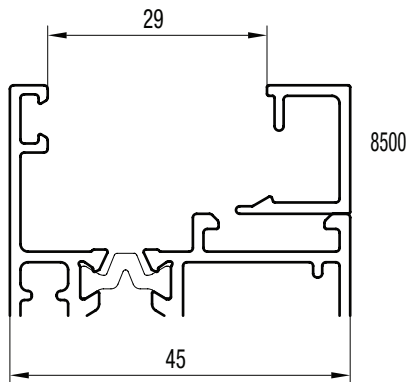


Módena RPT / aplicación de vidrios y burletes

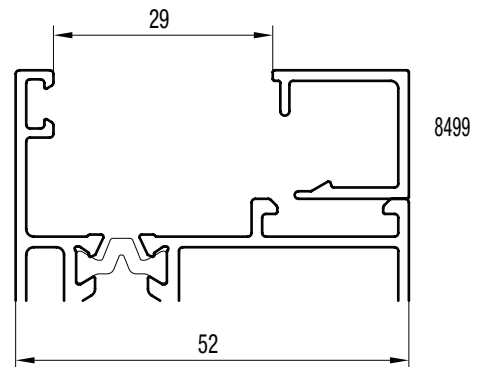
RPT-031
RPT-032



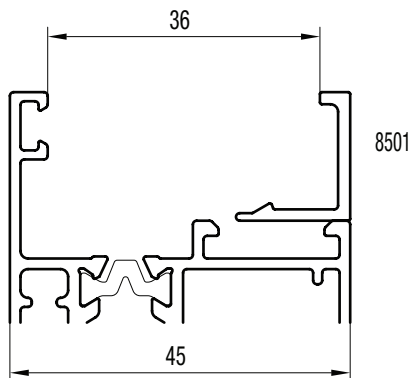
RPT-035



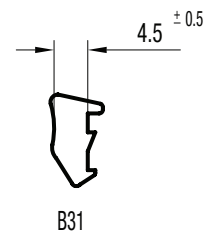
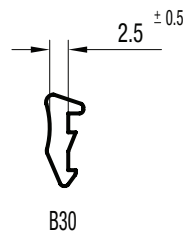
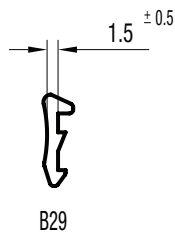
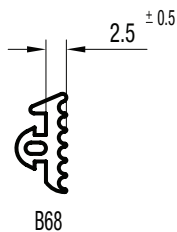
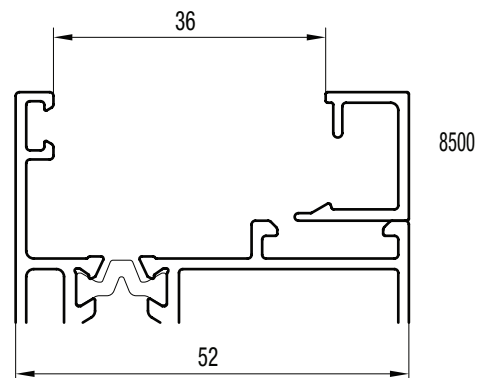
RPT-036
RPT-037
RPT-038
RPT-039
RPT-041



RPT-035

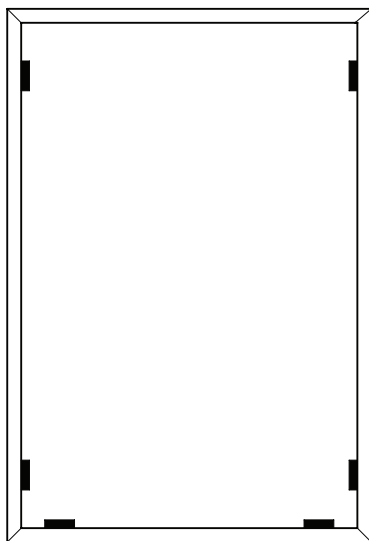


RPT-036
RPT-037
RPT-038
RPT-039
RPT-041

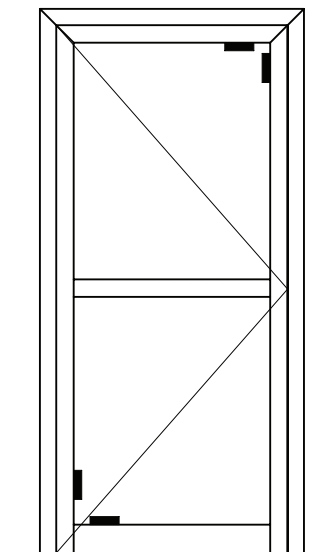


Las medidas indicadas son nominales y pueden sufrir modificaciones de acuerdo a las tolerancias de fabricación de perfiles, accesorios y burletes.
Para la utilización de contravidrios con el accesorio T96, se recomienda su colocación cada 150 mm.
Los burletes a utilizar en la colocación de los vidrios se deben verificar de acuerdo al espesor y tipo de vidrio.
De acuerdo a la zona de exposición se debe considerar el sellado exterior del vidrio.

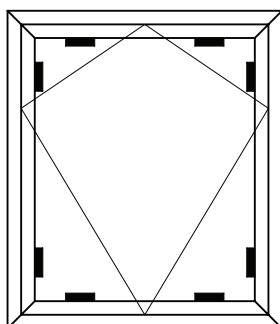
Hoja corrediza



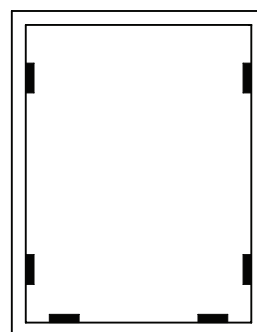
Puerta de rebatir



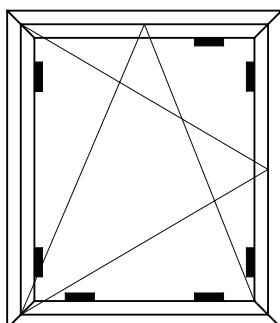
Ventana desplazable



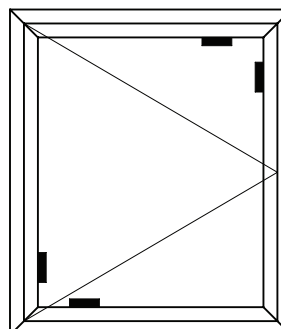
Paño fijo



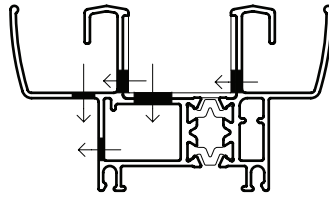
Ventana oscilobatiente



Ventana de abrir



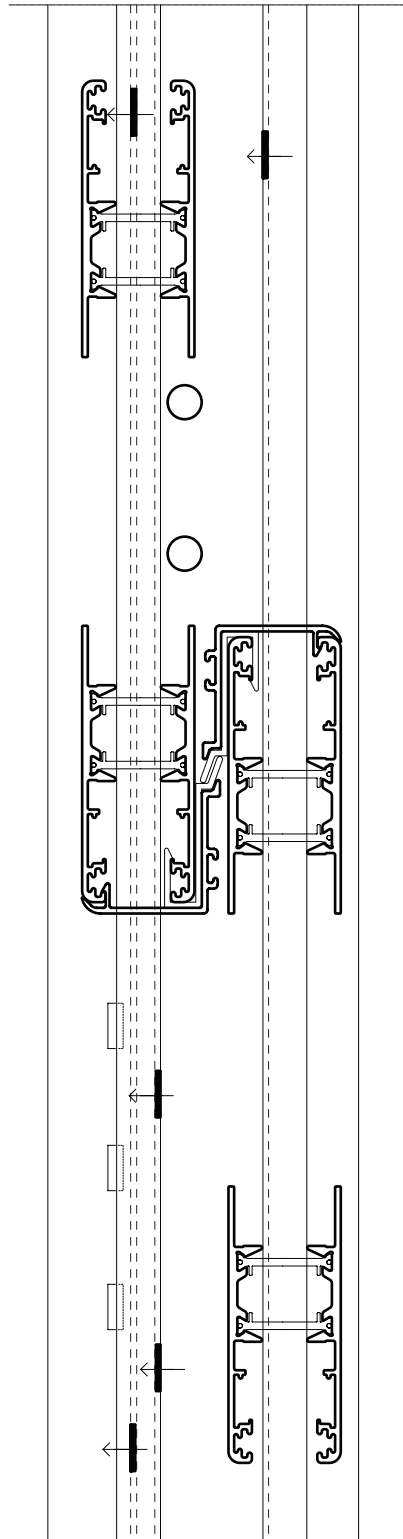
ESQUEMA DESAGÜES GUÍA UMBRAL



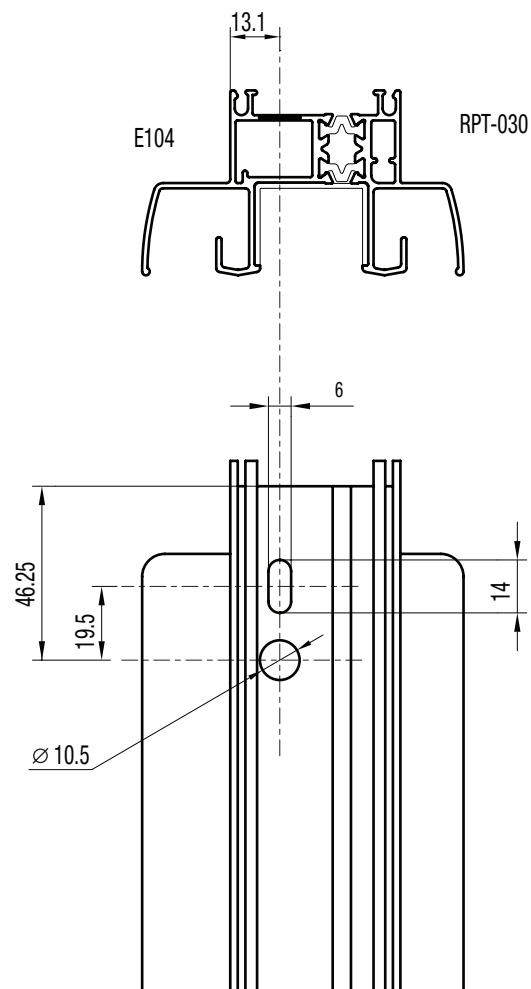
RPT-030

LADO EXTERIOR

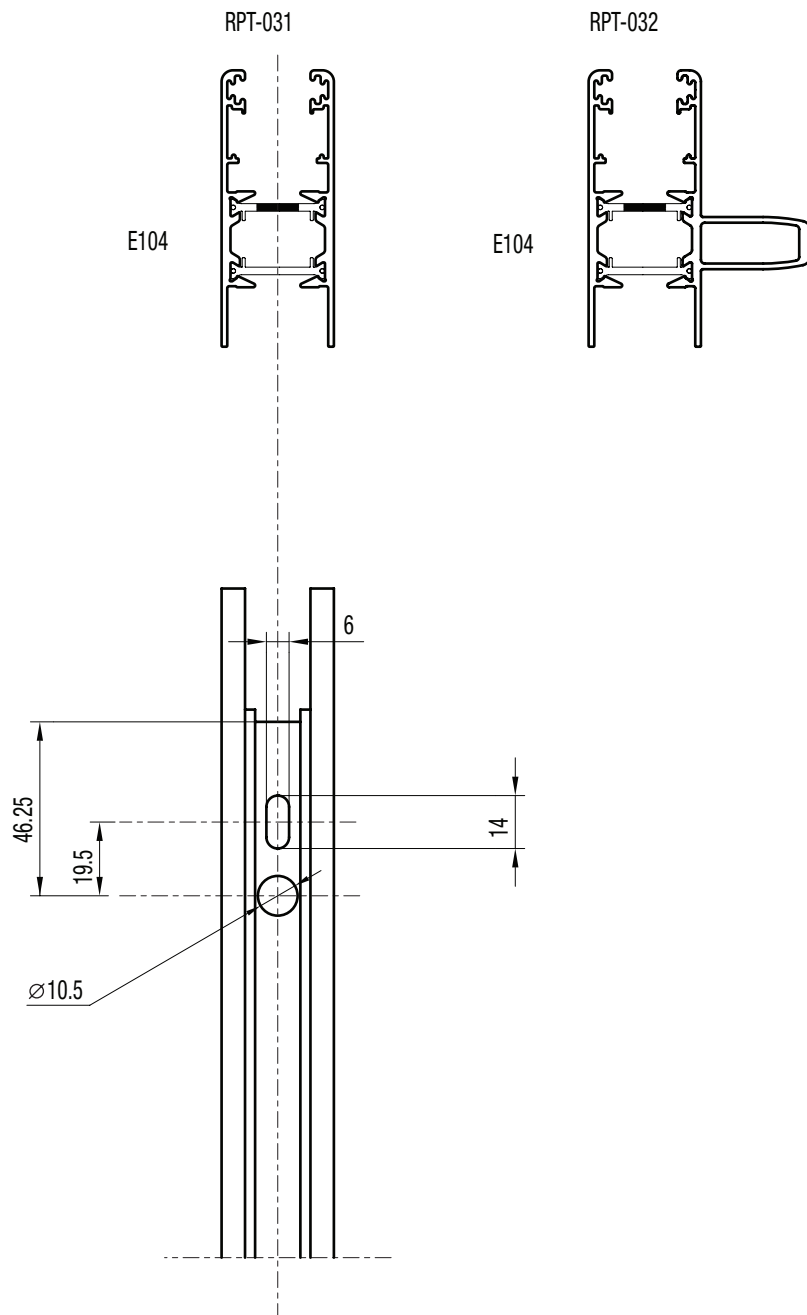
LADO INTERIOR



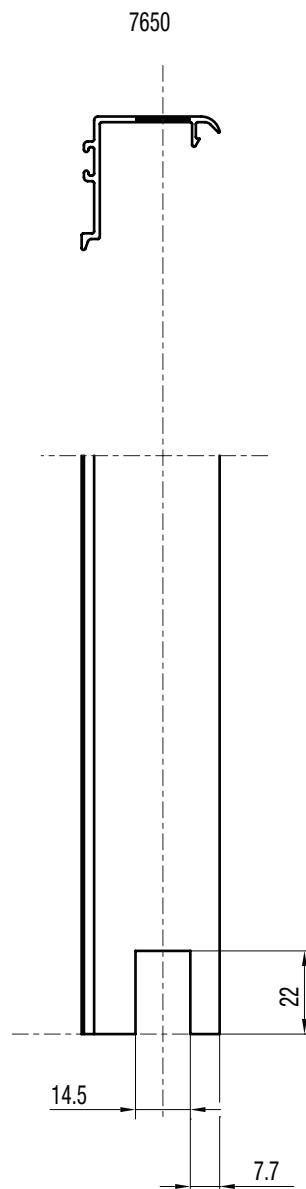
MECANIZADO ESCUADRA DE ARMADO MARCO CORREDIZA



MECANIZADO ESCUADRA DE ARMADO HOJA CORREDIZA

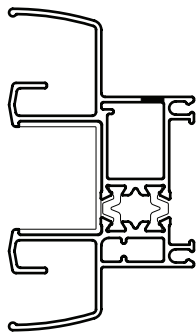


MECANIZADO SUPLEMENTO PARANTE CENTRAL HOJA CORREDIZA

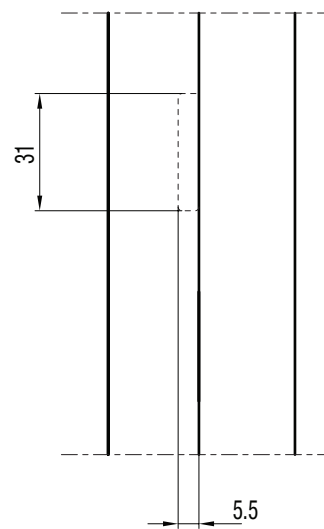
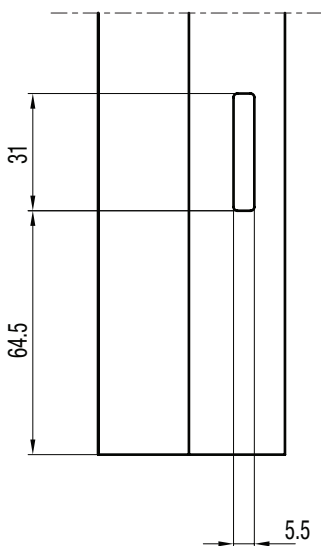
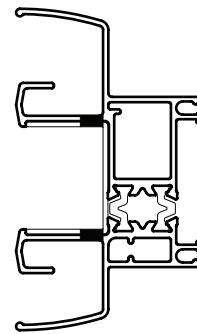


MECANIZADO DRENAJES UMBRAL CORREDIZA

RPT-030

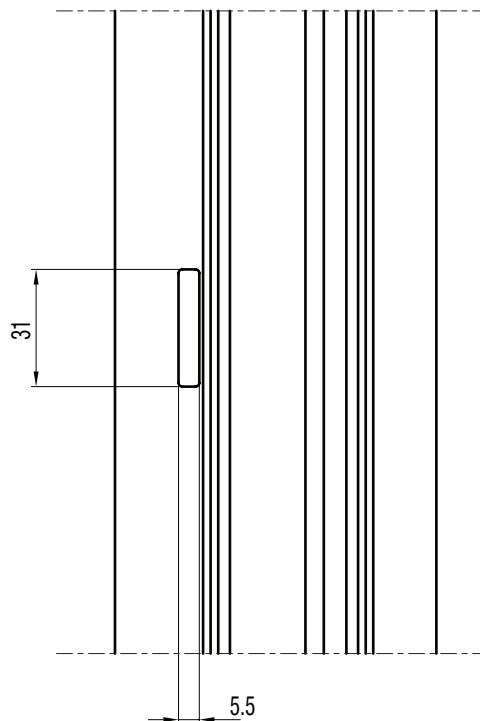
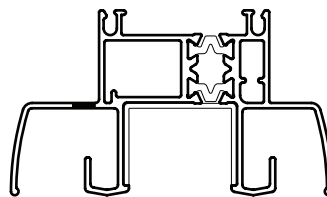


RPT-030

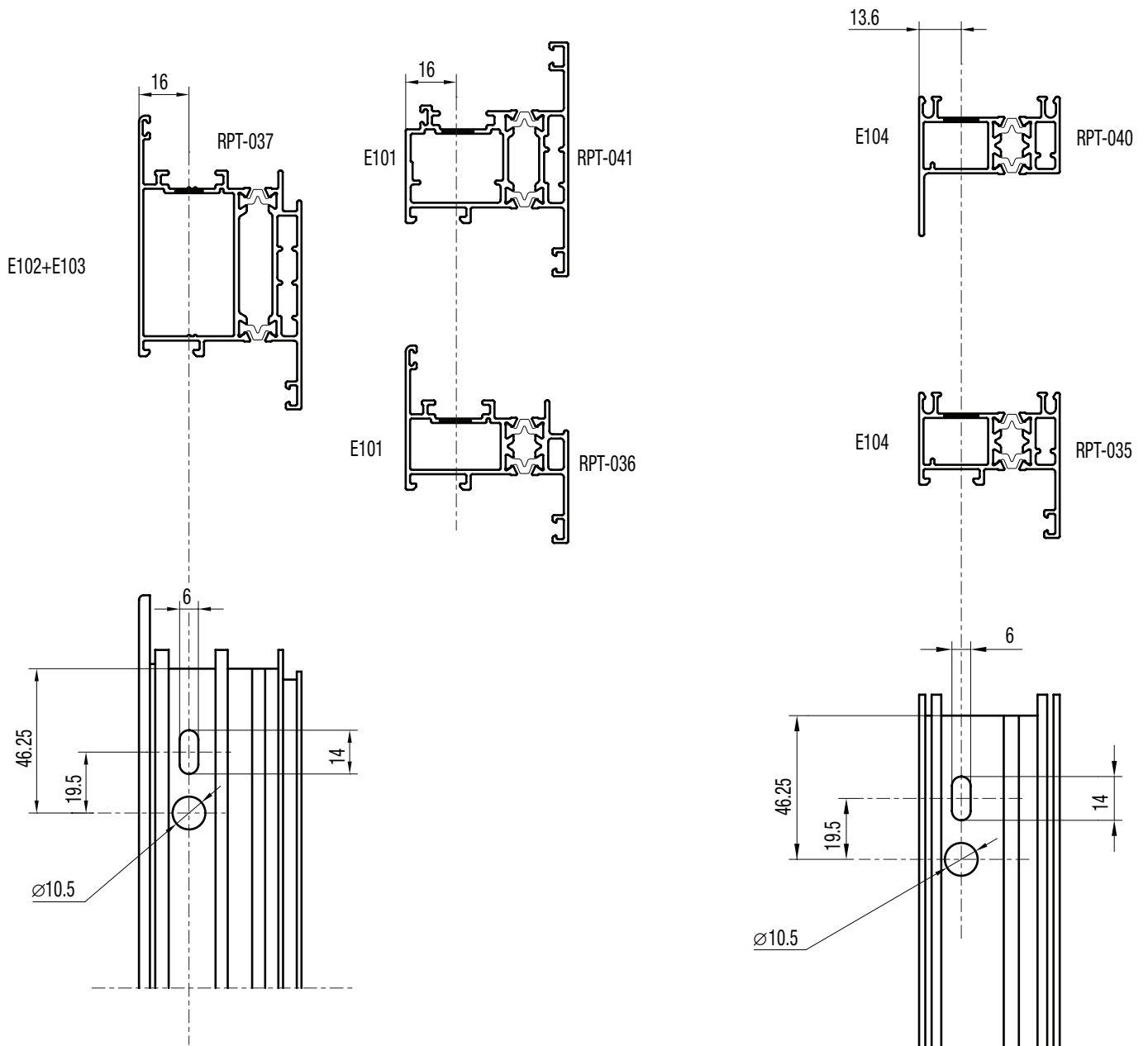


MECANIZADO DRENAJES UMBRAL CORREDIZA

RPT-030

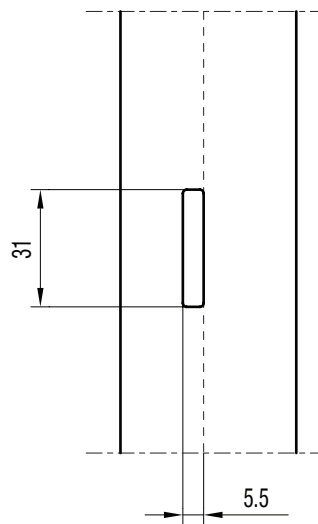
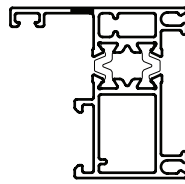


MECANIZADO ESCUADRA DE ARMADO MARCOS Y HOJAS BATIENTES



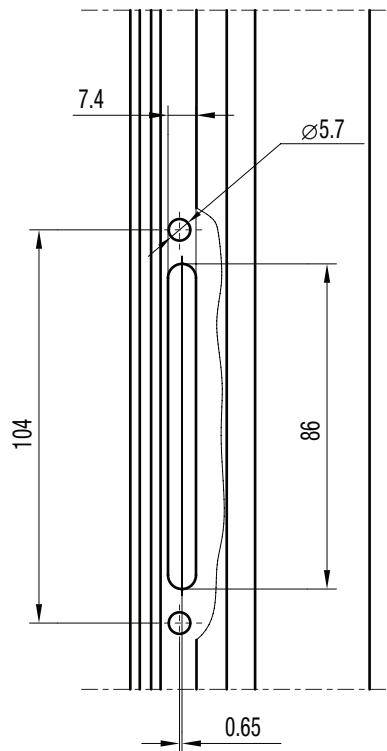
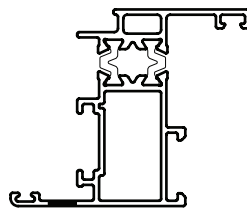
MECANIZADO DRENAJE MARCOS BATIENTES

RPT-035

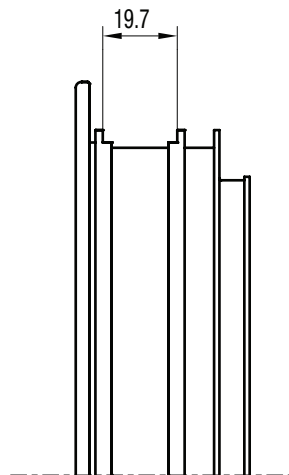
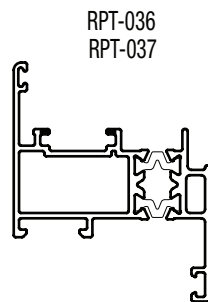


MECANIZADO COLOCACIÓN FALLEBA HOJA BATIENTE

RPT-036

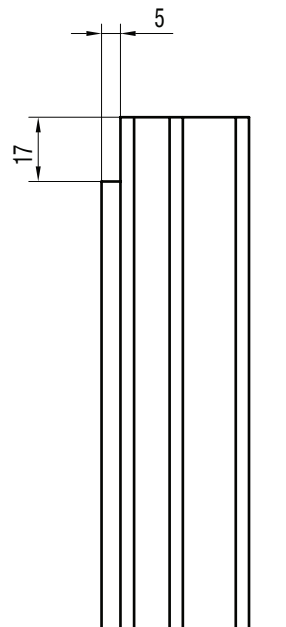
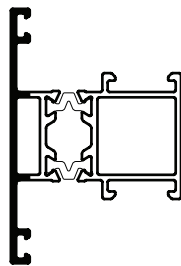


MECANIZADO DESPUNTE CÁMARA EUROPEA HOJA BATIENTE



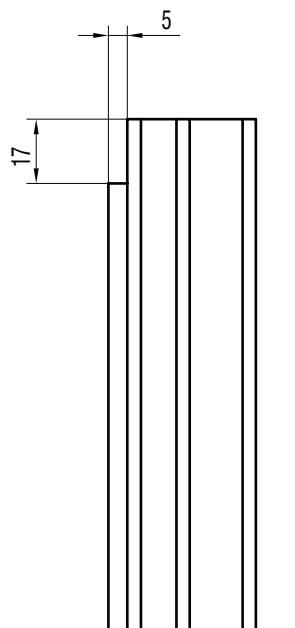
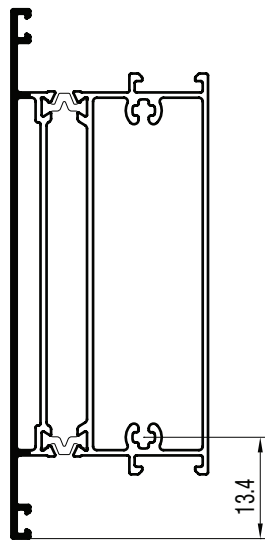
MECANIZADO TRAVESAÑO PAÑO FIJO

RPT-039



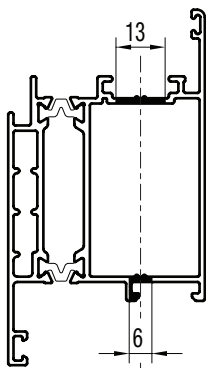
MECANIZADO TRAVESAÑO Y ZÓCALO DE HOJA PUERTA DE REBATIR

RPT-038

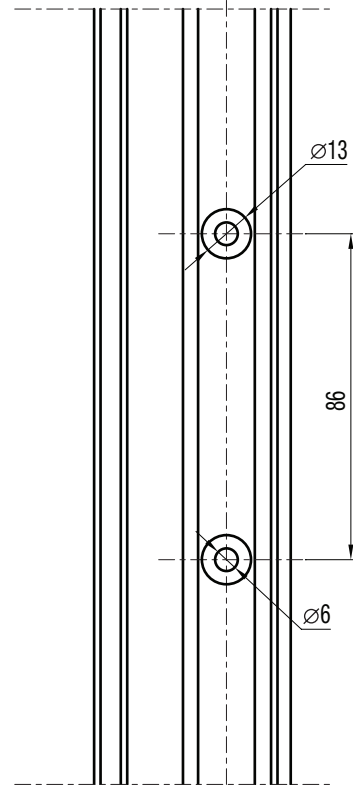
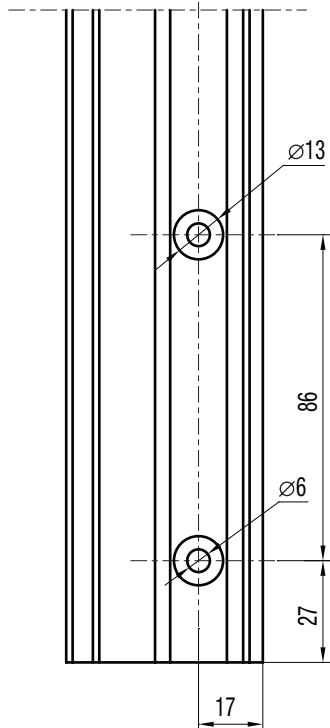
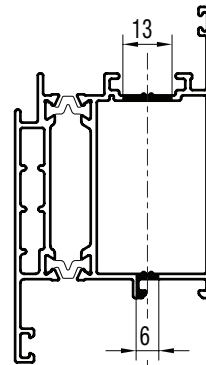


MECANIZADO JAMBA PUERTA DE REBATIR PARA COLOCACIÓN DE TRAVESAÑO Y ZÓCALO

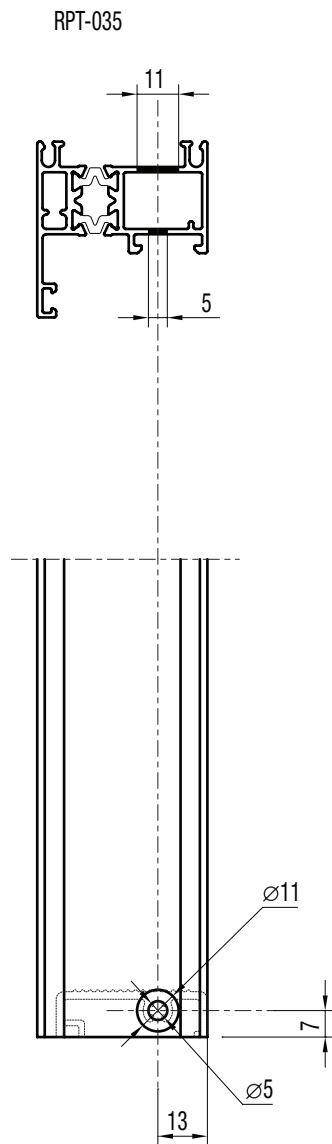
RPT-037



RPT-037

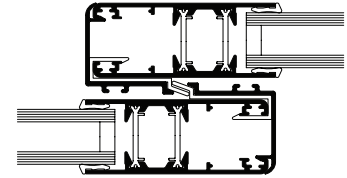
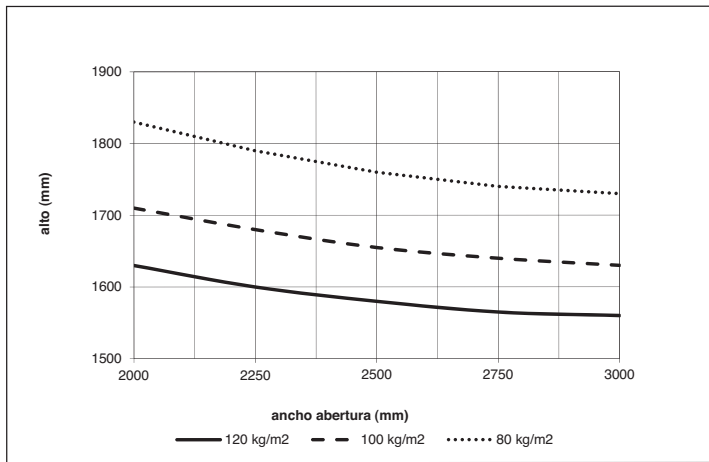


MECANIZADO JAMBA DE MARCO PARA COLOCACIÓN DE UMBRAL PUERTA DE REBATIR

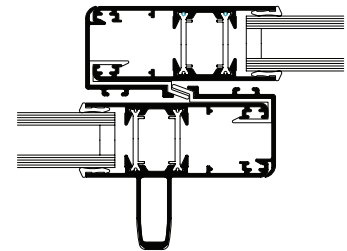
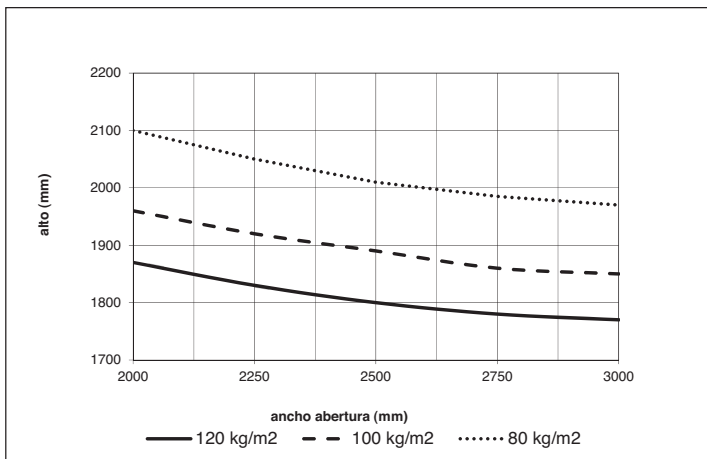


Módena RPT / dimensiones de fabricación

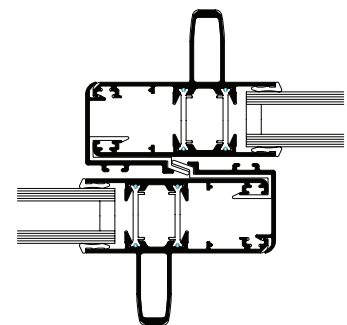
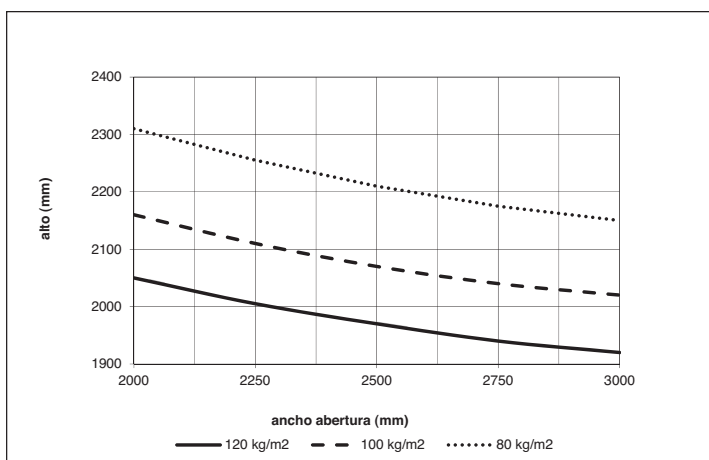
Parantes RPT-031 + RPT-031



Parantes RPT-031 + RPT-032



Parantes RPT-032 + RPT-032



Peso máximo de las hojas:

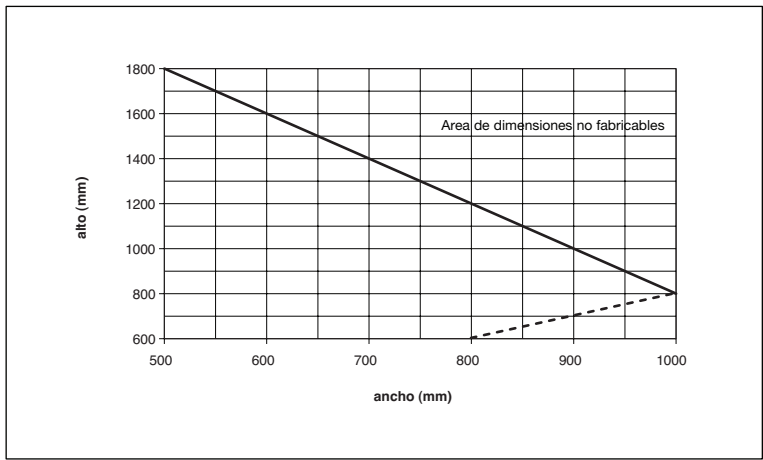
Con ruedas simples R53: 40 kg.

Con ruedas dobles R54: 80 kg.

Las curvas son indicativas y muestran diferentes combinaciones de ancho, alto y presión de viento, de acuerdo a los parantes centrales que se utilicen

Módena RPT / dimensiones de fabricación

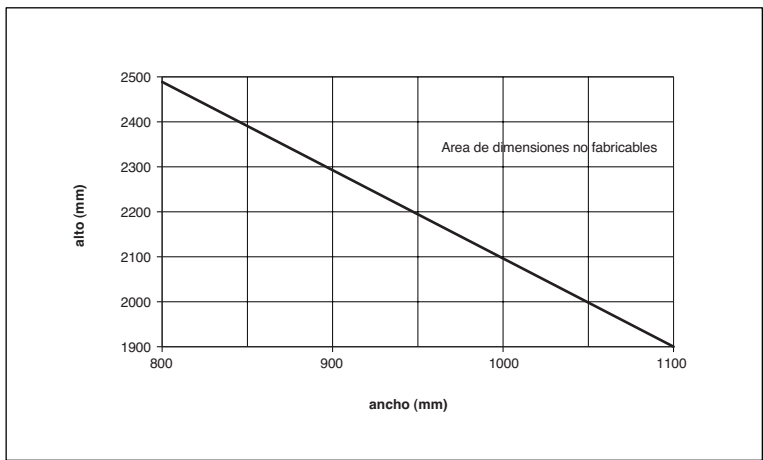
Ventana de abrir/oscilobatiente



Para alto max: 1500 mm hasta 1000 utilizar 2 bisagras H61 (75 kg).

Para la utilización del mecanismo oscilobatiente se recomienda consultar con el fabricante del mismo los tamaños y pesos de hojas admisibles.

Puerta de rebatir



Hasta ancho 1000 mm utilizar 3 bisagras H61 (85 kg)

Para ancho mas de 1000 mm utilizar 3 bisagras H62 (85 kg)

Módena RPT / dimensiones de fabricación

Ventana Desplazable

Con tijera de acero inoxidable Securistyle Senator 250 o Cotswold HD 10:

Alto máximo: 750 mm

Ancho máximo: 1900 mm

Peso máximo: 50 kg

Apertura máxima: 80°

En mas de 1200mm. de ancho debe usarse limitador de apertura.

Con tijera de acero inoxidable Securistyle Senator 400 o Cotswold HD 16:

Alto máximo: 1100 mm

Ancho máximo: 1800 mm

Peso máximo: 60 kg

Apertura máxima: 80°

En mas de 1200mm. de ancho debe usarse limitador de apertura.

Con tijera de acero inoxidable Securistyle Senator 550 o Cotswold HD 22:

Alto máximo: 1300 mm

Ancho máximo: 1600 mm

Peso máximo: 70 kg

Apertura máxima: 80°

En mas de 1200mm. de ancho debe usarse limitador de apertura.

Con tijera de acero inoxidable Securistyle President 730A o Cotswold modelo Validus:

Alto máximo: 1500 mm

Ancho máximo: 1500 mm

Peso máximo: 100 kg

Apertura máxima: 15°

Recomendaciones generales

La recomendación para la cantidad de fijaciones mínimas a colocar son 2 por lado, que deben estar como máximo a 500 mm entre si y a no más de 250 mm de las esquinas del marco. Para marcos de menos de 500 mm de lado, es aceptable colocar solo una fijación por lado.

Los burletes a utilizar en la colocacion de los vidrios se deben verificar de acuerdo al espesor y tipo de vidrio.

De acuerdo a la zona de exposición se debe considerar el sellado exterior de los vidrios.

Las medidas de felpas a aplicar en ventanas y puertas corredizas se deben verificar de acuerdo al tipo de exposición de la abertura y a la presión de viento de la zona de colocación.

Para la utilización de contravidrios con el accesorio T96 se recomienda su colocación cada 150 mm.

Se recomienda al carpintero, instalador, proyectista y/o contratista la previa y correcta verificación estructural de acuerdo a la zona de colocación, exposición y presión de viento y la verificación del balance térmico teniendo en cuenta el tipo de vidrio a utilizar, la temperatura exterior, interior, humedad relativa, tipo de calefacción, etc.

Todas las dimensiones de los perfiles, como los pesos, se rigen de acuerdo a las tolerancias Aluar.



RDO

Red de Distribuidores
Oficiales

RC©

Red de Carpinteros
Certificados

ALUAR ALUMINIO ARGENTINO SAIC

Administración: Pasteur 4600, B1644AMV, Victoria Buenos Aires

Argentina, Tel: +54 11 4725-8000

Sede Social: Marcelo T. de Alvear 590, piso 3°, C1058AAF C.A.B.A.

Argentina, Tel: +54 11 4313-7593 +54 11 4311-9026/5743

R.P.C. Nro. 2534, L° 72, F° 151, T° "A" de Est. Nac. 26/06/1970

asistenciatecnica@aluar.com.ar - www.aluar.com.ar

